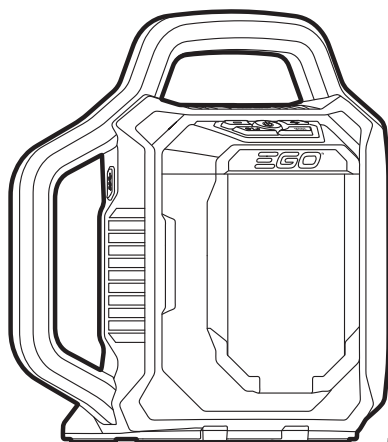


EGO™

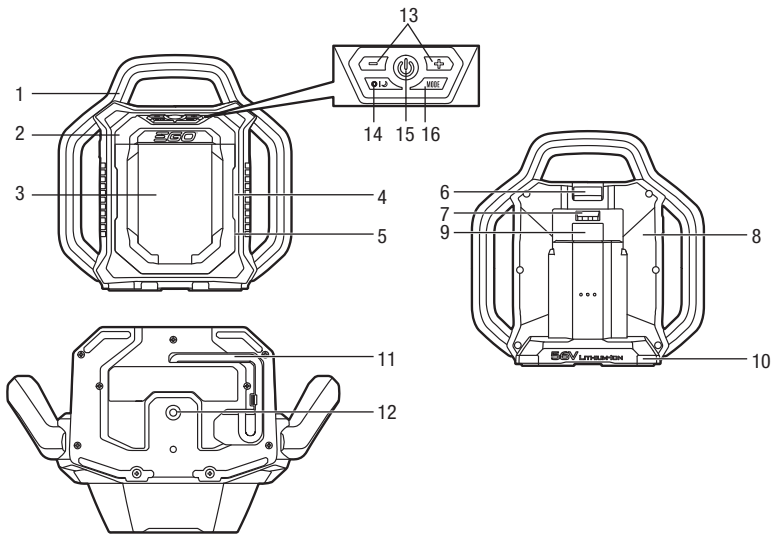
POWER⁺ LIGHT



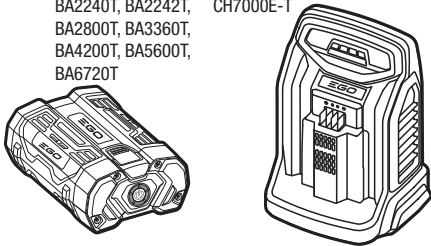
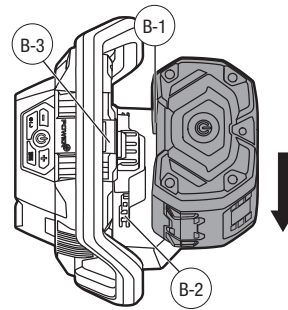
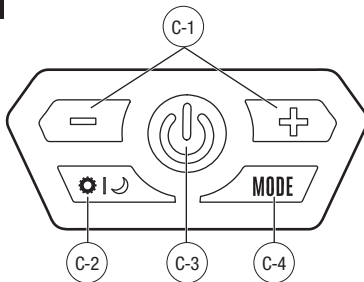
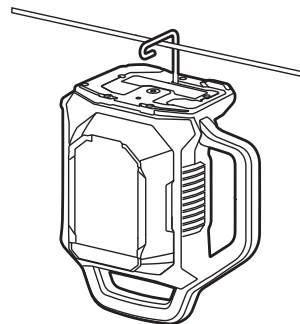
LT0300E

56 VOLT LITHIUM-ION CORDLESS AREA LIGHT

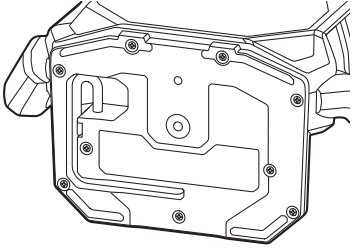
EN	56 Volt lithium-ion cordless area light	4	RO	Reflector cu acumulator de litiu ion de 56 volți	85
DE	56-Volt Akku-Flächenleuchte	9	SL	56-Voltna litij-ionaska brezžična prostorska svetilka	90
FR	Lampe d'éclairage de zone sans fil au lithium-ion 56 volts	14	LT	Belaidis nešiojamasis žibintas su 56 voltų ličio jonų baterija	95
ES	Lámpara de área inalámbrica con batería de iones de litio de 56 voltios	19	LV	56 Voltu litija jonu bezvadu darba zonas apgaismojums	100
PT	Foco de iluminação sem fios com bateria de ião e lítio de 56 volts	24	GR	Ασυρματός προβολέας ιόντων λιθίου 56 volt	105
IT	Faro da lavoro cordless li-ion 56 volt	29	TR	56 Volt lityum-iyon kablosuz alan ışığı	111
NL	56 Volt lithium-ion schijnwerper	34	ET	56-voldise liitiumioonakuga juhtmeta üldvalgusti	116
DK	Lys med 56v litium-ion batteri	39	UK	56-вольтовый литий-ионный аккумуляторный прожектор	121
SE	56 Volt litium-jon sladdlös gräsklippare	44	BG	56-вольтова литиево-ионна безкабелна осветителна лампа	126
FI	56 Voltin litiumioniakulla toimiva aluevalaisin	49	HR	Prijenosno svjetlo s litij-ionskom baterijom od 56 V	132
NO	56 volt litium-ion batteridrevet områdelampe	54	KA	56 ვოლტობათი ლითონიუმ-იონის სასადენო სანათი	137
RU	Беспроводной светильник с литий-ионным аккумулятором 56 в	59	SR	Bezžična svetiljka sa litijum-jonskom baterijom od 56 volti	143
PL	Bezprzewodowa lampa panelowa litowo-jonowa 56 V	65	BS	Akumulatorska svjetiljka s litij-ionskom baterijom od 56 V	148
CZ	56 Voltové lithium-iontové akumulátorové plošné světlo	70	HE	תאורת שטח אלחוטית עם סוללת ליתיום-יון 56 וולט	163
SK	56 V Litium-iónové akumulátorové plošné svetlo	75	AR	مصباح إضاءة لاسلكي محمول ببطارية ليثيوم-أيون 56 فولت	158
HU	56 Voltos vezeték nélküli lítium-ion területvilágítás	80			

A**A2**

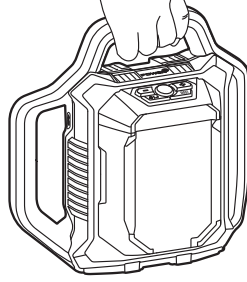
BA1400, BA2800, CH2100E, CH3200E
 BA4200, BA1400T, CH5500E, CH7000E
 BA2240T, BA2242T, CH7000E-T
 BA2800T, BA3360T
 BA4200T, BA5600T, BA6720T

**B****C****D1**

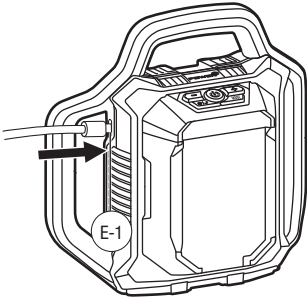
D2



D3



E



EN READ ALL INSTRUCTIONS!



READ OPERATOR'S MANUAL

⚠ WARNING: To ensure safety and reliability, all repairs and replacements should be performed by a qualified service technician.

SAFETY SYMBOLS

The purpose of safety symbols is to attract your attention to possible dangers. The safety symbols and the explanations with them deserve your careful attention and understanding. The symbol warnings do not, by themselves, eliminate any danger. The instructions and warnings they give are no substitutes for proper accident prevention measures.

⚠ WARNING: Be sure to read and understand all safety instructions in this Operator's Manual, including all safety alert symbols such as "DANGER," "WARNING," and "CAUTION" before using this product. Failure to follow all instructions listed below may result in electric shock, fire, and/or serious personal injury.

	Safety Alert	Precautions that involve your safety.
	Read & Understand Operator's Manual	To reduce the risk of injury, user must read and understand the operator's manual before using this product.
	Light Beam	Do not stare into the light beam.
	Hot Surface	Risk of burns. Do not touch hot surface.
	Class III	Protection against electric shock.
	CE	This product is in accordance with applicable EC directives.
	UKCA	This product is in accordance with applicable UK Legislation

	Bluetooth®	Bluetooth® Symbol
	WEEE	Waste electrical products should not be disposed of with household waste. Take to an authorized recycler.
	Direct Current	Type or a characteristic of current
V	Volt	Voltage
min	Minutes	Time
A	Amperes	Current
mm	Millimeters	Length of size
lm	Lumens	Luminous flux
h	Hours	Time
K	Kelvin	Measurement for temperature
W	Watt	Power

GENERAL SAFETY WARNINGS

- Handle the light with care.
- Do not direct the light beam at persons or animals and do not stare into the light beam yourself (not even from a distance).
- Do not cover off the lamp head while operating the light (the lamp head heats up during operation and can cause burns when the heat accumulates).

BATTERIES

- The battery supplied is partially charged (to ensure full capacity of the battery, completely charge the battery in the battery charger before using your power tool for the first time).
- Do not use battery when damaged; it should be replaced immediately.
- Do not disassemble the battery.
- Do not expose tool/battery to rain. The light source of this light is not replaceable; when the light source reaches its end of life the whole light shall be replaced.

SPECIFICATIONS

Voltage	56 V				
Luminous Flux/ Brightness (3 panels combined)	600 – 3000 lm (depends on correlated color temperature)				
Approximate run time (with EGO 56V 5.0 Ah Battery)	6.5 hours at highest brightness, 60 hours at lowest brightness.				
Correlated color temperature	Warm White	Neutral White1	Natural White2	Cool White	Daylight White
	2700 K	3300 K	3600 K	4200 K	5000 K
Weight (without battery pack)	1.85 kg				

DESCRIPTION

KNOW YOUR CORDLESS AREA LIGHT (Fig. A1)

1. Handle
2. Raised Ribs
3. Main LED Panel (inside)
4. Transparent Cover (Lens)
5. Peripheral LED Panel (inside)
6. Battery-release Button
7. Latch
8. USB-C Port
9. Battery Ejection Mechanism
10. Base
11. Hook
12. Tripod Mounting Hole
13. Brightness Adjustment Button
14. Color Temperature Adjustment Button
15. Power Button
16. Mode Button

PACKING LIST (FIG. A1)

OPERATION

⚠ WARNING: Do not use any attachments or accessories not recommended by the manufacturer of this product. The use of attachments or accessories not recommended can result in serious personal injury.

Before each use, inspect the entire product for damaged, missing, or loose parts, such as screws, nuts, bolts, caps, etc. Tighten securely all fasteners and caps and do not operate this product until all missing or damaged parts are replaced.

APPLICATION

You may use this product for flood lighting and area lighting.

ATTACHING/DETACHING THE BATTERY PACK (Fig. B)

Use only with EGO's battery packs and chargers listed in Fig. A2.

Fully charge before first use.

To attach

Align the battery ribs with the mounting slots and press the battery pack down until you hear a "click".

To detach

Depress the battery-release button and pull the battery pack out.

B1-1	Battery Rib	B1-2	Mounting Slot
B1-3	Battery-Release Button		

OPERATING THE CONTROL INTERFACE (Fig. C)

C1-1	Power Button	C1-2	Brightness Adjustment Button
C1-3	Color Temperature Adjustment Button	C1-4	Mode Button

Power button

Press the power button briefly to turn the light ON.

Press the power button briefly again to turn the light OFF.

Brightness Adjustment

There are five brightness levels: 1 – 5 (600 lm – 3000 lm).

- Press the “+” button to increase brightness and press the “-” button to decrease the brightness.
- When you turn on the light, the brightness will be the same as the last time you used it.

Color Temperature Adjustment

You can adjust the color temperature of the light according to your taste/needs.

- Press the “☉” button to toggle between the following settings:
 - Warm white light with a bias toward warmer tones,
 - Warm white light with a bias toward cooler tones,
 - Incandescent light,
 - Warm yellow light
- When you turn on the light, the color temperature will be the same as the last time you used it.

Mode Selection

An LED panel (or combination of LED panels) can be turned on/off as desired.

- Press the “Mode” button to toggle between the following modes:
 - Area mode: all three LED panels are illuminated,
 - Task mode: only the main (central) LED panel is illuminated,
 - Ambiance mode: only the two peripheral LED panels are illuminated.
- When you turn on the light, the light mode will be the same as the last time you used it.
- Press and hold the “MODE” button for 3 seconds and the light will switch to flashing “SOS” mode. Press the “MODE” button again and the light will return to the previous brightness setting and panel selection.

NOTE: In “SOS” mode, all 3 LED panels will be flashing, even if before the “SOS” mode activation only some of the LED panels were on.

NOTE: When the temperature reaches 100°C, the main (central) light LED panel will be turned off, and only the two peripheral LED panels will be turned on to enter the ambiance mode.

USING THE LIGHT (Fig. F1-F3)

⚠ WARNING: Ensure the light is securely installed to prevent falling object hazard. Failure to follow the instruction can result in serious personal injury.

- **To hang the light,** pull out the hooks located in the base of the unit and hang the light upside down. The hook width is 1.7 in. (44 mm). **Make sure the object that the light is hung on is sturdy enough to support the combined weight of the light and the battery pack.**
- **To mount the light on a tripod** (not included), secure the tripod screw to the tripod mounting hole on the bottom of the base. The base features a 1/4”-20 threaded hole. **Make sure the tripod is placed on a flat level surface.**

⚠ WARNING: Make sure the tripod is sturdy enough to support the combined weight of the light and the battery pack.

- For portable illumination, carry the light by the top handle (Fig. D3).

POWERING USB DEVICES (Fig. E)

E-1	USB-C port
-----	------------

The USB-C port provides charging power of 5 Volts DC at up a combined draw of 1.5 Amperes for your USB devices.

- Install a battery pack into the area light.
- Press the power button to turn the light ON.
- Insert one end of the USB-C cable (not included) into the USB-C port and the other end into the device that needs to be powered or charged. The light will begin to charge/power the device automatically.
- When the light is not in use, disconnect the devices from the light, then press the power button to turn it OFF.
- Remove the battery pack from the light.

NOTE: If the light is turned off during USB charging process, the connected USB device will continue charging for about 2 hours.

⚠ WARNING: Runtime of the connected device is dependent upon the device and the EGO battery capacity.

⚠ WARNING: Do not insert a nail, wire, etc. into the USB-C port. Otherwise a short circuit may damage the USB-C port.

COMMUNICATION TECHNOLOGY

For information on our full range of connected products and services, including connection instructions, please scan QR Code below or visit www.egopowerplus.eu/connect.



MAINTENANCE

⚠ WARNING: When servicing, use only identical replacement parts. Use of any other parts may create a hazard or cause product damage. To ensure safety and reliability, all repairs should be performed by a qualified service technician.

⚠ WARNING: To prevent serious personal injury, remove the battery pack from the tool before servicing, cleaning, or removing material from the unit.

GENERAL MAINTENANCE

Avoid using solvents when cleaning plastic parts. Most plastics are susceptible to damage from various types of commercial solvents and may be damaged by their use. Use a piece of clean cloth to remove dirt, dust, oil, grease, etc.

⚠ WARNING: Do not at any time let brake fluids, gasoline, petroleum-based products, penetrating oils, etc. come in contact with plastic parts. Chemicals can damage, weaken or destroy plastic which may result in serious personal injury.

TRANSPORTING THE UNIT

1. Turn the light off and remove the battery pack.
2. Fold the hook (if used) back into the base of the light.
3. Carry the light by the top handle.

STORING THE UNIT

1. Turn the light off and remove the battery pack.
2. Fold the hook (if used) back into the base of the light.
3. Store the light in a dry, well-ventilated area, out of the reach of the children. Do not store the light on or adjacent to fertilizers, gasoline, or other chemicals.

PROTECTING THE ENVIRONMENT



Do not dispose of electrical equipment, used battery and charger into household waste! Take this product to an authorized recycler and make it available for separate collection. Electric tools must be returned to an environmentally compatible recycling facility.



EN TROUBLESHOOTING

PROBLEM	CAUSE	SOLUTION
The light does not turn on OR turn off unexpectedly.	<ul style="list-style-type: none">▪ Low battery charge level.▪ Battery pack is not correctly attached to the light.	<ul style="list-style-type: none">▪ Charge battery pack.▪ Attach battery pack to light correctly.
The USB device cannot be charged via the USB-C port.	<ul style="list-style-type: none">▪ The user didn't turn on the light before charging the USB device.	<ul style="list-style-type: none">▪ Briefly press the power button to turn on the light – this will activate the USB port. Even if the light is turned off during USB charging process, the connected USB device will continue charging for about 2 hours.

WARRANTY

EGO WARRANTY POLICY

Please visit the website egopowerplus.eu for full terms and conditions of the EGO Warranty policy.

LESEN SIE ALLE ANWEISUNGEN!



BEDIENUNGSANLEITUNG LESEN

⚠️ WARNUNG: Um die Sicherheit und Zuverlässigkeit zu gewährleisten, sollten alle Reparaturen und der Austausch von Teilen nur von qualifizierten Servicetechnikern durchgeführt werden.

WARNSYMBOLS

Der Zweck von Warnsymbolen besteht darin, Ihre Aufmerksamkeit auf mögliche Gefahren zu lenken. Die Warnsymbole und deren Erklärungen verdienen Ihre vollste Aufmerksamkeit und Beachtung. Durch die Warnsymbole allein sind die Gefahren noch nicht ausgeschaltet. Die Anweisungen und Warnhinweise stellen keinen Ersatz für angemessene Unfallverhütungsmaßnahmen dar.

⚠️ WARNUNG: Vor der Benutzung dieses Produkts sollten Sie alle Sicherheitsanweisungen in dieser Bedienungsanleitung gelesen und verstanden haben. Das gilt auch für die Sicherheits- und Gefahrenzeichen wie „**VORSICHT**“, „**WARNUNG**“ und „**ACHTUNG**“. Die Nichtbeachtung der aufgeführten Anweisungen kann zu Stromschlägen, Bränden und/oder schweren Verletzungen führen.

	Warnhinweis	Vorsichtsmaßnahmen zu Ihrer Sicherheit.
	Lesen & verstehen Sie die Bedienungsanleitung	Um das Verletzungsrisiko zu verringern, muss der Benutzer die Bedienungsanleitung vor der Verwendung des Gerätes gelesen und verstanden haben.
	Lichtstrahl	Nicht in den Lichtstrahl blicken.
	Heiße Oberfläche	Verbrennungsgefahr. Berühren Sie keine heiße Oberfläche.
	Klasse III	Schutz vor Stromschlag
	CE	Dieses Produkt erfüllt die einschlägigen CE-Richtlinien.

	UKCA	Dieses Produkt entspricht der geltenden britischen Gesetzgebung.
	Bluetooth®	Bluetooth®-Symbol
	WEEE	Elektrische Altgeräte dürfen nicht im Hausmüll entsorgt werden. Bringen Sie das Gerät zu einer offiziellen Recycling-Annahmestelle.
	Gleichstrom	Art oder Eigenschaft der Stromzufuhr
V	Volt	Spannung
min	Minuten	Zeit
A	Ampere	Strom
mm	Millimeter	Längeneinheit der Größe
lm	Lumen	Lichtstrom
h	Stunden	Zeit
K	Kelvin	Temperatureinheit
W	Watt	Leistung

DE

ALLGEMEINE SICHERHEITSHINWEISE

- Seien Sie vorsichtig bei der Benutzung der Leuchte.
- Richten Sie den Lichtstrahl nicht auf Personen oder Tiere und blicken Sie selbst nicht in den Lichtstrahl (auch nicht aus der Entfernung).
- Bedecken Sie den Lampenkopf während des Betriebs nicht. (Der Lampenkopf erhitzt sich während des Betriebs und kann bei Hitzestau Verbrennungen verursachen).

AKKU

- Der mitgelieferte Akku ist nur teilgeladen. Um die volle Kapazität des Akkus nutzen zu können, laden Sie den Akku im Ladegerät vollständig auf, bevor Sie das Elektrowerkzeug zum ersten Mal verwenden.
- Beschädigte Akkus nicht weiter verwenden, sondern sofort ersetzen.
- Den Akku nicht auseinandernehmen.
- Das Werkzeug/ den Akku niemals Regen aussetzen. Das Leuchtmittel dieser Leuchte ist nicht austauschbar. Die komplette Leuchte muss ersetzt werden, wenn das Leuchtmittel nicht mehr funktioniert.

TECHNISCHE DATEN

DE

Spannung	56 V $\overline{\text{---}}$				
Lichtstrom/ Helligkeit (3 Platten kombiniert)	600 - 3.000 lm (abhängig von der korrelierten Farbtemperatur)				
Ungefähre Laufzeit (mit EGO 56V 5,0 Ah Akku)	6,5 Stunden bei höchster Helligkeit, 60 Stunden bei niedrigster Helligkeit.				
Korrelierte Farbtemperatur	Warmweiß	Neutral Weiß1	Naturweiß2	Kaltweiß	Tageslicht Weiß
	2.700 K	3.300 K	3.600 K	4.200 K	5.000 K
Gewicht (ohne Akku)	1,85 kg				

BESCHREIBUNG

AUFBAU DER AKKU-FLÄCHENLEUCHE (Abb. A1)

1. Griff
2. Erhöhte Rippen
3. Haupt-LED-Platte (innen)
4. Transparente Abdeckung (Linse)
5. Seiten-LED-Platte (innen)
6. Akkuentriegelung
7. Riegel
8. USB-C-Anschluss
9. Akku-Auswurfmechanismus
10. Basis
11. Haken
12. Loch für Dreibeinstander
13. Taste zum Einstellen der Helligkeit
14. Taste zur Einstellung der Farbtemperatur
15. Ein-/Aus-Taste
16. Modus-Taste

VERPACKUNGSLISTE (ABB. A1)

BETRIEB

⚠️ WARNUNG: Verwenden Sie keine Anbauwerkzeuge oder Zubehörteile, die nicht vom Hersteller dieses Produkts empfohlen worden sind. Der Gebrauch von nicht empfohlenen Anbauwerkzeugen oder Zubehör kann zu schweren Verletzungen führen.

Inspezieren Sie das gesamte Produkt vor jeder Benutzung auf beschädigte, fehlende oder lockere Teile, wie z. B. Schrauben, Muttern, Stifte, Kappen usw. Ziehen Sie alle Befestigungsteile und Abdeckungen an und bedienen Sie das Produkt nicht, bis alle beschädigten oder fehlenden Teile ersetzt worden sind.

ANWENDUNG

Sie können dieses Produkt für Flutlicht und Flächenbeleuchtung verwenden.

ANBRINGEN/ABNEHMEN DES AKKUS (Abb. B)

Nur die in Abb. A2 aufgeführten EGO Akkus und Ladegeräte verwenden.

Vor dem ersten Gebrauch voll aufladen.

Anbringen

Lassen Sie die Rippen am Akkugehäuse mit den Öffnungen am Gerät fluchten und schieben Sie den Akku bis zum hörbaren Einrasten in das Gerät.

Abnehmen

Drücken Sie den Akku-Freigabeknopf und ziehen Sie den Akku heraus.

B1-1	Akku-Gehäusesteg	B1-2	Aufnahme
B1-3	Akku-Entriegelungstaste		

BENUTZUNG DER BEDIENFLÄCHE (Abb. C)

C1-1	Ein-/Aus-Taste	C1-2	Taste zum Einstellen der Helligkeit
C1-3	Taste zur Einstellung der Farbtemperatur	C1-4	Modus-Taste

Ein-/Aus-Taste

Drücken Sie kurz die Ein-/Aus-Taste, um die Leuchte einzuschalten.

Drücken Sie noch einmal kurz die Ein-/Aus-Taste, um das Licht auszuschalten.

Einstellung der Helligkeit

Es gibt fünf Helligkeitsstufen: 1 – 5 (600 lm – 3.000 lm).

- Drücken Sie die „+“-Taste, um die Helligkeit zu erhöhen, und die „-“-Taste, um die Helligkeit zu verringern.
- Wenn Sie die Leuchte einschalten, ist die Helligkeit die gleiche wie bei der letzten Benutzung.

Einstellung der Farbtemperatur

Sie können die Farbtemperatur des Lichts nach Ihrem Geschmack/Bedürfnis einstellen.

- Drücken Sie die Taste „“, um zwischen den folgenden Einstellungen umzuschalten:
 - Warmweißes Licht mit einer Tendenz zu wärmeren Farbtönen,
 - Warmweißes Licht mit einer Tendenz zu kühleren Farbtönen,
 - Glühlicht,
 - Warmes gelbes Licht
- Wenn Sie die Leuchte einschalten, ist die Farbtemperatur dieselbe wie bei der letzten Benutzung.

Modus-Auswahl

Eine LED-Platte (oder eine Kombination von LED-Platten) kann nach Belieben ein- und ausgeschaltet werden.

- Drücken Sie die Taste „MODE“, um zwischen den folgenden Modi umzuschalten:
 - Flächen-Modus: Alle drei LED-Platten leuchten,
 - Aufgaben-Modus: Nur die Haupt-LED-Platte (in der Mitte) leuchtet,
 - Ambiente-Modus: Nur die beiden seitlichen LED-Platten leuchten.
- Wenn Sie die Leuchte einschalten, ist der Lichtmodus der gleiche wie bei der letzten Benutzung.
- Halten Sie die Taste „MODE“ 3 Sekunden lang gedrückt; die Leuchte schaltet in den blinkenden „SOS“-Modus. Durch erneutes Drücken der Taste „MODE“ kehrt die Leuchte zur vorherigen Helligkeitseinstellung und Plattenauswahl zurück.

HINWEIS: Im „SOS“-Modus blinken alle 3 LED-Platten, auch wenn vor der Aktivierung des „SOS“-Modus nur einige der LED-Platten eingeschaltet waren.

HINWEIS: Wenn die Temperatur 100 °C erreicht, wird die Haupt-LED-Platte (in der Mitte) ausgeschaltet, und nur die beiden seitlichen LED-Platten bleiben eingeschaltet, um den Ambiente-Modus zu aktivieren.

BENUTZUNG DER LEUCHTE (Abb. F1-F3)

⚠️ WARNUNG: Vergewissern Sie sich, dass die Leuchte sicher installiert ist, damit keine Gefahr durch herabfallende Gegenstände besteht. Bei Nichtbeachtung dieser Anweisungen kann es zu schweren Verletzungen kommen.

- **Um die Leuchte aufzuhängen,** ziehen Sie die Haken an der Unterseite des Geräts heraus und hängen Sie die Leuchte umgedreht auf. Die Hakenbreite beträgt 1,7 Zoll. (44 mm). **Vergewissern Sie sich, dass die Stelle/der Gegenstand, an dem die Leuchte aufgehängt wird, stabil genug ist, um das kombinierte Gewicht von Leuchte und Akku zu tragen.**
- **Um die Leuchte auf einem Dreibeineständer zu montieren** (nicht im Lieferumfang enthalten), befestigen Sie die Schraube des Dreibeinständers an dem Dreibeineständer-Befestigungsloch an der Unterseite der Basis. Die Basis ist mit einer 1/4" -20 Gewindebohrung versehen. **Stellen Sie sicher, dass der Dreibeineständer auf einer ebenen Fläche steht.**

⚠️ WARNUNG: Vergewissern Sie sich, dass der Dreibeineständer stabil genug ist, um das Gewicht der Leuchte und des Akkus zu tragen.

- Für eine mobile Beleuchtung tragen Sie die Leuchte am oberen Griff (Abb. D3).

STROMVERSORGUNG VON USB-GERÄTEN (Abb. E)

E-1	USB-C-Anschluss
-----	-----------------

Der USB-C-Anschluss liefert eine Ladenspannung von 5 Volt DC sowie insgesamt 1,5 A Gesamtlast für Ihre USB-Geräte.

- Bringen Sie den Akku an der Flächenleuchte an.
- Drücken Sie die Ein-/Aus-Taste, um die Leuchte einzuschalten.
- Stecken Sie ein Ende des USB-C-Kabels (nicht im Lieferumfang enthalten) in den USB-C-Anschluss und das andere Ende in das Gerät, das mit Strom versorgt oder geladen werden soll. Die Leuchte beginnt automatisch mit dem Aufladen bzw. der Stromversorgung des Geräts.

- Wenn die Leuchte nicht benutzt wird, trennen Sie die Geräte von der Leuchte und drücken Sie dann die Ein-/Aus-Taste, um die Leuchte auszuschalten.
- Nehmen Sie den Akku aus der Leuchte.

ANMERKUNG: Wenn die Leuchte während des USB-Ladevorgangs ausgeschaltet wird, wird das angeschlossene USB-Gerät noch etwa 2 Stunden lang geladen.

⚠ WARNUNG: Die Laufzeit des angeschlossenen Gerätes hängt vom Gerät und der Kapazität des EGO Akkus ab.

⚠ WARNUNG: Führen Sie in den USB-C-Anschluss keine Nägel, Drähte usw. ein. Andernfalls könnte der USB-Anschluss durch einen Kurzschluss beschädigt werden.

KOMMUNIKATIONSTECHNOLOGIE

Für Informationen über unser gesamtes Angebot an verbundenen Produkten und Dienstleistungen, einschließlich Verbindungsanweisungen, scannen Sie bitte den QR-Code unten oder besuchen Sie www.egopowerplus.eu/connect.



WARTUNG

⚠ WARNUNG: Verwenden Sie für die Wartung nur baugleiche Ersatzteile. Die Verwendung anderer Teile kann Unfälle und Schäden am Gerät hervorrufen. Um die Sicherheit und Zuverlässigkeit zu gewährleisten, sollten alle Reparaturen nur von qualifizierten Servicetechnikern durchgeführt werden.

⚠ WARNUNG: Um schwere Eigenverletzungen zu verhindern, entfernen Sie den Akku aus dem Gerät, bevor Sie das Gerät warten, reinigen oder Material aus dem Gerät entfernen.

ALLGEMEINE WARTUNG

Zum Reinigen von Kunststoffteilen Lösungsmittel vermeiden. Die verschiedenen handelsüblichen Lösungsmittel greifen die meisten Kunststoffe an. Benutzen Sie zum Entfernen von Schmutz, Staub, Öl, Fett usw. einen sauberen Putzlappen.

⚠ WARNUNG: Achten Sie immer darauf, dass Bremsflüssigkeit, Benzin, Erzeugnisse auf Erdölbasis, Kriechöle usw. nicht mit den Kunststoffteilen in Kontakt kommen. Chemikalien können Kunststoffe angreifen, schwächen oder zerstören, was zu schweren Verletzungen führen kann.

TRANSPORT DES GERÄTES

1. Schalten Sie die Leuchte aus und entnehmen Sie das Akkupack.
2. Klappen Sie den Haken (falls verwendet) zurück in die Basis der Leuchte.
3. Tragen Sie die Leuchte am oberen Griff.

AUFBEWAHREN DES GERÄTES

1. Schalten Sie die Leuchte aus und entnehmen Sie das Akkupack.
2. Klappen Sie den Haken (falls verwendet) zurück in die Basis der Leuchte.
3. Bewahren Sie die Leuchte an einem trockenen, gut belüfteten Ort auf, der für Kinder unerschwinglich ist. Stellen Sie die Leuchte nicht auf oder neben Düngemitteln, Benzin oder anderen Chemikalien.

SCHUTZ DER UMWELT



Elektrogeräte, alte Akkus und Ladegeräte dürfen nicht im Hausmüll entsorgt werden! Das Gerät muss einer offiziellen Recycling-Sammelstelle zur getrennten Entsorgung zugeführt werden. Elektrowerkzeuge müssen bei einem umweltfreundlichen Recycling-Betrieb abgegeben werden.

STÖRUNGSBEHEBUNG

DE

PROBLEM	URSACHE	LÖSUNG
Das Licht schaltet sich nicht ein ODER unerwartet aus.	<ul style="list-style-type: none">▪ Niedriger Ladezustand des Akkus.▪ Der Akku ist nicht richtig an der Leuchte befestigt.	<ul style="list-style-type: none">▪ Laden Sie den Akku auf.▪ Bringen Sie den Akku korrekt an der Leuchte an.
Das USB-Gerät kann nicht über den USB-C-Anschluss geladen werden.	<ul style="list-style-type: none">▪ Der Benutzer hat vor dem Laden des USB-Geräts die Leuchte nicht eingeschaltet.	<ul style="list-style-type: none">▪ Drücken Sie kurz die Ein-/Aus-Taste, um die Leuchte einzuschalten – dadurch wird der USB-Anschluss aktiviert. Auch wenn die Leuchte während des USB-Ladevorgangs ausgeschaltet wird, wird das angeschlossene USB-Gerät noch etwa 2 Stunden lang geladen.

GARANTIE

EGO-GARANTIEBEDINGUNGEN

Sämtliche EGO-Garantiebedingungen finden Sie auf der Website egopowerplus.eu.

LISEZ TOUTES LES INSTRUCTIONS!

FR



LIRE LA NOTICE D'UTILISATION

⚠ AVERTISSEMENT : Pour garantir la sécurité et la fiabilité, toutes les réparations et tous les changements de pièce doivent être effectués par un réparateur qualifié.

SYMBOLES DE SÉCURITÉ

L'objectif des symboles de sécurité est d'attirer votre attention sur des dangers potentiels. Les symboles de sécurité et les explications les accompagnant doivent être lus attentivement et compris. Les symboles de mise en garde ne permettent pas par eux-mêmes d'éliminer les dangers. Les consignes et mises en garde ne se substituent pas à des mesures de prévention appropriées des accidents.

⚠ AVERTISSEMENT : Assurez-vous de lire et comprendre toutes les consignes de sécurité de ce manuel d'utilisation, y compris les symboles de mise en garde de sécurité tels que « **DANGER** », « **AVERTISSEMENT** » et « **ATTENTION** » avant d'utiliser ce produit. Le non-respect de toutes les instructions énumérées ci-dessous peut entraîner un choc électrique, un incendie et / ou des blessures graves.

	Alerte de sécurité	Précautions concernant votre sécurité.
	Lire et comprendre le manuel d'utilisation	Pour réduire le risque de blessures, l'utilisateur doit lire et comprendre le manuel d'utilisation avant d'utiliser ce produit.
	Faisceau lumineux	Ne regardez pas dans le faisceau lumineux.
	Surface chaude	Risque de brûlures. Ne touchez pas la surface chaude.
	Classe III	Protection contre les chocs électriques.
	CE	Ce produit est conforme aux directives CE applicables.

	UKCA	Ce produit est conforme à la législation britannique applicable.
	Bluetooth®	Symbole Bluetooth®
	DEEE	Les produits électriques usagés ne doivent pas être jetés avec les ordures ménagères. Apportez-les dans un centre de recyclage agréé.
	Courant continu	Type ou caractéristique du courant
V	Volts	Tension
min	Minutes	Durée
A	Ampères	Courant
mm	Millimètres	Longueur de taille
lm	Lumens	Flux lumineux
h	Heures	Durée
K	Kelvin	Mesure de la température
W	Watt	Puissance

MISES EN GARDE GÉNÉRALES

- Manipulez la lampe avec précaution.
- Ne dirigez pas le faisceau lumineux vers des personnes ou des animaux et ne regardez pas dans le faisceau lumineux (même à distance).
- Ne couvrez pas la tête de la lampe lors de son fonctionnement (la tête de la lampe chauffe pendant le fonctionnement et peut provoquer des brûlures lorsque la chaleur s'accumule).

BATTERIE

- La batterie fournie est partiellement chargée (pour garantir la capacité totale de la batterie, chargez-la intégralement dans le chargeur de batterie avant d'utiliser l'outil électrique pour la première fois).
- N'utilisez pas la batterie si celle-ci est endommagée ; remplacez-la immédiatement.
- Ne démontez pas la batterie.
- N'exposez jamais l'outil/la batterie à la pluie. La source lumineuse de cette lampe n'est pas remplaçable ; lorsque la source lumineuse atteint sa fin de vie, le luminaire entier doit être remplacé.

SPÉCIFICATIONS

Tension	56 V				
Flux lumineux/ Luminosité (3 panneaux combinés)	600 – 3000 lm (selon la température de couleur corrélée)				
Durée d'utilisation approximative (avec batterie 5,0 Ah 56V EGO)	6,5 heures à la luminosité la plus élevée, 60 heures à la luminosité la plus faible.				
Température de couleur corrélée	Blanc chaud	Blanc neutre1	Blanc naturel2	Blanc froid	Blanc lumière du jour
	2700 K	3300 K	3600 K	4200 K	5000 K
Poids (sans batterie)	1,85 kg				

DESCRIPTION

DESCRIPTION DE VOTRE LAMPE D'ÉCLAIRAGE DE ZONE SANS FIL (Fig. A1)

- Poignée
- Nervures saillantes
- Panneau LED principal (intérieur)
- Capot transparent (lentille)
- Panneau LED périphérique (intérieur)
- Bouton de déblocage de la batterie
- Loquet
- Port USB-C
- Mécanisme d'éjection de la batterie
- Socle
- Crochet
- Trou de fixation du trépied
- Bouton de réglage de la luminosité
- Bouton de réglage de la température de couleur
- Bouton de marche
- Bouton mode

CONTENU DE L'EMBALLAGE (SCHÉMA A1)

FONCTIONNEMENT

⚠ AVERTISSEMENT : N'utilisez aucun accessoire ou pièce non recommandé par le fabricant de ce produit. L'utilisation d'accessoires ou de pièces non recommandés peut provoquer des blessures corporelles graves.

Avant chaque utilisation, inspectez le produit complet à la recherche de pièces endommagées, manquantes ou desserrées telles que des vis, écrous, boulons, capuchons, etc. Serrez fermement toutes les fixations et capuchons et ne faites pas fonctionner ce produit tant que

toutes les pièces manquantes ou endommagées n'ont pas été remplacées.

APPLICATION

Vous pouvez utiliser ce produit comme projecteur et pour l'éclairage de zone.

INSÉRER / RETIRER LA BATTERIE (Fig. B)

Utilisez l'onduleur exclusivement les batteries et les chargeurs EGO listés à la Fig. A2.

Rechargez complètement la batterie avant la première utilisation.

Pour attacher la batterie

Alignez les arêtes de la batterie avec les rainures d'assemblage et appuyez la batterie vers le bas jusqu'à entendre un déclic.

Pour retirer la batterie

Appuyez sur le bouton de déblocage de la batterie et tirez la batterie hors de l'outil.

B1-1	Arête de la batterie	B1-2	Rainure d'assemblage
B1-3	Bouton de déverrouillage de la batterie		

FONCTIONNEMENT DE L'INTERFACE DE COMMANDE (Fig. C)

FR

C1-1	Bouton de marche	C1-2	Bouton de réglage de la luminosité
C1-3	Bouton de réglage de la température de couleur	C1-4	Bouton mode

Bouton de marche

Appuyez brièvement sur le bouton de marche pour allumer la lampe.

Appuyez à nouveau brièvement sur le bouton de marche pour éteindre la lampe.

Réglage de la luminosité

Il existe cinq niveaux de luminosité : 1 – 5 (600 lm – 3000 lm).

- Appuyez sur le bouton "+" pour augmenter la luminosité et appuyez sur le bouton "-" pour la diminuer.
- Lorsque vous allumez la lampe, la luminosité sera la même que lors de la dernière utilisation.

Réglage de la température de couleur

Vous pouvez régler la température de couleur de la lampe selon vos goûts/besoins.

- Appuyez sur le bouton "☼" pour basculer entre les paramètres suivants :
 - Lumière blanche chaude avec un biais vers les tons plus chauds,
 - Lumière blanche chaude avec un biais vers les tons plus froids,
 - Lumière incandescente,
 - Lumière jaune chaude
- Lorsque vous allumez la lampe, la température de couleur sera la même que lors de la dernière utilisation.

Sélection de mode

Un panneau LED (ou une combinaison de panneaux LED) peut être activé/désactivé à volonté.

- Appuyez sur le bouton "Mode" pour basculer entre les modes suivants :
 - Mode zone : les trois panneaux LED sont allumés,
 - Mode tâche : seul le panneau LED principal (central) est allumé,

- Mode ambiance : seuls les deux panneaux LED périphériques sont allumés.

- Lorsque vous allumez la lampe, le mode d'éclairage sera le même que lors de la dernière utilisation.
- Maintenez le bouton "MODE" enfoncé pendant 3 secondes et la lampe passera en mode "SOS" clignotant. Réappuyez sur le bouton "MODE" et la lampe reviendra au réglage de luminosité et à la sélection de panneau précédents.

REMARQUE : En mode "SOS", les 3 panneaux LED clignoteront, même si avant l'activation du mode "SOS", seuls certains des panneaux LED étaient allumés.

REMARQUE : Lorsque la température atteint 100 °C, le panneau d'éclairage LED principal (central) s'éteint et seuls les deux panneaux LED périphériques s'allument pour passer en mode ambiance.

UTILISATION DE LA LAMPE (Fig. F1-F3)

⚠ AVERTISSEMENT : Assurez-vous que la lampe est solidement installée pour éviter tout risque de chute. Le non-respect de ces consignes peut provoquer des blessures corporelles graves.

- **Pour suspendre la lampe,** sortez les crochets situés sur le socle de l'unité et accrochez la lampe à l'envers. La largeur du crochet est de 1,7 pouces (44 mm). **Assurez-vous que l'objet sur lequel la lampe est accrochée est suffisamment solide pour supporter le poids combiné de la lampe et de la batterie.**
- **Pour monter la lampe sur un trépied** (non inclus), fixez la vis du trépied à l'un des trous de montage pour trépied situés sous le socle. Le socle comporte un trou fileté 1/4"-20. **Assurez-vous que le trépied est placé sur une surface plane.**

⚠ AVERTISSEMENT : Assurez-vous que le trépied est suffisamment solide pour supporter le poids combiné de la lampe et de la batterie.

- Pour un éclairage portable, transportez la lampe en la tenant par la poignée supérieure (Fig. D3).

ALIMENTATION DES APPAREILS USB (Fig. E)

E-1	Port USB-C
-----	------------

Le port USB-C fournit une alimentation de charge de 5 volts CC jusqu'à une consommation combinée de 1,5 ampères pour vos périphériques USB.

- Installez une batterie dans la lampe d'éclairage de zone.

- Appuyez sur le bouton de marche pour mettre la lampe en marche.
- Insérez une extrémité du câble USB-C (non inclus) dans le port USB-C et l'autre extrémité dans l'appareil qui doit être alimenté ou chargé. La lampe commencera à charger/alimenter l'appareil automatiquement.
- Lorsque la lampe n'est pas utilisée, débranchez les appareils de la lampe, puis appuyez sur le bouton de marche pour l'éteindre.
- Retirez la batterie de la lampe.

REMARQUE : Même si la lampe est éteinte pendant le processus de chargement USB, le périphérique USB connecté continuera à se charger pendant environ 2 heures.

⚠ AVERTISSEMENT : La durée de fonctionnement de l'appareil raccordé dépend de l'appareil et de la capacité de la batterie EGO.

⚠ AVERTISSEMENT : N'insérez pas de clou, fil, etc. dans le port USB-C. Sinon, un court-circuit pourrait endommager le port USB-C.

TECHNOLOGIE DE COMMUNICATION

Pour plus d'informations sur notre gamme complète de produits et services connectés, y compris les instructions de connexion, veuillez scanner le code QR ci-dessous ou consultez www.egopowerplus.eu/connect.



ENTRETIEN

⚠ AVERTISSEMENT : L'outil ne doit être réparé qu'avec des pièces de rechange identiques. L'utilisation de toute autre pièce peut créer un danger ou détériorer le produit. Pour garantir la sécurité et la fiabilité, toutes les réparations doivent être effectuées par un réparateur qualifié.

⚠ AVERTISSEMENT : Pour éviter des blessures corporelles graves, retirez la batterie de l'outil avant toute opération de réparation, nettoyage ou de retrait de matières de l'outil.

ENTRETIEN GÉNÉRAL

N'utilisez pas de solvant pour nettoyer les pièces en plastique. La plupart des plastiques peuvent être détériorés par de nombreux types de solvants vendus dans le commerce. Utilisez un chiffon propre pour enlever les saletés, les poussières, l'huile, la graisse, etc.

⚠ AVERTISSEMENT : Veillez à ce que les pièces en plastique n'entrent jamais en contact avec du liquide de frein, de l'essence, des produits à base de pétrole, du dégrissant, etc. Les produits chimiques peuvent endommager, fragiliser ou détruire les pièces en plastique, ce qui peut provoquer des blessures corporelles graves.

TRANSPORT DE L'UNITÉ

1. Éteignez la lampe et retirez la batterie.
2. Repliez le crochet (le cas échéant) dans le socle de la lampe.
3. Transportez la lampe par la poignée supérieure.

STOCKAGE DE L'UNITÉ

1. Éteignez la lampe et retirez la batterie.
2. Repliez le crochet (le cas échéant) dans le socle de la lampe.
3. Rangez la lampe dans un endroit sec, bien aéré et hors de portée des enfants. Ne rangez pas la lampe sur ou à côté d'engrais, d'essence ou d'autres substances chimiques.

PROTECTION DE L'ENVIRONNEMENT



Ne jetez pas les équipements électriques, les batteries et les chargeurs usagés avec les ordures ménagères ! Apportez ce produit chez un recycleur agréé et rendez-le disponible pour une collecte séparée. Les outils électriques doivent être amenés dans un centre de recyclage pour assurer le respect de l'environnement.

GUIDE DE DÉPANNAGE**FR**

PROBLÈME	CAUSE	SOLUTION
La lampe ne s'allume pas OU s'éteint de façon intempestive.	<ul style="list-style-type: none">▪ Niveau de charge de la batterie faible.▪ La batterie n'est pas correctement fixée à la lampe.	<ul style="list-style-type: none">▪ Rechargez la batterie.▪ Insérez la batterie dans la lampe correctement.
Le périphérique USB ne peut pas être chargé via le port USB-C.	<ul style="list-style-type: none">▪ L'utilisateur n'a pas allumé la lampe avant de charger le périphérique USB.	<ul style="list-style-type: none">▪ Appuyez brièvement sur le bouton de marche pour allumer la lampe - cela activera le port USB. Même si la lumière est éteinte pendant le processus de chargement USB, le périphérique USB connecté continuera à se charger pendant environ 2 heures.

GARANTIE**POLITIQUE DE GARANTIE EGO**

Rendez-vous sur le site web egopowerplus.eu pour consulter l'intégralité des conditions de la politique de garantie EGO.

¡LEA TODAS LAS INSTRUCCIONES!



LEA EL MANUAL DEL USUARIO

⚠ ADVERTENCIA: Para garantizar la seguridad y fiabilidad de la herramienta, las reparaciones y sustituciones debe realizarlas únicamente un técnico cualificado.

SÍMBOLOS DE SEGURIDAD

El propósito de los símbolos de seguridad es atraer su atención hacia posibles peligros. Los símbolos de seguridad y las explicaciones que los acompañan requieren su máxima atención y comprensión. Por sí solos, los símbolos de advertencia no eliminan los posibles peligros. Las instrucciones y advertencias que proporcionan no sustituyen a las medidas adecuadas de prevención de accidentes.

⚠ ADVERTENCIA: Antes de utilizar esta herramienta, asegúrese de haber leído y entendido perfectamente todas las instrucciones que aparecen en este manual del usuario, incluidos todos los símbolos de aviso sobre seguridad, como «PELIGRO», «ADVERTENCIA» y «PRECAUCIÓN». Si no se observan todas las instrucciones que se indican a continuación existe riesgo de incendio, electrocución y lesiones graves.

	Aviso de seguridad	Precauciones relacionadas con su seguridad.
	Lea y comprenda el manual del usuario	Para reducir el riesgo de lesiones, el usuario debe leer y comprender el manual del usuario antes de utilizar este producto.
	Haz de luz	No mire fijamente al haz de luz.
	Superficie caliente	Riesgo de quemaduras. No toque la superficie caliente.
	Clase III	Protección contra descargas eléctricas.
	CE	Este producto está en conformidad con las directivas de la CE aplicables.

	UKCA	Este producto está en conformidad con la legislación aplicable del Reino Unido.
	Bluetooth®	Símbolo Bluetooth®
	RAEE	Los productos eléctricos no deben eliminarse con la basura doméstica. Llévelos a un centro de reciclaje autorizado.
	Corriente continua	Tipo o característica de la corriente
V	Voltio	Tensión
min	Minutos	Tiempo
A	Amperios	Corriente
mm	Milímetros	Longitud de la talla
lm	Lúmenes	Flujo luminoso
h	Horas	Tiempo
K	Kelvin	Medición de la temperatura
W	Vatios	Potencia

ES


ADVERTENCIAS GENERALES DE SEGURIDAD

- Maneje la lámpara con cuidado.
- No dirija el haz de luz a personas o animales y no mire fijamente el haz de luz usted mismo (ni siquiera desde la distancia).
- No cubra el cabezal de la lámpara mientras la lámpara está en funcionamiento (el cabezal de la lámpara se calienta durante el uso y puede causar quemaduras cuando se acumula el calor).

BATERÍAS

- La batería se entrega parcialmente cargada (para poder aprovechar toda la capacidad de la batería, cárguela por completo en el cargador antes de utilizar la herramienta eléctrica por primera vez).
- Nunca utilice la batería si está dañada; debe sustituirse inmediatamente.
- No desarme la batería.
- No exponga la herramienta/batería a la lluvia. La fuente de luz de esta lámpara no se puede sustituir; cuando la fuente de luz llega al final de su vida útil, debe reemplazarse la lámpara completa.

ESPECIFICACIONES

Tensión	56 V 				
Flujo luminoso/brillo (3 paneles combinados)	600 - 3000 lm (depende de la temperatura de color correlacionada)				
Tiempo de funcionamiento aproximado (con batería EGO de 56V 5,0 Ah)	6,5 horas al máximo brillo, 60 horas con el brillo más bajo.				
Temperatura de color correlacionada	Blanco cálido	Blanco neutro1	Blanco natural2	Blanco frío	Blanco luz diurna
	2700 K	3300 K	3600 K	4200 K	5000 K
Peso (sin batería)	1,85 kg				

ES

DESCRIPCIÓN

FAMILIARÍCESE CON LA LÁMPARA DE ÁREA INALÁMBRICA (fig. A1)

1. Asa
2. Nervaduras elevadas
3. Panel LED principal (interior)
4. Cubierta transparente (lente)
5. Panel LED periférico (interior)
6. Botón de liberación de la batería
7. Seguro
8. Puerto USB-C
9. Mecanismo de expulsión de la batería
10. Base
11. Gancho
12. Orificio para montaje en trípode
13. Botón de ajuste del brillo
14. Botón de ajuste de la temperatura del color
15. Botón de encendido
16. Botón del modo

LISTA DE CONTENIDO (FIG. A1)

FUNCIONAMIENTO

⚠️ ADVERTENCIA: No utilice piezas o accesorios no recomendados por el fabricante de este producto. La utilización de piezas o accesorios no recomendados puede provocar lesiones graves.

Antes de cada uso, examine todo el producto para ver si hay piezas dañadas, extraviadas o sueltas, como tornillos, tuercas, pernos, tapones, etc. Apriete bien todas las sujeciones y los tapones y no ponga en marcha el

producto hasta haber reemplazado todas las piezas que falten o que estén dañadas.

APLICACIÓN

Puede utilizar este producto para la iluminación de inundación y la iluminación de zonas.

INSTALAR/QUITAR LA BATERÍA (fig. B)

Utilice únicamente los modelos de baterías y cargadores de EGO indicados en la fig. A2.

Cargue totalmente la batería antes de usarla por primera vez.

Instalación

Alinee las nervaduras del acumulador con las ranuras de montaje, e introduzca el acumulador presionándolo hacia abajo hasta oír un "clac".

Retirada

Pulse el botón de liberación de la batería y saque la batería.

B1-1	Nervadura de la batería	B1-2	Ranura de montaje
B1-3	Botón de liberación de la batería		

FUNCIONAMIENTO DE LA INTERFAZ DE CONTROL (fig. C)

C1-1	Botón de encendido	C1-2	Botón de ajuste del brillo
C1-3	Botón de ajuste de la temperatura del color	C1-4	Botón del modo

Botón de encendido

Pulse brevemente el botón de encendido para encender la luz.

Vuelva a pulsar brevemente el botón de encendido para apagar la luz.

Ajuste del brillo

Hay cinco niveles de luminosidad: 1 – 5 (600 lm – 3000 lm).

- Pulse el botón «+» para aumentar el brillo y pulse el botón «-» para reducir el brillo.
- Cuando encienda la lámpara, el brillo será el mismo que la última vez que la utilizó.

Ajuste de la temperatura del color

Puede ajustar la temperatura de color de la luz según sus gustos/necesidades.

- Pulse el botón «☉☽» para alternar entre los siguientes ajustes:
 - luz blanca cálida con tendencia hacia tonos más cálidos,
 - luz blanca cálida con tendencia hacia tonos más fríos,
 - luz incandescente,
 - luz amarilla cálida
- Cuando encienda la lámpara, la temperatura del color será la misma que la última vez que la utilizó.

Selección de modo

Un panel LED (o una combinación de paneles LED) puede encenderse o apagarse según se desee.

- Pulse el botón «MODE» (modo) para alternar entre los siguientes modos:
 - Modo de área: los tres paneles LED se encienden.
 - Modo de tarea: solo se enciende el panel LED principal (central),
 - Modo de ambiente: solo se encienden los dos paneles LED periféricos.

- Cuando encienda la lámpara, el modo de iluminación será el mismo que la última vez que la utilizó.
- Mantenga pulsado el botón «MODE» (modo) durante 3 segundos y la lámpara pasará al modo «SOS» intermitente. Pulse de nuevo el botón «MODE» (modo) y la lámpara volverá al ajuste anterior de luminosidad y selección de paneles.

NOTA: En el modo «SOS» los 3 paneles LED parpadearán, aunque antes de la activación del modo «SOS» solo estuvieran encendidos algunos de los paneles LED.

NOTA: Cuando la temperatura alcance los 100 °C, el panel LED de luz principal (central) se apagará, y solo se encenderán los dos paneles LED periféricos para entrar en el modo de ambiente.

USO DE LA LÁMPARA (fig. F1-F3)

⚠ ADVERTENCIA: Asegúrese de que la lámpara esté instalada de forma segura para evitar el peligro de caída de objetos. El incumplimiento de esta instrucción podría provocar lesiones graves.

- **Para colgar la lámpara,** saque los ganchos ubicados en la base de la unidad y cuelgue la lámpara boca abajo. La anchura del gancho es de 1,7 pulgadas. (44 mm). **Asegúrese de que el objeto del que se cuelga la lámpara sea lo suficientemente resistente como para soportar el peso combinado de la lámpara y la batería.**
- **Para montar la lámpara en un trípode** (no incluido), sujete el tornillo del trípode al orificio de montaje del trípode en la parte inferior de la base. La base dispone de un orificio roscado de 1/4"-20. **Asegúrese de que el trípode esté colocado sobre una superficie plana y nivelada.**
- **⚠ ADVERTENCIA:** Asegúrese de que el trípode sea lo suficientemente resistente como para soportar el peso combinado de la lámpara y la batería.
- Para la iluminación portátil, lleve la lámpara por la empuñadura superior (fig. D3).

ALIMENTACIÓN DE DISPOSITIVOS USB (fig. E)

E-1	Puerto USB-C
-----	--------------

El puerto USB-C proporciona una potencia de carga de 5 voltios de CC a un consumo combinado de 1,5 amperios para sus dispositivos USB.

- Instale una batería en la lámpara de área.
- Pulse el botón de encendido para encender la lámpara.

- Inserte un extremo del cable USB-C (no incluido) en el puerto USB-C y el otro extremo en el dispositivo que necesite alimentar o cargar. La lámpara comenzará a cargar/alimentar el dispositivo automáticamente.
- Cuando la lámpara no esté en uso, desconecte los dispositivos de la lámpara y, a continuación, pulse el botón de encendido para apagarla.
- Saque la batería de la lámpara.

NOTA: Si la lámpara se apaga durante el proceso de carga USB, el dispositivo USB conectado continuará cargándose durante aproximadamente 2 horas.

⚠ ADVERTENCIA: La autonomía del dispositivo conectado depende del dispositivo y de la capacidad de la batería EGO.

⚠ ADVERTENCIA: No introduzca clavos, alambres, etc. en el puerto USB-C. De lo contrario, un cortocircuito podría dañar el puerto USB-C.

TECNOLOGÍA DE COMUNICACIÓN

Para obtener información sobre nuestra gama completa de productos y servicios conectados, incluidas las instrucciones de conexión, escanee el código QR que aparece a continuación o visite www.egopowerplus.eu/connect.



MANTENIMIENTO

⚠ ADVERTENCIA: Cuando repare el aparato, utilice solo piezas idénticas a las originales. La utilización de otras piezas podría suponer un peligro o causar daños en el producto. Para garantizar la seguridad y fiabilidad de la herramienta, las reparaciones debe realizarlas únicamente un técnico cualificado.

⚠ ADVERTENCIA: Para evitar lesiones graves, quite la batería de la herramienta antes de realizar cualquier reparación, limpieza o retirada de material de la unidad.

MANTENIMIENTO GENERAL

Evite utilizar disolventes para limpiar las piezas de plástico. La mayoría de los plásticos podrían dañarse si se limpian con algunos de los tipos de disolventes disponibles en el mercado. Utilice un paño limpio para eliminar la suciedad, polvo, aceite, grasa, etc.

⚠ ADVERTENCIA: No deje nunca que las piezas de plástico entren en contacto con líquido de frenos, gasolina, productos derivados del petróleo, aceites penetrantes, etc. Las sustancias químicas podrían dañar, debilitar o destruir el plástico, con el consiguiente riesgo de provocar lesiones graves.

TRANSPORTE DE LA UNIDAD

1. Apague la lámpara y quite la batería.
2. Pliegue el gancho (si se utiliza) de nuevo en la base de la lámpara.
3. Lleve la lámpara por el asa superior.

ALMACENAMIENTO DE LA HERRAMIENTA

1. Apague la lámpara y quite la batería.
2. Pliegue el gancho (si se utiliza) de nuevo en la base de la lámpara.
3. Guarde la lámpara en un lugar seco, bien ventilado y fuera del alcance de los niños. No guarde la lámpara encima ni cerca de fertilizantes, gasolina u otros productos químicos.

PROTECCIÓN DEL MEDIO AMBIENTE



¡No elimine aparatos eléctricos, baterías usadas ni cargadores de baterías junto con los desperdicios domésticos! Lleve este producto a un punto de reciclaje autorizado y dépositelo por separado según corresponda. Las herramientas eléctricas se deben llevar a un punto de reciclaje con fin de proteger el medio ambiente.

SOLUCIÓN DE PROBLEMAS

PROBLEMA	CAUSA	SOLUCIÓN
La luz no se enciende o se apaga inesperadamente.	<ul style="list-style-type: none">▪ Bajo nivel de carga de la batería.▪ La batería no está correctamente conectada a la lámpara.	<ul style="list-style-type: none">▪ Cargue la batería.▪ Conecte la batería a la lámpara correctamente.
El dispositivo USB no se puede cargar a través del puerto USB-C.	<ul style="list-style-type: none">▪ El usuario no encendió la lámpara antes de cargar el dispositivo USB.	<ul style="list-style-type: none">▪ Pulse brevemente el botón de encendido para encender la lámpara; esto activará el puerto USB. Incluso si la lámpara se apaga durante el proceso de carga USB, el dispositivo USB conectado continuará cargándose durante aproximadamente 2 horas.

ES

GARANTÍA

POLÍTICA DE GARANTÍA DE EGO

Visite la página web egopowerplus.eu para conocer los términos y condiciones completos de la política de garantía de EGO.

LEIA TODAS AS INSTRUÇÕES!



LEIA O MANUAL DE INSTRUÇÕES

PT

AVISO: Para garantir a segurança e bom funcionamento, todas as reparações e substituições deverão ser efetuadas por um técnico de reparação qualificado.

SÍMBOLOS DE SEGURANÇA

O objetivo dos símbolos de segurança é chamar a atenção para possíveis perigos. Os símbolos de segurança e as explicações apresentadas com eles requerem a sua atenção e compreensão. Os avisos de segurança, só por eles, não eliminam o perigo. As instruções e avisos dados não são substitutos para medidas de prevenção adequadas a acidentes.

AVISO: Certifique-se de que lê e compreende todos os avisos de segurança neste manual do utilizador, incluindo todos os símbolos de alerta de segurança, como "PERIGO", "AVISO" e "CUIDADO" antes de usar este produto. Não seguir todas as instruções apresentadas abaixo pode resultar em choque elétrico, incêndio e/ou ferimentos graves.

	Alerta de segurança	Precauções para sua segurança.
	Leia e compreenda o manual de instruções.	Para reduzir o risco de ferimentos, o utilizador tem de ler e compreender o manual do utilizador antes de utilizar este produto.
	Foco de luz	Não olhe diretamente para o foco de luz.
	Superfície quente	Risco de queimaduras. Não toque nas superfícies quentes.
	Classe III	Proteção contra choques elétricos.
	CE	Este produto encontra-se em conformidade com as diretivas CE aplicáveis.

	UKCA	Este produto encontra-se em conformidade com a legislação no Reino Unido.
	Bluetooth®	Símbolo Bluetooth®
	REEE	Os produtos elétricos residuais não deverão ser eliminados juntamente com o lixo doméstico comum. Entregue-os num centro de reciclagem autorizado.
	Corrente direta	Tipo ou característica da corrente
V	Volts	Voltagem
min	Minutos	Tempo
A	Amperes	Corrente
mm	Milímetros	Comprimento ou tamanho
lm	Lúmenes	Fluxo luminoso
h	Horas	Tempo
K	Kelvin	Medição da temperatura
W	Watt	Potência

AVISOS GERAIS DE SEGURANÇA

- Manuseie o foco com cuidado.
- Não aponte o foco de luz para pessoas ou animais, e não olhe diretamente para o foco (nem que seja de longe).
- Não cubra a cabeça do foco durante o funcionamento (a cabeça do foco aquece durante o funcionamento e pode causar queimaduras quando o calor se acumula).

BATERIAS

- A bateria fornecida vem parcialmente carregada. Para garantir a capacidade completa da bateria, carregue por completo a bateria no carregador antes de usar a sua ferramenta elétrica pela primeira vez.
- Não use a bateria danificada. Esta deverá ser substituída imediatamente.
- Não desmonte a bateria.
- Não exponha a ferramenta/bateria à chuva. A fonte de iluminação deste dispositivo de iluminação não pode ser substituída. Quando a fonte de iluminação atingir o fim do seu tempo de vida, deverá substituir todo o dispositivo de iluminação.

CARACTERÍSTICAS TÉCNICAS

Voltagem	56 V				
Fluxo luminoso/ Luminosidade (3 painéis combinados)	600 – 3000 lm (depende da temperatura da cor correlacionada)				
Tempo de funcionamento aproximado (com bateria EGO de 56V 5.0 Ah)	6,5 horas com a luminosidade mais elevada, 60 horas com a luminosidade mais baixa.				
Temperatura da cor correlacionada	Branco quente	Branco neutro 1	Branco natural 2	Branco frio	Branco de luz do dia
	2700 K	3300 K	3600 K	4200 K	5000 K
Peso (sem a bateria)	1,85 kg				

PT

DESCRIÇÃO

CONHEÇA O SEU FOCO SEM FIOS (Imagem A1)

1. Pega
2. Abas levantadas
3. Painel LED principal (no interior)
4. Cobertura transparente (lente)
5. Painel LED periférico (no interior)
6. Botão de libertação da bateria
7. Trinco
8. Porta USB-C
9. Mecanismo de ejeção da bateria
10. Base
11. Gancho
12. Orifício de montagem do tripé
13. Botão de ajuste da luminosidade
14. Botão de ajuste da temperatura da cor
15. Botão da alimentação
16. Botão do modo

LISTA DE PEÇAS (IMAGEM A1)

FUNCIONAMENTO

⚠ AVISO: Não utilize quaisquer ligações ou acessórios não recomendados pelo fabricante deste produto. A utilização de acessórios que não sejam recomendados pode dar origem a ferimentos sérios.

Antes de cada utilização, inspecione todo o produto quanto a peças danificadas, em falta ou soltas, como parafusos, porcas, tampas, etc. Aperte bem todos os fixadores e tampas e não utilize este produto até que todas as peças em falta ou danificadas sejam substituídas.

APLICAÇÃO

Pode usar este produto como holofote e iluminação de uma área.

FIXAR/RETIRAR A BATERIA (Imagem B)

Utilize apenas com as baterias e carregadores da EGO listados na Imagem A2.

Carregue por completo antes da primeira utilização.

Para fixar

Alinhe as abas da bateria com as ranhuras de fixação e empurre a bateria para baixo até ouvir um "clique".

Para libertar

Prima o botão de libertação da bateria e puxe a bateria para fora.

B1-1	Aba da bateria	B1-2	Ranhura de fixação
B1-3	Botão de libertação da bateria		

UTILIZAR A INTERFACE DE CONTROLO (Imagem C)

C1-1	Botão da alimentação	C1-2	Botão de ajuste da luminosidade
C1-3	Botão de ajuste da temperatura da cor	C1-4	Botão do modo

Botão da alimentação

Prima do botão da alimentação para ligar o foco.

Prima de novo o botão da alimentação para desligar o foco.

Ajuste da luminosidade

Existem cinco níveis de luminosidade: 1 – 5 (600 lm – 3000 lm).

- Prima o botão “+” para aumentar a luminosidade, ou o botão “-” para diminuir a luminosidade.
- Quando ligar o foco, a luminosidade será a mesma que a da última utilização.

Ajuste da temperatura da cor

Pode ajustar a temperatura da cor do foco de acordo com as suas preferências/necessidades.

- Prima o botão “☉ | ☾” para alternar entre as seguintes definições:
 - Luz branco quente com uma tendência para tons mais quentes.
 - Luz branco quente com uma tendência para tons mais frios.
 - Luz incandescente.
 - Luz amarela quente.
- Quando ligar a luz, a temperatura da cor será a mesma que a da última utilização.

Seleção do modo

Pode ligar/desligar um painel LED (ou combinação de painéis LED) conforme desejado.

- Prima o botão do modo para alternar entre os seguintes modos:
 - Modo de área: Todos os três painéis LED acendem.
 - Modo de tarefa: Apenas o painel LED principal (central) acende.
 - Modo ambiente: Apenas os dois painéis LED periféricos acendem.
- Quando ligar o foco, o modo de iluminação será o mesmo que o da última utilização.
- Prima e mantenha premido o botão do modo durante mais de 3 segundos e o foco começa a piscar, entrando no modo de SOS. Prima de novo o botão do modo e o foco volta à luminosidade anterior e seleção do painel.

NOTA: No modo SOS, todos os 3 painéis LED estarão a piscar, mesmo que antes da ativação do modo SOS apenas alguns dos painéis LED estivessem ligados.

NOTA: Quando a temperatura atinge os 100 °C, o painel LED principal (central) desliga-se e apenas os dois painéis LED periféricos serão ligados para entrar no modo ambiente.

UTILIZAÇÃO DA LUZ (Fig. F1-F3)

⚠ AVISO: Certifique-se de que o foco é bem instalado, para evitar que caia. O não seguimento das instruções pode dar origem a ferimentos sérios.

- **Para manusear o foco,** puxe os ganchos na base da unidade e pendure o foco virado para baixo. A largura do gancho é de 44 mm. **Certifique-se de que o objeto onde pendura o foco é suficientemente resistente para suportar o peso combinado do foco e da bateria.**
- **Para montar o foco num tripé** (não incluído), fixe o parafuso do tripé no orifício de montagem do tripé no fundo da base. A base tem um orifício roscado de 1/4"-20. **Certifique-se de que o tripé se encontra numa superfície plana e nivelada.**

⚠ AVISO: Certifique-se de que o tripé é suficientemente resistente para suportar o peso combinado do foco e da bateria.

- Para uma iluminação portátil, transporte o foco pela pega superior (Imagem D3).

ALIMENTAR DISPOSITIVOS USB (Imagem E)

E-1	Porta USB-C
-----	-------------

A porta USB-C fornece uma potência de carregamento de 5 volts DC de 1,5 amperes combinados para os seus dispositivos USB.

- Instale uma bateria no foco.
- Prima o botão da alimentação para ligar o foco.
- Insira uma extremidade do cabo USB-C (não incluído) na porta USB-C, e a outra extremidade no dispositivo que tem de ser alimentado ou carregado. O foco começa a carregar/alimentar automaticamente o dispositivo.
- Quando o foco não for usado, desligue os dispositivos do foco e prima o botão da alimentação para o desligar.
- Retire a bateria do foco.

NOTA: Se o foco for desligado durante o processo de carregamento por USB, o dispositivo USB conectado continua a carregar durante cerca de 2 horas.

⚠ AVISO: O tempo de funcionamento do dispositivo conectado depende da capacidade do dispositivo e da bateria EGO.

⚠ AVISO: Não insira pregos, arames, etc., na porta USB-C. Caso contrário, um curto-circuito pode danificar a porta USB-C.

TECNOLOGIA DE COMUNICAÇÃO

Para mais informações sobre a nossa gama completa de produtos e serviços conectados, incluindo instruções de conexão, leia o código QR apresentado abaixo, ou visite www.egopowerplus.eu/connect.



MANUTENÇÃO

⚠ AVISO: Quando fizer a manutenção, utilize peças de substituição idênticas. A utilização de outras peças pode constituir um perigo ou provocar danos no produto. Para garantir a segurança e bom funcionamento, todas as reparações deverão ser efetuadas por um técnico de reparação qualificado.

⚠ AVISO: Para evitar ferimentos sérios, retire a bateria da ferramenta antes da reparação, limpeza, mudança de acessórios ou remoção de material da unidade.

MANUTENÇÃO GERAL

Evite usar solventes quando limpar peças de plástico. Grande parte dos plásticos é suscetível a danos devido a vários tipos de solventes comerciais. Use um pano limpo para retirar a sujidade, pó, óleo, gordura, etc.

⚠ AVISO: Nunca permita que o líquido dos travões, gasolina, produtos à base de petróleo, óleos penetrantes, etc., entrem em contacto com as peças de plástico. Os químicos podem danificar, enfraquecer ou destruir o plástico, o que pode dar origem a ferimentos sérios.

TRANSPORTAR A UNIDADE

1. Desligue o foco e retire a bateria.
2. Dobre o gancho (se o usar) de volta para a base do foco.
3. Transporte o foco pela pega superior.

GUARDAR A UNIDADE

1. Desligue o foco e retire a bateria.
2. Dobre o gancho (se o usar) de volta para a base do foco.
3. Guarde o foco num local seco e bem ventilado, fora do alcance das crianças. Não guarde o foco em cima ou perto de fertilizantes, gasolina ou outros químicos.

PROTEJA O AMBIENTE



Não elimine equipamento elétrico, bateria gasta nem carregador juntamente com o lixo doméstico comum! Leve este produto a um centro de reciclagem autorizado para que possa haver uma separação das peças. As ferramentas elétricas têm de ser devolvidas em instalações de reciclagem ambientalmente compatíveis.

PT

RESOLUÇÃO DE PROBLEMAS**PT**

PROBLEMA	CAUSA	SOLUÇÃO
O foco não se liga ou desliga-se inesperadamente.	<ul style="list-style-type: none">▪ Nível da carga da bateria baixo.▪ A bateria não foi fixada corretamente no foco.	<ul style="list-style-type: none">▪ Carregue a bateria.▪ Fixe a bateria corretamente no foco.
O dispositivo USB não é carregado através da porta USB-C.	<ul style="list-style-type: none">▪ O utilizador não ligou o foco antes de carregar o dispositivo USB.	<ul style="list-style-type: none">▪ Prima o botão da alimentação para ligar o foco. Isto ativa a porta USB. Mesmo que o foco seja desligado durante o processo de carregamento por USB, o dispositivo USB conectado continua a carregar durante cerca de 2 horas.

GARANTIA**POLÍTICA DE GARANTIA EGO**

Visite o website egopowerplus.eu para os termos e condições completos da política de garantia da EGO.

LEGGERE TUTTE LE ISTRUZIONI!



LEGGERE IL MANUALE DI ISTRUZIONI

AVVERTENZA! Per garantire sicurezza e affidabilità, tutte le operazioni di riparazione e sostituzione devono essere effettuate da un tecnico qualificato.

SIMBOLI DI SICUREZZA

Lo scopo dei simboli di sicurezza è attirare l'attenzione dell'operatore su possibili pericoli. I simboli di sicurezza e le relative spiegazioni richiedono la massima attenzione e comprensione da parte dell'operatore. Le avvertenze espresse dai simboli, da sole, non eliminano tutti i rischi. Le istruzioni e le avvertenze non sostituiscono le adeguate misure di prevenzione contro gli incidenti.

AVVERTENZA! Accertarsi di aver letto e compreso tutte le istruzioni di sicurezza in questo manuale, inclusi tutti i simboli di avvertenza come "PERICOLO", "AVVERTENZA" e "ATTENZIONE", prima di usare questo prodotto. Il mancato rispetto di tutte le istruzioni elencate di seguito comporta il rischio di scossa elettrica, incendio e/o lesioni gravi.

	Avvertenza di sicurezza	Precauzioni relative alla sicurezza dell'operatore.
	Leggere e comprendere il manuale di istruzioni	Per ridurre il rischio di infortuni, l'operatore deve leggere e comprendere tutte le istruzioni prima di usare questo apparecchio.
	Fascio luminoso	Non guardare direttamente il fascio luminoso.
	Superficie calda	Rischio di lesioni! Non toccare le superfici calde.
	Classe III	Protezione dal rischio di scossa elettrica.
	CE	Questo apparecchio è conforme alle direttive europee applicabili.
	UKCA	Questo apparecchio è conforme alle direttive britanniche applicabili.

	Bluetooth®	Simbolo Bluetooth®
	RAEE	Gli apparecchi elettrici non devono essere smaltiti insieme ai rifiuti domestici. Portarli presso un centro di riciclaggio autorizzato.
	Corrente continua	Tipo o caratteristica della corrente
V	Volt	Tensione
min	Minuti	Tempo
A	Ampere	Corrente
mm	Millimetro	Lunghezza o dimensioni
lm	Lumen	Flusso luminoso
ore	Ore	Tempo
K	Kelvin	Temperatura
W	Watt	Potenza

IT

AVVERTENZE DI SICUREZZA GENERICHE

- Manipolare il faro con attenzione.
- Non dirigere il raggio luminoso verso persone o animali e non fissarlo, nemmeno a distanza.
- Non coprire la testa del faro durante l'uso (la testa della lampada diventa calda durante l'uso e il calore accumulato può causare ustioni).

BATTERIE

- La batteria inclusa è parzialmente carica. Per garantire la piena capacità della batteria, ricaricarla completamente con il caricabatteria prima di usare l'apparecchio per la prima volta.
- Non utilizzare la batteria se è danneggiata. Sostituirla immediatamente.
- Non disassemblare la batteria.
- Non esporre l'apparecchio o la batteria alla pioggia. La fonte luminosa di questa lampada non è sostituibile; quando la fonte luminosa raggiunge il suo termine di vita, è necessario sostituire l'intera lampada.

SPECIFICHE TECNICHE

IT

Tensione	56 V				
Flusso luminoso/ Luminosità (3 pannelli combinati)	600 - 3000 lm (a seconda della temperatura di colore correlata)				
Autonomia approssimativa (con batteria EGO 56V 5,0 Ah)	6,5 ore alla luminosità massima 60 ore alla luminosità minima				
Temperatura di colore correlata	Bianco caldo	Bianco neutro 1	Bianco neutro 2	Bianco freddo	Bianco luce diurna
	2700 K	3300 K	3600 K	4200 K	5000 K
Peso (senza gruppo batteria)	1,85 kg				

DESCRIZIONE

DESCRIZIONE DEL FARO DA LAVORO CORDLESS (Fig. A1)

1. Impugnatura
2. Rilievi
3. Pannello LED principale (all'interno)
4. Copertura trasparente (lente)
5. Pannello LED periferico (all'interno)
6. Pulsante di rilascio della batteria
7. Linguetta
8. Presa USB-C
9. Meccanismo di espulsione della batteria
10. Base
11. Gancio
12. Foro di fissaggio su treppiede
13. Pulsanti di regolazione della luminosità
14. Pulsante di regolazione della temperatura di colore
15. Pulsante di accensione
16. Pulsante della modalità

CONTENUTO DELL'IMBALLAGGIO (FIG. A1)

UTILIZZO

AVVERTENZA! Non usare accessori non raccomandati dal costruttore dell'apparecchio. L'uso di accessori non raccomandati comporta il rischio di lesioni gravi.

Prima di ogni utilizzo, ispezionare l'intero apparecchio per verificare che nessun elemento sia mancante e non siano presenti componenti danneggiati o allentati, ad esempio viti, bulloni, cappucci, ecc. Serrare saldamente tutti i dispositivi di fissaggio e non usare l'apparecchio finché

tutti i componenti mancanti o danneggiati non vengono sostituiti.

APPLICAZIONE

Questo prodotto può essere usato come faro di lavoro e luce di emergenza.

INSTALLAZIONE E RIMOZIONE DEL GRUPPO BATTERIA (Fig. B)

Usare esclusivamente i gruppi batteria e i caricabatteria EGO elencati in Fig. A2.

Ricaricare completamente la batteria prima del primo utilizzo.

Installazione

Allineare i rilievi sul gruppo batteria con le scanalature di fissaggio e premere il gruppo batteria fino a udire un "clac".

Rimozione

Premere il pulsante di rilascio della batteria ed estrarre la batteria.

B1-1	Rilievo della batteria	B1-2	Scanalatura di fissaggio
B1-3	Pulsante di rilascio della batteria		

DESCRIZIONE DEL PANNELLO DI CONTROLLO (Fig. C)

C1-1	Pulsante di accensione	C1-2	Pulsanti di regolazione della luminosità
C1-3	Pulsante di regolazione della temperatura di colore	C1-4	Pulsante della modalità

Accensione e spegnimento

Premere brevemente il pulsante di accensione per accendere il faro.

Premelo nuovamente per spegnere il faro.

Regolazione della luminosità

Sono disponibili cinque livelli di luminosità, da 1 a 5 (da 600 lm a 3000 lm).

- Premere il pulsante + per aumentare la luminosità o il pulsante – per ridurla.
- Il faro si accende con l'ultima luminosità selezionata.

Regolazione della temperatura di colore

È possibile regolare la temperatura di colore della luce in base alle necessità.

- Premere il pulsante per selezionare le seguenti temperature:
 - Luce bianca calda tendente ai toni più caldi
 - Luce bianca calda tendente ai toni più fredde
 - Luce a incandescenza
 - Luce gialla calda
- Il faro si accende con l'ultima temperatura di colore selezionata.

Selezione della modalità

Ciascun pannello LED può essere attivato o disattivato in base alle necessità.

- Premere il pulsante "MODE" per selezionare le seguenti modalità:
 - Modalità Area: tutti e tre i pannelli LED sono illuminati
 - Modalità Lavoro: solo il pannello LED principale (centrale) è illuminato
 - Modalità Ambiente: solo i due pannelli LED periferici sono illuminati
- Il faro si accende con l'ultima modalità selezionata.

- Tenere premuto il pulsante MODE per 3 secondi per attivare il lampeggiamento di emergenza. Premere nuovamente il pulsante MODE per tornare alla modalità e alla luminosità precedenti.

NOTA: in modalità di emergenza, tutti e 3 i pannelli LED lampeggiano, anche se prima dell'attivazione solo alcuni pannelli LED erano illuminati.

NOTA: quando la temperatura raggiunge i 100°C, il pannello LED principale (centrale) si spegnerà, e solo i due pannelli LED periferici rimarranno illuminati (modalità Ambiente).

IT

UTILIZZO DEL FARO (Fig. F1-F3)

⚠ AVVERTENZA! Assicurarsi che il faro sia fissato saldamente per evitare che possa cadere. Il mancato rispetto di questa istruzioni comporta il rischio di lesioni gravi.

- **Per appendere il faro**, estrarre i ganci situati sulla parte inferiore e appendere il faro capovolto. Il gancio è largo 44 mm (1,7 pollici). **Assicurarsi che l'oggetto a cui il faro è appeso sia sufficientemente robusto da sostenere il peso combinato del faro e del gruppo batteria.**
- **Per fissare il faro su un treppiede** (non incluso), inserire la vite del treppiede nell'apposito foro situato sulla parte inferiore della base. La base è dotata di un faro filettato da 1/4"-20. **Assicurarsi che il treppiede sia posizionato su una superficie piana e a livello.**

⚠ AVVERTENZA! Assicurarsi che il treppiede sia sufficientemente robusto da sostenere il peso combinato del faro e del gruppo batteria.

- Per trasportare il faro usare l'impugnatura superiore (Fig. D3).

ALIMENTAZIONE DI DISPOSITIVI USB (Fig. E)

E-1	Presa USB-C
-----	-------------

La presa USB-C fornisce una potenza di ricarica di 5 V CC fino a 1,5 A per ricaricare dispositivi USB.

- Installare un gruppo batteria nel faro.
- Premere il pulsante di accensione per accendere il faro.
- Collegare un'estremità del cavo USB-C (non incluso) alla presa USB-C e l'altra estremità al dispositivo da alimentare o ricaricare. Il faro inizierà automaticamente ad alimentare o ricaricare il dispositivo.

- Quando il faro non è in uso, scollegare i dispositivi, quindi premere il pulsante di accensione per spegnerlo.
- Rimuovere il gruppo batteria dal faro.

NOTA: se il faro viene spento durante la ricarica del dispositivo USB, il processo di ricarica continuerà per circa 2 ore.

AVVERTENZA! L'autonomia del dispositivo collegato dipende dal dispositivo e dal livello di carica della batteria EGO.

AVVERTENZA! Non inserire chiodi, cavi, ecc. nella presa USB-C per evitare il rischio di corto circuito.

TECNOLOGIA DI CONNESSIONE

Per maggiori informazioni sulla gamma completa dei prodotti e dei servizi connessi, comprese le istruzioni di connessione, scansionare il seguente codice QR o visitare il sito web www.egopowerplus.eu/connect.



MANUTENZIONE

AVVERTENZA! Per la riparazione dell'apparecchio, usare esclusivamente parti di ricambio identiche. L'uso di altri ricambi comporta situazioni pericolose o il rischio di danni all'apparecchio. Per garantire sicurezza e affidabilità, tutte le operazioni di riparazione e sostituzione devono essere effettuate da un tecnico qualificato.

AVVERTENZA! Per evitare lesioni gravi, rimuovere il gruppo batteria dall'apparecchio prima di pulirlo, ripararlo o rimuovere del materiale dall'apparecchio.

MANUTENZIONE GENERALE

Evitare l'uso di solventi durante la pulizia delle parti in plastica. I solventi disponibili in commercio possono danneggiare la maggior parte dei componenti in plastica. Usare un panno pulito per rimuovere sporcizia, polvere, olio, grasso, ecc.

AVVERTENZA! Evitare in nessun momento che liquidi per freni, benzina, prodotti a base di petrolio, oli penetranti, ecc. entrino in contatto con le parti in plastica. Le sostanze chimiche possono danneggiare, indebolire o distruggere la plastica, comportando il rischio di lesioni gravi.

TRASPORTO DELL'APPARECCHIO

1. Spegnerlo il faro e rimuovere il gruppo batteria.
2. Ripiegare il gancio (se è stato estratto) nella base del faro.
3. Trasportare il faro usando l'impugnatura superiore.

CONSERVAZIONE DELL'APPARECCHIO

1. Spegnerlo il faro e rimuovere il gruppo batteria.
2. Ripiegare il gancio (se è stato estratto) nella base del faro.
3. Riporre il faro in un luogo asciutto, ben ventilato e fuori dalla portata dei bambini. Non conservare il faro sopra o in prossimità di fertilizzanti, benzina o altre sostanze chimiche.

PROTEZIONE DELL'AMBIENTE



Non smaltire gli apparecchi elettrici, i caricabatteria e le batterie insieme ai rifiuti domestici. Portare il prodotto presso un centro di riciclaggio autorizzato affinché venga raccolto separatamente. Gli apparecchi elettrici devono essere portati presso un centro di riciclaggio ecocompatibile.

RISOLUZIONE DEI PROBLEMI

PROBLEMA	CAUSA	SOLUZIONE
Il faro non si accende o si spegne improvvisamente.	<ul style="list-style-type: none">▪ Il livello di carica della batteria è insufficiente.▪ Il gruppo batteria non è installato correttamente nel.	<ul style="list-style-type: none">▪ Ricaricare il gruppo batteria.▪ Collegare il gruppo batteria al faro.
La presa USB-C non ricarica il dispositivi USB collegato.	<ul style="list-style-type: none">▪ Il faro non è stato acceso prima di collegare il dispositivo USB.	<ul style="list-style-type: none">▪ Premere brevemente il pulsante di accensione per accendere il faro e attivare la presa USB. Anche se il faro viene spento durante la ricarica del dispositivo USB, il processo di ricarica continuerà per circa 2 ore.

IT

GARANZIA

CONDIZIONI DELLA GARANZIA EGO

Visitare il sito web egopowerplus.eu per consultare le condizioni complete della garanzia EGO.

LEES ALLE INSTRUCTIES!



LEES DE GEBRUIKSAANWIJZING

WAARSCHUWING: Om een continue veiligheid en betrouwbaarheid te waarborgen, dienen alle reparaties en vervangingen van onderdelen uitgevoerd te worden door een gekwalificeerde servicemonteur.

NL

VEILIGHEIDSSYMBOLEN

Het doel van de veiligheidssymbolen is om u te wijzen op mogelijke gevaren. Besteed daarom voldoende aandacht hieraan en begrijp de veiligheidssymbolen en bijbehorende uitleg. De symboolwaarschuwingen op zich elimineren geen enkel gevaar. De verstrekte instructies en waarschuwingen gelden niet als vervanging voor gepaste voorzorgsmaatregelen tegen ongevallen.

WAARSCHUWING: Lees en begrijp alle veiligheidsinstructies die in deze gebruiksaanwijzing staan vermeld, waaronder alle veiligheidssymbolen zoals "GEVAAR", "WAARSCHUWING", en "OPGELET" voordat u dit product gebruikt. Het negeren van onderstaande instructies kan leiden tot een elektrische schok, brand en/of ernstig persoonlijk letsel.

	Veiligheidswaarschuwing	Voorzorgsmaatregelen voor uw veiligheid.
	Lees & begrijp de gebruiksaanwijzing	De gebruiker dient de gebruiksaanwijzing voor het gebruik van dit product te lezen en te begrijpen om risico op letsel te beperken.
	Lichtstraal	Kijk niet direct in de lichtstraal.
	Heet oppervlak	Risico op brandwonden. Raak hete oppervlakken niet aan.
	Klasse III	Bescherming tegen elektrische schokken.
	CE	Dit product is in overeenstemming met de EG-richtlijnen.

	UKCA	Dit product is in overeenstemming met de toepasselijke richtlijnen van het VK.
	Bluetooth®	Bluetooth®- symbool
	WEEE	Gooi elektrisch afval niet via het huishoudelijk afval weg. Breng het naar een geautoriseerd recyclingbedrijf.
	Gelijkstroom	Stroomtype of -karakteristiek
V	Volt	Spanning
min	Minuten	Tijd
A	Ampère	Stroom
mm	Millimeter	Lengte/afmeting
lm	Lumen	Lichtstroom
u	Uur	Tijd
K	Kelvin	Meting voor temperatuur
W	Watt	Vermogen

ALGEMENE VEILIGHEIDSWAARSCHUWINGEN

- Ga voorzichtig om met het product.
- Richt de lichtstraal niet op personen of dieren en kijk niet direct in de lichtstraal (zelfs niet van een afstand).
- Bedek de lampkop niet tijdens het gebruik. De lampkop warmt op tijdens het gebruik en kan brandwonden veroorzaken wanneer de warmte zich ophoopt.

ACCU

- De meegeleverde accu is deels opgeladen (om een volledige capaciteit van de accu te garanderen, moet u de accu volledig opladen in de oplader voordat u het product voor de eerste keer gebruikt).
- Gebruik de accu niet wanneer deze beschadigd is; vervang deze onmiddellijk.
- Haal de accu niet uit elkaar.
- Stel het gereedschap/de accu niet bloot aan regen. De lichtbron van deze lamp kan niet worden vervangen; als de lichtbron het einde van zijn levensduur heeft bereikt, moet de gehele lamp worden vervangen.

SPECIFICATIES

Spanning	56V				
Lichtstroom/Helderheid (3 panelen gecombineerd)	600 – 3000 lm (afhankelijk van gecorrleerde kleurtemperatuur)				
Geschatte looptijd (met EGO 56V 5,0 Ah accu)	6,5 uur bij hoogste helderheid, 60 uur bij laagste helderheid.				
Gecorrleerde kleurtemperatuur	Warm wit	Neutraal Wit1	Natuurlijk Wit2	Cool White	Daglicht wit
	2700 K	3300 K	3600 K	4200 K	5000 K
Gewicht (zonder accupack)	1,85 kg				

BESCHRIJVING

UW SNOERLOZE SCHIJNWERPER (afb. A1)

1. Handgreep
2. Verhoogde ribben
3. Hoofd ledpaneel (binnen)
4. Transparante afdekking (lens)
5. Randapparatuur ledpaneel (binnen)
6. Accuvrijgaveknop
7. Vergrendeling
8. USB-C poort
9. Mechanisme voor het uitwerpen van de accu
10. Voetstuk
11. Haak
12. Bevestigingsgat voor het statief
13. Schakelaar voor het aanpassen van de snelheid
14. Knop voor aanpassing van de kleurtemperatuur
15. Aan/uit-knop
16. Modus-knop

PAKLIJST (AFB. A1)

GEBRUIK

WAARSCHUWING: Gebruik geen opzetstukken of accessoires die niet door de fabrikant van dit product worden aanbevolen. Het gebruik van niet aanbevolen opzetstukken of toebehoren kan leiden tot ernstig persoonlijk letsel.

Voor elk gebruik dient u het complete product op beschadigingen, ontbrekende of loszittende onderdelen zoals schroeven, moeren, bouten, doppen, etc. te controleren. Draai alle bevestigingen en doppen goed vast en gebruik dit product niet totdat alle missende of beschadigde onderdelen zijn vervangen.

SOLLICITATIE

U kunt dit product gebruiken voor schijnwerperverlichting en terreinverlichting.

HET ACCUPACK INSTALLEREN/VERWIJDEREN (afb. B)

Gebruik alleen met de in afb. A2 vermelde accupacks en opladers van EGO.

Voor de eerste ingebruikname volledig opladen.

Installeren

Breng de geleiders van de accu overeen met de montagesleuven en druk het accupack naar beneden totdat u "klik" hoort.

Verwijderen

Druk de accu-ontgrendelingsknop naar beneden en trek het accupack eruit.

B1-1	Ribbels van de accu	B1-2	Sleuf
B1-3	Accuvrijgaveknop		

BEDIENINGSINTERFACE (afb. C)

C1-1	Aan/uit-knop	C1-2	Schakelaar voor het aanpassen van de snelheid
C1-3	Knop voor aanpassing van de kleurtemperatuur	C1-4	Modus-knop

Aan/uit-knop

Druk kort op de aan/uit-knop om de lamp aan te zetten.

Druk nogmaals kort op de aan/uit-knop om de lamp uit te schakelen.

Aanpassing van helderheid

Er zijn vijf helderheidsniveaus: 1 – 5 (600 lm – 3000 lm).

- Druk op de knop "+" om de helderheid te verhogen en druk op de knop "-" om de helderheid te verlagen.
- Wanneer u het licht inschakelt, is de helderheid hetzelfde als de laatste keer dat u het gebruikte.

Aanpassing van de kleurtemperatuur

U kunt de kleurtemperatuur van het licht aanpassen aan uw smaak/behoefte.

- Druk op de knop "☀️/🌙" om te schakelen tussen de volgende instellingen:
 - Warm wit licht met een voorkeur voor warmere tonen,
 - Warm wit licht met een voorkeur voor koelere tonen,
 - Gloeilamp,
 - Warm geel licht
- Als u het licht inschakelt, is de kleurtemperatuur hetzelfde als de laatste keer dat u het gebruikte.

Moduskeuze

Een ledpaneel (of combinatie van ledpanelen) kan naar wens aan/uit worden gezet.

- Druk op de knop "Modus" om te schakelen tussen de volgende modi:
 - Gebiedsmodus: alle drie de ledpanelen zijn verlicht,
 - Taakmodus: alleen het hoofd (centrale) ledpaneel is verlicht,
 - Ambiance-modus: alleen de twee perifere ledpanelen zijn verlicht.
- Wanneer u het licht aandoet, is de lichtmodus hetzelfde als de laatste keer dat u het gebruikte.
- Houd de "MODE" -knop 3 seconden ingedrukt en het licht schakelt over naar de knipperende "SOS" -modus. Druk nogmaals op de knop "MODE" en het licht keert terug naar de vorige helderheidsinstelling en paneelselectie.

OPMERKING: In de "SOS"-modus knipperen alle 3 de ledpanelen, zelfs als voor de activering van de "SOS"-modus slechts enkele ledpanelen aan waren.

OPMERKING: Wanneer de temperatuur 100°C bereikt, wordt het ledpaneel van de hoofdverlichting (centraal) uitgeschakeld en worden alleen de twee perifere ledpanelen ingeschakeld om naar de sfeermodus te gaan.

DE LAMP GEBRUIKEN (afb. F1-F3)

⚠️ WAARSCHUWING: Zorg ervoor dat het licht stevig is geïnstalleerd om gevaar voor vallende voorwerpen te voorkomen. Het negeren van deze instructies kan ernstig letsel tot gevolg hebben.

- **Om de lamp op te hangen**, trekt u de haken aan de onderkant naar buiten en hangt u de lamp ondersteboven. De haakbreedte is 44 mm. **Zorg ervoor dat het object waaraan de lamp wordt opgehangen stevig genoeg is om het gecombineerde gewicht van de lamp en de accu te dragen.**
- **Om de lamp op een statief** (niet inbegrepen) te monteren, kunt de statiefschroef aan de onderkant van de lamp gebruiken. De basis is voorzien van een 1/4"-20 schroefdraadgat. **Zorg ervoor dat het statief op een vlakke ondergrond staat.**

⚠️ WAARSCHUWING: Zorg ervoor dat het statief stevig genoeg is om het gecombineerde gewicht van de lamp en de accu te dragen.

- Voor draagbare verlichting, draagt u de lamp aan de handgreep aan de bovenkant (afb. D3).

STROOMVOORZIENING VOOR USB-APPARATEN (afb. E)

E-1	USB-C-poort
-----	-------------

De USB-C-poort biedt een oplaadspanning van 5V DC bij 1,5 ampère voor uw USB-apparaten.

- Plaats een accupack in de schijnwerper.
- Druk op de aan/uit-knop om de lamp AAN te zetten.
- Steek het ene uiteinde van de USB-C-kabel (niet meegeleverd) in de USB-C-poort en het andere uiteinde in het apparaat dat moet worden gevoed of opgeladen. Het USB-apparaat wordt nu van stroom voorzien.
- Wanneer de lamp niet in gebruik is, koppelt u de apparaten los van de lamp en drukt u op de aan/uit-knop om deze uit te schakelen.
- Verwijder het accupack uit het apparaat.

OPMERKING: Zelfs als de lamp wordt uitgeschakeld tijdens het opladen via USB, blijft het aangesloten USB-apparaat ongeveer 2 uur opladen.

⚠ WAARSCHUWING: De looptijd van het aangesloten apparaat is afhankelijk van het apparaat en de capaciteit van het EGO-accupack.

⚠ WAARSCHUWING: Steek geen metalen objecten in de USB-poorten. Anders kan een kortsluiting de USB-poorten beschadigen.

COMMUNICATIETECHNOLOGIE

Voor informatie over ons volledige assortiment van verbonden producten en diensten, inclusief verbodingsinstructies, scant u de QR-code hieronder of bezoekt u www.egopowerplus.eu/connect.



ONDERHOUD

⚠ WAARSCHUWING: Gebruik tijdens reparaties uitsluitend identieke reserve-onderdelen. Het gebruik van andere onderdelen kan gevaar opleveren of schade aan het product veroorzaken. Laat alle reparaties uitvoeren door een vakbekwame reparateur om een continue veiligheid en betrouwbaarheid te waarborgen.

⚠ WAARSCHUWING: Om ernstig persoonlijk letsel te voorkomen, haal het accupack uit het product voordat u onderhoud uitvoert of het apparaat reinigt.

ALGEMEEN ONDERHOUD

Maak de kunststof onderdelen niet schoon met oplosmiddelen. De meeste kunststoffen kunnen worden beschadigd wanneer ze in contact komen met commerciële oplosmiddelen. Gebruik een schone doek voor het verwijderen van vuil, stof, olie, vet, etc.

⚠ WAARSCHUWING: Zorg dat remvloeistoffen, benzine, producten op basis van aardolie, oliën, etc. op geen enkel moment in aanraking komen met de kunststof onderdelen. Chemicaliën kunnen de kunststof onderdelen beschadigen en ernstig persoonlijk letsel veroorzaken.

TRANSPORT

1. Zet de lamp uit en verwijder het accupack.
2. Vouw de haak (indien gebruikt) terug in de voet van de lamp.
3. Draag het apparaat aan de hoofdhandgreep.

HET APPARAAT OPBERGEN

1. Zet de lamp uit en verwijder het accupack.
2. Vouw de haak (indien gebruikt) terug in de voet van de lamp.
3. Berg de verlichting op in een droge, goed geventileerde omgeving buiten het bereik van kinderen. Berg het apparaat niet op in de buurt van meststoffen, benzine of andere chemicaliën.

HET MILIEU BESCHERMEN



Gooi geen elektrische apparatuur, gebruikte accu's en laders weg via het huishoudelijk afval! Geef dit product af bij een geautoriseerd recyclingbedrijf en zorg dat het apart kan worden ingezameld. Elektrisch gereedschap moet worden afgegeven voor een milieuvriendelijke recycling.

NL

PROBLEEMOPLOSSING

PROBLEEM	OORZAAK	OPLOSSING
Het licht gaat niet aan OF gaat onverwachts uit.	<ul style="list-style-type: none">▪ Laag accuniveau.▪ De accu is niet correct op de lamp bevestigd.	<ul style="list-style-type: none">▪ Laad het accupack op.▪ Plaats de accu op de juiste manier.
Het USB-apparaat kan niet worden opgeladen via de USB-C-poort.	<ul style="list-style-type: none">▪ De gebruiker deed de lamp niet aan voordat het USB-apparaat werd aangesloten.	<ul style="list-style-type: none">▪ Druk kort op de aan/uit-knop om de lamp in te schakelen — hierdoor wordt de USB-poort geactiveerd. Zelfs als de lamp wordt uitgeschakeld tijdens het opladen via USB, wordt het aangesloten USB-apparaat nog ongeveer 2 uur opgeladen.

NL**GARANTIE****EGO-GARANTIEBELEID**

Bezoek alstublieft de website egopowerplus.eu voor de volledige voorwaarden van het EGO-garantiebeleid.

LÆS ALLE VEJLEDNINGERNE!



LÆS BETJENINGSVEJLEDNING

⚠ ADVARSEL: For at sikre sikkerhed og pålidelighed bør alle reparationer og udskiftninger udføres af en kvalificeret servicetekniker.

SIKKERHEDSSYMBOLER

Formålet med sikkerheds- symboler er at tiltrække din opmærksomhed på mulige farer. Du skal være meget opmærksom på sikkerhedssymbolerne og forklaringerne til dem og lære at forstå dem. Symbolernes advarsler fjerner ikke i sig selv eventuelle farer. De anvisninger og advarsler, de giver ingen erstatninger for ordentlig forebyggelse af ulykker foranstaltninger.

⚠ ADVARSEL: Sørg for at læse og forstå alle sikkerhedsanvisninger i denne brugsanvisning, herunder alle sikkerhedssymboler, såsom "FARE", "ADVARSEL" og «FORSIGTIG», før du bruger dette produkt. Hvis anvisningerne nedenfor ikke følges, kan det føre til elektrisk stød, brand og/eller alvorlig personskade.

	Sikkerhedsadvarsel	Forholdsregler, der omfatter din sikkerhed.
	Læs og forstå brugsanvisningen	For at nedsætte risikoen for personskade, skal brugeren læse og forstå brugsanvisningen, før dette produkt tages i brug.
	Lysstrålet	Undgå, at kikke direkte ind i lysstrålen.
	Varm overflade	Risiko for forbrændinger. Rør ikke de varme overflader.
	Klasse III	Beskyttelse mod elektrisk stød.
	CE	Dette produkt er i overensstemmelse med gældende EU-direktiver.
	UKCA	Dette produkt er i overensstemmelse med lovgivningen i Storbritannien.

	Bluetooth®	Bluetooth®-symbol
	WEEE	Elektriske affaldsprodukter må ikke bortskaffes sammen med husholdningsaffald. Tag det til en godkendt genbrugsplads.
	Jævnstrøm (DC)	Spændingstype eller egenskab
V	Volt	Spænding
min	Minutter	Tid
A	Ampere	Strøm
mm	Millimeter	Længde
lm	Lumen	Lysstrøm
t	Timer	Tid
K	Kelvin	Måling af temperatur
W	Watt	Effekt

DK

GENERELLE SIKKERHEDSADVARSLER

- Lyset skal bruges forsigtigt.
- Ret ikke lysstrålen mod personer eller dyr, og kig ikke direkte ind i lysstrålen (heller ikke på afstand).
- Lyset må ikke tildækkes, når det bruges (lyset bliver varmt under brug, som kan føre til forbrændinger, når varmen samler sig).

BATTERIER

- Det medfølgende batteri er delvist opladet (for at sikre fuld kapacitet af batteriet skal det oplades helt i batteriopladeren, inden du anvender dit værktøj første gang).
- Brug ikke batteriet, hvis det er beskadiget. Det skal skiftes med det samme.
- Adskil ikke batteriet.
- Udsæt ikke værktøjet/batteriet for regn. Lyskilden i dette lys kan ikke udskiftes. Når lyskildens levetid er færdig, skal hele lyset udskiftes.

SPECIFIKATIONER

Spænding	56 V				
Lysstrøm/lysstyrke (3 paneler sammen)	600 - 3000 lm (afhænger af farvetemperaturen i miljøet)				
Anslået driftstid (med et 56V 5,0 Ah batteri fra EGO)	6,5 timer på højeste lysstyrke, 60 timer på laveste lysstyrke.				
Korreleret farvetemperatur	Varm hvid	Neutral hvid 1	Naturlig hvid 2	Kold hvid	Hvidt dagslys
	2700 K	3300 K	3600 K	4200 K	5000 K
Vægt (uden batteri)	1,85 kg				

DK

BESKRIVELSE

KEND DIT BATTERIDREJET LYS (fig. A1)

- Håndtag
- Hævet ribbe
- Hovedpanel (indvendigt)
- Gennemsigtigt dæksel (linse)
- Eksternt panel (indvendigt)
- Udløserknap til batteri
- Lås
- USB-C-port
- Udløsermekanisme til batteriet
- Nedre del
- Krog
- Monteringshul til stativ
- Justeringsknap til lysstyrken
- Knap til justering af farvetemperatur
- Tænd/sluk-knap
- Funktionsknap

LISTE OVER DELE I PAKKEN (FIG. A1)

BETJENING

⚠ ADVARSEL: Anvend ikke tilbehør eller påmonteringer, der ikke anbefales af fabrikanten af dette produkt. Brug af tilbehør eller påmonteringer, der ikke anbefales, kan forårsage alvorlig personskade.

Før hver brug skal du undersøge hele produktet for skader, manglende eller løse dele, såsom skruer, møtrikker, bolte, hætter osv. Tilspænd omhyggeligt alle dele og hætter, og betjen ikke dette produkt, før alle manglende eller beskadigede dele er udskiftet.

BRUG

Dette produkt kan bruges som et flomlys eller til belysning af et område.

ISÆTTELSE/UDTAGNING AF BATTERIPAKKEN (fig. B)

Produktet må kun bruges med EGO's batteripakker og opladere, der er anført i fig A2.

Lad batteriet helt op inden første brug.

Montering

Sørg for at rillerne på batteripakken passer med rillerne i batterirummet, og tryk batteripakken ned, indtil du hører et "klik".

Aftagning

Tryk på knappen til batteriudløseren, og træk batteripakken ud.

B1-1	Batteri-rille	B1-2	Monteringsrille
B1-3	Knap til frigørelse af batteri		

BRUG AF BRUGERGRÆNSEFLADEN (fig. C)

C1-1	Tænd/sluk-knap	C1-2	Justeringsknap til lysstyrken
C1-3	Knap til justering af farvetemperatur	C1-4	Funktionsknap

Tænd/sluk-knap

Tryk på tænd/sluk-knappen for, at tænde lyset.

Tryk på tænd/sluk-knappen igen for, at slukke lyset.

Lysstyrkejustering

Der er fem lysstyrker: 1 - 5 (600 lm - 3000 lm).

- Tryk på knappen »+« for, at skru op for lysstyrken, og tryk på knappen »-« for, at skru ned for lysstyrken.
- Når lyset tændes, står det på den sidst brugte lysstyrke.

Justering af farvetemperatur

Lysets farvetemperatur kan justeres efter smag og behov.

- Tryk på knappen "☀️" for at skifte mellem følgende indstillinger:
 - Varmt hvidt lys, der lægger sig op ad varmere toner,
 - Varmt hvidt lys, der lægger sig op ad køligere toner,
 - Glødelampe,
 - Varmt gult lys
- Når lyset tændes, står det på den sidst brugte farvetemperatur.

Valg af funktion

Et LED-panel (eller en sammensætning af LED-paneler) kan tændes/slukkes efter ønske.

- Tryk på knappen "Funktion" for at skifte mellem følgende funktioner:
 - Områdefunktion: Alle tre LED-paneler er tændt,
 - Opgave-funktion: Kun LED-panelet i midten lyser,
 - Omgivende-funktion: Kun de to ydre LED-paneler er tændt.
- Når lyset tændes, står det på den sidst brugte lysfunktion.
- Hold knappen "FUNKTION" nede i 3 sekunder, hvorefter lyset går på blinkende "SOS"-funktion. Tryk på knappen "FUNKTION" igen, hvorefter lyset går tilbage til forrige lysstyrke og panelvalg.

BEMÆRK: På "SOS"-funktionen blinker alle 3 LED-paneler. Også selvom kun nogle af LED-panelerne er tændt, når "SOS"-funktionen slås til.

BEMÆRK: Når temperaturen når 100 °C, slukker LED-panelet til hovedlyset (i midten), og kun de to ydre LED-paneler lyser og systemet går på Omgivende-funktionen.

SÅDAN BRUGES LYSET (fig. F1-F3)

⚠️ ADVARSEL: Sørg for, at lyset monteres ordentligt for, at undgå fare for nedfaldende genstande. Hvis disse instruktioner ikke følges, kan det medføre alvorlig personskader.

- For at hænge lyset op**, skal du trække krogene på bunden af lyset ud og hænge det på hovedet. Krogens bredde er 1,7 tommer. (44 mm). **Genstanden, som lampen hænges på, skal være robust nok til at bære lampens og batteripakkens samlede vægt.**
- For at montere lyset på et stativ** (medfølger ikke), skal stativ-skrueerne på bunden sættes i hullerne på et stativ. Foden har et gevindhul på 1/4"-20. **Stativet skal placeres på en plan og jævn overflade.**

⚠️ ADVARSEL: Stativet skal være robust nok til at bære lysets og batteripakkens samlede vægt.

- Lyset skal bæres i det øvre håndtag (fig. D3).

STRØMFORSYNING AF USB-ENHEDER (fig. E)

E-1	USB-C-port
-----	------------

USB-C-porten kan oplade dine USB-enheder med en effekt på 5 volt jævnstrøm med i alt 1,5 ampere.

- Sæt en batteripakke i lyset.
- Tryk på tænd/sluk-knappen for at tænde lyset.
- Sæt den ene ende af USB-C-kablet (medfølger ikke) i USB-C-porten og den anden ende i enheden, der skal strømforsynes eller oplades. Lyset begynder automatisk at oplade/strømforsyne enheden.
- Når lyset ikke er i brug, skal enhederne afbrydes fra lyset. Tryk derefter på tænd/sluk-knappen for at slukke lyset.
- Tag batteripakken ud af lyset.

BEMÆRK: Hvis lyset slukkes under opladning via USB-porten, oplades den tilsluttede USB-enhed fortsat i ca. 2 timer, selv om lyset slukkes under opladningen.

⚠️ ADVARSEL: Driftstiden på den tilsluttede enhed afhænger af enheden og hvor meget strøm, der er på EGO batteriet.

⚠️ ADVARSEL: Stik ikke et søm, et kabel eller lignende ind i USB-C-porten. Dette kan kortslutte og beskadige USB-C-porten.

KOMMUNIKATIONSTEKNOLOGI

For yderligere oplysninger om hele udvalget af forbundne produkter og tjenester, herunder forbindelsesvejledninger, skal du scanne QR-koden nedenfor eller gå på www.egopowerplus.eu/connect.



DK

VEDLIGEHOLDELSE

⚠ ADVARSEL: Ved service må der kun bruges originale reservedele. Brug af andre reservedele kan medføre fare eller forårsage skader på produktet. For at sikre sikkerhed og pålidelighed, bør alle reparationer udføres af en kvalificeret servicetekniker.

⚠ ADVARSEL: For at undgå alvorlig personskader, skal batteriet tages ud af produktet før service, rengøring, og før der fjernes noget fra produktet.

GENEREL VEDLIGEHOLDELSE

Undgå, at bruge opløsningsmidler til rengøring af plastdele. De fleste plastmaterialer risikerer at blive ødelagt, ved brug af forskellige slags alment tilgængelige opløsningsmidler. Brug en ren klud til at fjerne skidt, støv, olie, fedt, osv.

⚠ ADVARSEL: Lad aldrig bremsevæske, benzin, oliebaseerede produkter, indtrængende olier osv. komme i kontakt med plastdele. Kemikalier kan beskadige, svække og ødelægge plastic, hvilket kan føre til alvorlige personskader.

SÅDAN TRANSPORTERES ENHEDEN

1. Sluk for lyset, og tag batteripakken ud.
2. Fold krogen (hvis denne bruges) sammen på bunden af lyset.
3. Lyset skal bæres i hovedhåndtaget.

OPBEVARING AF APPARATET

1. Sluk for lyset, og tag batteripakken ud.
2. Fold krogen (hvis denne bruges) sammen på bunden af lyset.
3. Lyset skal opbevares på et tørt sted og godt ventileret sted, uden for børns rækkevidde. Lyset må ikke opbevares på eller ved siden af kunstgødning, benzin eller andre kemikalier.

BESKYTTELSE AF MILJØET



Elektrisk udstyr, batterioplader og batterier må ikke smides ud sammen med almindelig husholdningsaffald! Tag dette produkt til en autoriseret genbrugsplads, og sørg for at det sendes til genbrug. Elektriske værktøjer skal returneres til et miljøkompatibelt genvindingsanlæg.

FEJLFINDING

PROBLEM	ÅRSAG	LØSNING
Lyset tænder ikke ELLER det slukker uventet.	<ul style="list-style-type: none">▪ Batteriet lades ikke helt op.▪ Batteripakken sidder ikke rigtigt på lyset.	<ul style="list-style-type: none">▪ Oplad batteripakken.▪ Sæt batteripakken rigtigt i lyset.
USB-enheden kan ikke oplades via USB-C- porten.	<ul style="list-style-type: none">▪ Lyset er ikke blevet tændt, før USB-enheden oplades.	<ul style="list-style-type: none">▪ Tryk på tænd/sluk-knappen for at tænde lyset, hvorefter USB-porten kan bruges. Selv hvis lyset slukkes under opladning via USB-porten, oplades den tilsluttede USB-enhed fortsat i ca. 2 timer, selv om lyset slukkes under opladningen.

DK

GARANTI

EGO GARANTI POLITIK

Besøg venligst hjemmesiden egopowerplus.eu for fuldstændige vilkår og betingelser for EGO's garantipolitik.

LÄS IGENOM ALLA INSTRUKTIONER!



LÄS IGENOM BRUKSANVISNINGEN

⚠ VARNING: För att garantera säkerheten och pålitligheten skall alla reparationer och utbyten utföras av en kvalificerad servicetekniker.

SÄKERHETSSYMBOLER

Syftet med säkerhetssymboler är att uppmärksamma eventuella faror. Säkerhetssymbolerna och förklaringarna av dessa kräver din fullständiga uppmärksamhet och förståelse. Symbolvarningarna i sig eliminerar inte några faror. Instruktionerna och varningarna som ges är inte något substitut för korrekta åtgärder för förhindrande av olyckor.

⚠ VARNING: Var noga med att läsa igenom och förstå alla säkerhetsinstruktioner i denna bruksanvisning, inklusive alla varningssymboler såsom "FARA", "VARNING" och "FÖRSIKTIGHET" innan detta verktyg används. Underlåtenhet att läsa alla instruktioner som listas nedan kan resultera i elektrisk stöt, brand och/eller allvarlig personskada.

	Säkerhetslarm	Åtgärder som involverar din säkerhet.
	Läs och förstå bruksanvisningen	För att minska risken för personskador måste användaren läst igenom och förstått bruksanvisningen innan denna produkt används.
	Ljusstråle	Stirra inte in i ljusstrålen.
	Varm yta	Risk för brännskador. Rör inte vid het yta.
	Klass III	Skydd mot elektriska stötar.
	CE	Denna produkt är i enlighet med gällande EG-direktiv.

	UKCA	Denna produkt uppfyller tillämpliga lagar i Storbritannien.
	Bluetooth®	Bluetooth®-symbol
	WEEE	Förbrukade elektriska produkter får inte kastas i hushållssoptorna. Lämna in dem till en auktoriserad återvinningsstation.
	Likström	Typ eller karakteristik av ström
V	Volt	Spänning
min	Minuter	Tid
A	Ampere	Ström
mm	Millimeter	Storlekens längd
lm	Lumen	Ljusflöde
h	Timmar	Tid
K	Kelvin	Mätning av temperatur
W	Watt	Effekt

ALLMÄNNA SÄKERHETSVARNINGAR

- Hantera ljuset med försiktighet.
- Rikta inte ljusstrålen mot personer eller djur och stirra inte in i ljusstrålen själv (inte ens på avstånd).
- Täck inte av lamphuvudet när du använder lampan (lamphuvudet värms upp under drift och kan orsaka brännskador när värmen ackumuleras).

BATTERIER

- Det medföljande batteriet är delvis laddat (i syfte att garantera batteriets fulla kapacitet ska det laddas fullt i batteriladdaren innan verktyget används för första gången).
- Använd aldrig batteriet när det är skadat; det skall omedelbart bytas ut.
- Demontera inte batteriet.
- Utsätt inte verktyget/batteriet för regn. Ljuskällan i denna armatur är inte utbytbar, när ljuskällan är förbrukad skall hela armaturen bytas ut.

SPECIFIKATIONER

Spänning	56 V				
Ljusflöde/ Ljusstyrka (3 paneler tillsammans)	600 - 3000 lm (beror på korrelerad färgtemperatur)				
Ungefärlig drifttid (med EGO 56V 5,0 Ah batteri)	6,5 timmar vid högsta ljusstyrka, 60 timmar vid lägsta ljusstyrka.				
Korrelerad färgtemperatur	Vit	Neutral White1	Naturvit2	Vit	Dagsljus vit
	2700 K	3300 K	3600 K	4200 K	5000 K
Vikt (utan batteripaket)	1,85 kg				

SE

BESKRIVNING

LÄR KÄNNA DIN BÄRBARA OMRÅDESLAMPA (bild A1)

1. Handtag
2. Upphöjda revben
3. Huvud-LED-panel (insida)
4. Transparent hölje
5. Perifer LED-panel (insida)
6. Batterilåsknapp
7. Spärrhake
8. USB-C-port
9. Utmatningsmekanism för batteri
10. Bas
11. Krok
12. Monteringshåll för stativ
13. Justeringsknapp för ljusstyrka
14. Knapp för justering av färgtemperatur
15. Strömknapp
16. Lägesknapp

PACKLISTA (BILD A1)

DRIFT

⚠ VARNING: Använd inga andra tillsatser eller tillbehör än de som rekommenderas av tillverkaren av denna produkt. Användning av tillbehör eller tillsatser som inte rekommenderas kan resultera i allvarlig personskada.

Inspektera hela produkten innan varje användning om där finns skador, saknade eller lösa delar såsom skruvar, muttrar, bultar, höljen etc. Dra åt alla fästelement och lock och använd inte denna produkt innan alla saknade eller skadade delar bytts ut.

ANVÄNDNING

Du kan använda denna produkt för översvänningsbelysning och områdesbelysning.

FASTSÄTTNING/BORTTAGNING AV BATTERIPAKETET (bild B)

Använd endast med EGOs batteripaket och laddare som listas i bild A2.

Ladda fullt innan första användning.

Fästa

Rikta in batteriets räfflor mot öppningarna i monteringsöppningen och tryck ned batteripaketet tills du hör ett "klick".

Ta bort

Tryck på batteriets låsknapp och dra ut batteripaketet.

B1-1	Batterilist	B1-2	Monteringspår
B1-3	Låsknapp för batteriet		

ANVÄNDA KONTROLLGRÄNSSNITTET (bild C)

C1-1	Strömknapp	C1-2	Justeringsknapp för ljusstyrka
C1-3	Knapp för justering av färgtemperatur	C1-4	Lägesknapp

Strömbrytare

Tryck kort på strömbrytaren för att tända lampan.

Tryck en kort stund på strömbrytaren igen för att släcka lampan.

Justering av ljusstyrka

Det finns fem ljusstyrkenivåer: 1 – 5 (600 lm – 3000 lm).

- Tryck på "+" -knappen för att öka ljusstyrkan och tryck på "-" -knappen för att minska ljusstyrkan.
- När du slår på lampan kommer ljusstyrkan att vara densamma som när du använde den senast.

Justering av färgtemperatur

Du kan justera ljusets färgtemperatur efter smak/behov.

- Tryck på knappen "☉☽" för att växla mellan följande inställningar:
 - Varmt vitt ljus med en förskjutning mot varmare toner,
 - Varmt vitt ljus med en förskjutning mot kallare toner,
 - Glödlampsljus,
 - Varmt gult ljus
- När du slår på lampan kommer färgtemperaturen att vara densamma som förra gången du använde den.

Lägesval

En LED-panel (eller en kombination av LED-paneler) kan tändas/släckas efter behov.

- Tryck på knappen "Mode" för att växla mellan följande lägen:
 - Områdesläge: alla tre LED-panelerna är tända,
 - Uppgiftsläge: endast den huvudsakliga (centrala) LED-panelen är tänd,
 - Ambiance mode: endast de två perifera LED-panelerna är tända.
- När du tänder lampan kommer ljusläget att vara detsamma som förra gången du använde den.
- Håll knappen "MODE" intryckt i 3 sekunder så växlar lampan till blinkande "SOS"-läge. Tryck på "MODE"-knappen igen så återgår lampan till den tidigare inställningen av ljusstyrka och panelval.

NOTERA: I "SOS"-läget blinkar alla 3 LED-panelerna, även om endast några av LED-panelerna var tända före aktiveringen av "SOS"-läget.

NOTERA: När temperaturen når 100°C släcks LED-panelen för huvudbelysning (central) och endast de två perifera LED-panelerna tänds för att gå in i atmosfärläget.

ANVÄNDA LAMPAN (Bild F1-F3)

⚠ VARNING: Se till att lampan är ordentligt installerad för att förhindra risk för fallande föremål. Underlåtenhet att följa dessa instruktioner kan resultera i allvarliga personskador.

- **För att hänga ljuset,** dra ut krokarna i enhetens botten och häng ljuset upp och ner. Krokens bredd är 1,7 tum. (44 mm). **Se till att föremålet som lampan hängs upp på är tillräckligt robust för att klara den sammanlagda vikten av lampan och batteripaketet.**
- **För att montera lampan på ett stativ** (ingår ej), fäst stativskruven på ett av stativmonteringshålerna på botten av basen. Basen har ett 1/4"-20 gängat hål. **Se till att stativet är placerat på en plan och jämn yta.**

⚠ VARNING: Se till att stativet är tillräckligt stadigt för att klara den sammanlagda vikten av lampan och batteripaketet.

- För bärbar belysning, bär lampan med topphandtaget (bild D3).

STRÖMFÖRSÖRJNING AV USB-enheter (bild E)

E-1	USB-C-port
-----	------------

USB-porten ger en laddningseffekt på 5 volt DC med en sammanlagd dragning på 1,5 ampere för dina USB-enheter.

- Installera ett batteripaket i områdesbelysningen.
- Tryck på strömbrytaren för att slå på fläkten.
- Sätt i ena änden av USB-C-kabeln (ingår ej) i USB-C-porten och den andra änden i den enhet som ska strömförsörjas eller laddas. Lampan börjar ladda/försörja enheten automatiskt.
- När lampan inte används kopplar du bort enheterna från lampan och trycker sedan på strömbrytaren för att stänga av den.
- Ta bort batteripaketet från lampan.

NOTERA: Även om lampan stängs av under USB-laddningsprocessen fortsätter den anslutna USB-enheten att laddas i cirka 2 timmar.

⚠ VARNING: Körtiden för den anslutna enheten beror på enheten och EGO batterikapaciteten.

⚠ VARNING: Sätt inte in en spik, tråd, etc. i USB-portarna. Annars kan en kortslutning skada USB-portarna.

KOMMUNIKATIONSTEKNOLOGI

För information om vårt kompletta utbud av anslutna produkter och tjänster, inklusive anslutningsinstruktioner, skanna QR-koden nedan eller besök www.egopowerplus.eu/connect.



SKYDDA MILJÖN



Kasta inte elektrisk utrustning, använt batteri och laddare i hushållssoptorna! Ta denna produkt till en auktoriserad återvinnare och gör den tillgänglig för separat insamling. Elektriska verktyg måste returneras till en miljöanpassad återvinningsanläggning.

UNDERHÅLL

⚠ VARNING: Vid service ska enbart identiska utbyteskomponenter användas. Användning av andra delar kan skapa risker eller orsaka produktskador. För att garantera en säker och pålitlig användning måste alla reparationer utföras av en kvalificerad servicetekniker.

⚠ VARNING: För att förhindra allvarliga personskador, ta ut batteripaketet före service, rengöring eller borttagning av material från enheten.

ALLMÄNT UNDERHÅLL

Använd inte lösningsmedel när du rengör plastdelarna. De flesta plaster är känsliga för skador från olika typer av kommersiella lösningsmedel och kan skadas av dess användning. Använd en ren trasa för att ta bort smuts, damm, olja, fett etc.

⚠ VARNING: Låt aldrig bromsvätska, bensin, petroleumbaserade produkter, smörjfett osv. komma i kontakt med plastdelarna. Kemikalier kan skada, försvaga eller förstöra plast, vilket kan resultera i allvarliga personskador.

TRANSPORT AV ENHETEN (BILD G)

1. Släck lampan och ta bort batteripaketet.
2. Vik tillbaka kroken (om sådan används) i lampans bas.
3. Bär lampan i det övre handtaget.

FÖRVARA ENHETEN

1. Släck lampan och ta bort batteripaketet.
2. Vik tillbaka kroken (om sådan används) i lampans bas.
3. Förvara elverktyget på en torr, välventilerad plats, utom räckhåll för barn. Förvara inte enheten på eller i anslutning till gödningsmedel, bensin eller andra kemikalier.

SE

FELSÖKNING

PROBLEM	ORSAK	LÖSNING
Lampan tänds ELLER släcks inte oväntat.	<ul style="list-style-type: none">▪ Låg laddningsnivå på batteriet.▪ Batteripaketet är inte korrekt anslutet till lampan.	<ul style="list-style-type: none">▪ Ladda batteripaketet.▪ Fäst batteriet korrekt på lampan.
USB-enheten kan inte laddas via USB-C-porten.	<ul style="list-style-type: none">▪ Användaren tände inte lampan innan USB-enheten laddades.	<ul style="list-style-type: none">▪ Tryck kort på strömbrytaren för att tända lampan - detta aktiverar USB-porten. Även om lampan stängs av under USB-laddningsprocessen fortsätter den anslutna USB-enheten att laddas i cirka 2 timmar.

SE**GARANTI****EGO GARANTIPOLICY**

Besök webbsidan egopowerplus.eu för fullständiga villkor för EGO garantipolicy.

LUE KAIKKI OHJEET!



LUE KÄYTTÖOPAS

VAROITUS: Anna asiantuntevan huoltoteknikon tehdä kaikki korjaukset ja osien vaihdot, jotta laite on varmasti turvallinen ja luotettava.

TURVALLISUUSYMBOLIT

Turvallisuussymbolien tarkoituksena on kiinnittää huomiota mahdollisiin vaaroihin. Turvallisuussymbolit ja niiden selitykset on syytä lukea tarkkaan ja ymmärtää perusteellisesti. Varoitusymbolit eivät yksin poista vaaran mahdollisuutta. Niiden antamat ohjeet ja varoitukset eivät korvaa kunnollisia onnettomuuksien ehkäisytoimenpiteitä.

VAROITUS: Lue ja ymmärrä tämän käyttöoppaan kaikki turvallisuusohjeet, mukaan lukien kaikki turvallisuusvaroitussymbolit, kuten **"VAARA," "VAROITUS"** ja **"HUOMIO"** ennen laitteen käyttämistä. Alla olevien ohjeiden noudattamatta jättäminen saattaa aiheuttaa sähköiskun, tulipalon ja/tai vakavan henkilövahingon.

	Turvallisuushälytys	Varoimet, jotka liittyvät turvallisuuteesi.
	Lue ja ymmärrä käyttöopas	Käyttäjän tulee ennen käytön aloittamista lukea käyttöopas ja ymmärtää se loukkaantumisriskin pienentämiseksi.
	Valonsäde	Älä tuijota valonsädettä.
	Kuuma pinta	Palovammojen vaara. Älä koske kuumaan pintaan.
	Luokka III	Suojaus sähköiskua vastaan.
	CE	Tämä tuote vastaa sovellettavia EU-direktiivejä.
	UKCA	Tämä tuote vastaa sovellettavaa UK-lainsäädäntöä.

	Bluetooth®	Bluetooth®-symboli
	WEEE	Vanhoja sähkölaitteita ei saa hävittää kotitalousjätteen mukana. Vie laite valtuutettuun kierrätyslaitokseen.
	Tasavirta	Virran tyyppi tai ominaisuus
V	Voltti	Jännite
min	Minuutti	Aika
A	Ampeeri	Virta
mm	Millimetrit	Koon pituus
lm	Lumenia	Valovirta
t	Tuntia	Aika
K	Kelvin	Lämpötilan mittaus
W	Wattia	Teho

FI


YLEISET TURVALLISUUSVAROITUKSET

- Käsittele valoa varoen.
- Älä suuntaa lasersädettä ihmisiä tai eläimiä kohti tai katso itse lasersäteeseen edes etäältä.
- Älä peitä lampun päätä valon käytön aikana (lampun pää lämpenee käytön aikana ja voi aiheuttaa palovammoja, kun lämpö kertyy).

AKUT

- Akku toimitetaan osittain ladattuna (varmista akun suoritussteho lataamalla akku aivan täyteen akkulaturilla ennen sähkötyökalun ensimmäistä käyttökertaa).
- Älä käytä vahingoittunutta akkua, vaan vaihda se välittömästi.
- Älä pura akkua.
- Suojaa työkalu/akku sateelta. Tämän valaisimen valonlähdettä ei voi vaihtaa. Kun valonlähde saavuttaa käyttöikänsä, koko valaisin on vaihdettava.

TEKNISET TIEDOT

Jännite	56 V 				
Valovirta/kirkkaus (3 paneelia yhdistettynä)	600 – 3000 lm (riippuu korreloidusta värilämpötilasta)				
Arvioitu toiminta-aika (EGO 56V:n akulla 5,0 Ah)	6,5 tuntia suurimmalla kirkkaudella, 60 tuntia pienimmällä kirkkaudella.				
Korreloituu värilämpötila	Lämmin valkoinen	Neutraali valkoinen 1	Luonnonvalkoinen 2	Kylmä valkoinen	Päivänvalon valkoinen
	2700 K	3300 K	3600 K	4200 K	5000 K
Paino (ilman akkua)	1,85 kg				

FI

KUVAUS

TUNNE AKKUKÄYTTÖINEN ALUEVALOSI (kuva A1)

1. Kahva
2. Kohotetut ulokkeet
3. LED-pääpaneeli (sisäpuolella)
4. Läpinäkyvä kansi (linssi)
5. Reunimmainen LED-paneeli (sisäpuolella)
6. Akun vapautuspainike
7. Salpa
8. USB-C-portti
9. Akun poistomekanismi
10. Jalusta
11. Koukku
12. Kolmijalan kiinnitysreikä
13. Kirkkauden säätöpainike
14. Värilämpötilan säätöpainike
15. Virtapainike
16. Tilapainike

PAKAUSLUETTELO (KUVA A1)

KÄYTTÖ

VAROITUS: Älä käytä lisälaitteita tai lisävarusteita, jos tämän tuotteen valmistaja ei ole suositellut niitä. Tällaisten lisävarusteiden tai apuvälineiden käyttö saattaa aiheuttaa vakavia henkilövahinkoja.

Ennen jokaista käyttökertaa tarkista laite kokonaisuudessaan vahingoittuneiden, puuttuvien tai löysin osien varalta (esim. mutterit, pultit, korkit yms.). Kiinnitä kaikki kiinnittimet ja kannet tiukasti, äläkä käytä laitetta ennen kuin kaikki puuttuvat tai vahingoittuneet osat on vaihdettu.

KÄYTTÄMINEN

Voit käyttää tätä tuotetta tulvavalaistukseen ja aluevalaistukseen.

AKUN KIINNITTÄMINEN/POISTAMINEN (kuva B)

Käytä vain EGO:n akkuja ja latureita, jotka on lueltu kuvassa A2.

Lataa täyteen ennen ensimmäistä käyttökertaa.

Liittäminen

Aseta akun urat kiinnitysaukoihin ja paina akkua alaspäin, kunnes kuulet naksahduksen.

Poistaminen

Paina akun vapautuspainiketta ja vedä akku ulos.

B1-1	Akun kannatin	B1-2	Kiinnitysaukko
B1-3	Akun vapautuspainike		

OHJAUSLIITÄNNÄN KÄYTTÖ (kuva C)

C1-1	Virtapainike	C1-2	Kirkkauden säätöpainike
C1-3	Värilämpötilan säätöpainike	C1-4	Tilapainike

Virtapainike

Kytke valo PÄÄLLE painamalla virtapainiketta hetken.

SAMMUTA valo painamalla virtapainiketta lyhyesti uudelleen.

Kirkkauden säätö

Kirkkaustasoja on viisi: 1 – 5 (600 – 3000 lm).

- Paina ”+” -painiketta lisätäksesi kirkkautta ja paina ”-” -painiketta vähentääksesi kirkkautta.
- Kun kytket valon päälle, sen kirkkaus on sama kuin edellisellä käyttökerralla.

Väriämpötilan säätö

Voit säätää valon väriämpötilaa makusi/tarpeittesi mukaan.

- Vaihda seuraavien asetusten välillä painamalla ”” -painiketta:
 - Lämmin valkoinen valo, painottuu lämpimämpiin sävyihin,
 - Lämmin valkoinen valo, painottuu kylmempiin sävyihin,
 - Hehkulamppu,
 - Lämmin keltainen valo
- Kun kytket valon päälle, väriämpötila on sama kuin edellisellä käyttökerralla.

Tilan valinta

LED-paneeli (tai LED-paneelin yhdistelmä) voidaan kytkeä päälle / pois päältä, kuten halutaan.

- Paina ”Tila”-painiketta vaihtaaksesi seuraavien tilojen välillä:
 - Aluetila: kaikki kolme LED-paneelia palaa,
 - Tehtävätila: vain LED-pääpaneeli (keskimmäinen) palaa,
 - Tunnelmatila: vain kaksi reunimaista LED-paneelia palaa.
- Kun kytket valon päälle, valotila on sama kuin edellisellä käyttökerralla.
- Pidä ”TILA”-painiketta painettuna 3 sekunnin ajan, jolloin valo siirtyy vilkkuvaan ”SOS”-tilaan. Paina ”TILA”-painiketta uudelleen, jolloin valo palaa edelliseen kirkkausasetukseen ja paneelin valintaan.

HUOMAA: ”SOS”-tilassa kaikki 3 LED-paneelia vilkkuvat, vaikka ennen ”SOS”-tilan aktivointia vain osa LED-paneeleista olisi palanut.

HUOMAUTUS: Kun lämpötila saavuttaa 100 °C, LED-pääpaneeli (keskimmäinen) sammuu ja vain kaksi reunimaista LED-paneelia palaa, jolloin siirrytään tunnelmatilaan.

VALON KÄYTTÖ (kuvat F1–F3)

VAROITUS: Varmista, että valo on asennettu kunnolla putoavien esineiden vaaran estämiseksi. Näiden ohjeiden noudattamatta jättäminen saattaa johtaa vakavaan henkilövahinkoon.

- **Jos haluat ripustaa valon,** vedä yksikön pohjassa olevat koukut ja ripusta valo ylösalaisin. Koukun leveys on 1,7 tuumaa. (44 mm). **Varmista, että esine, johon valo ripustetaan, on riittävästi tukeva kantamaan valon ja akun yhteispainon.**
- **Asenna valo jalustalle** (ei mukana), kiinnitä jalustan ruuvi pohjan jalustan kiinnitysreikään. Pohjassa on 1/4"-20 kierteinen reikä. **Varmista, että jalusta on asetettu tasaiselle ja vaakasuoralle pinnalle.**

VAROITUS: Varmista, että jalusta on riittävän tukeva kantamaan valon ja akun yhteispainon.

- Kannettavaa valoa varten kannu sitä yläkavasta (kuva D3).

USB-LAITTEIDEN VIRRANSYÖTTÖ (kuva E)

E-1	USB-C-portti
-----	--------------

USB-C-portti tarjoaa 5 voltin tasavirran lataustehon USB-laitteillesi 1,5 ampeerin yhdistelmävirralla.

- Asenna akku aluevaloon.
- Sytytä valo painamalla virtapainiketta.
- Aseta USB-C-kaapelin (ei mukana) toinen pää USB-C-porttiin ja toinen pää laitteeseen, joka tarvitsee virtaa tai jonka haluat ladata. Valo alkaa ladata laitetta / syöttämään virtaa laitteeseen automaattisesti.
- Kun valo ei ole käytössä, irrota laitteet valosta ja sammuta se sitten painamalla virtapainiketta.
- Irrota akku valosta.

HUOMAA: Vaikka valo sammuu USB-latauksen aikana, liitetty USB-laite jatkaa latautumista noin 2 tuntia.

VAROITUS: Yhdistetyn laitteen käyttöaika riippuu laitteesta ja EGO-akun kapasiteetista.

VAROITUS: Älä työnnä naulaa, lankaa ym. USB-C-porttiin. Muuten oikosulku voi vahingoittaa USB-C-porttia.

VIESTINTÄTEKNIikka

Jos haluat tietoja yhdistettyjen tuotteiden ja palveluiden koko valikoimasta, mukaan lukien yhdistämisohjeet, skanna alla oleva QR-koodi tai käy osoitteessa www.egopowerplus.eu/connect.



FI

HUOLTAMINEN

VAROITUS: Käytä huollon yhteydessä vain identtisiä varaosia. Muiden osien käyttö saattaa aiheuttaa vaaran tai laitteen vaurioitumisen. Pätevän huoltoteknikon tulee suorittaa kaikki korjaukset, jotta voidaan taata tuotteen turvallinen ja luotettava käyttö.

VAROITUS: Vakavan henkilövamman välttämiseksi poista akku työkalusta ennen kuin huollat tai puhdistat sitä tai poistat materiaalia laitteesta.

YLEINEN KUNNOSSAPITO

Vältä liuotinaineiden käyttöä, kun puhdistat muoviosia. Useimmat muovit ovat herkkiä vaurioitumaan erilaisista kaupallisista liuottimista ja voivat vaurioitua niiden käytöstä. Poista lika, pöly, öljy, rasva ym. puhtaalla liinalla.

VAROITUS: Älä koskaan anna jarrunesteiden, bensiinin, öljypohjaisten tuotteiden, ruosteenirrotusöljyn ym. päästä kosketuksiin muoviosien kanssa. Kemikaalit voivat vaurioittaa, heikentää tai tuhota muovin, mikä voi johtaa vakavaan henkilövahinkoon.

LAITTEEN KULJETTAMINEN

1. Sammuta valo ja poista akku.
2. Taita koukku (jos käytössä) takaisin valon pohjaan.
3. Kanna valoa yläkavasta.

LAITTEEN VARASTOINTI

1. Sammuta valo ja poista akku.
2. Taita koukku (jos käytössä) takaisin valon pohjaan.
3. Säilytä valaisin kuivassa, hyvin ilmastoidussa paikassa poissa lasten ulottuvilta. Älä säilytä valaisinta lannoitteiden, bensiinin tai muiden kemikaalien päällä tai vieressä.

YMPÄRISTÖN SUOJELU



Älä hävitä sähkölaitteita, käytettyjä akkuja tai laturia kotitalousjätteen seassa! Vie tämä tuote hyväksytyyn kierrätyspaikkaan tai anna se erilliseen keräilyyn. Sähkötyökalut tulee palauttaa asianmukaiseen ympäristöstävälliseen kierrätyslaitokseen.

VIANMÄÄRITYS

ONGELMA	SYY	RATKAISU
Valo ei syty TAI se sammuu yllättäen.	<ul style="list-style-type: none">▪ Akun varaustaso.▪ Akku ei ole kiinnitetty oikein valoon.	<ul style="list-style-type: none">▪ Lataa akku.▪ Kiinnitä akku valaisimeen oikein.
USB-laitetta ei voi ladata USB-C-portin kautta.	<ul style="list-style-type: none">▪ Käyttäjä ei sytyttänyt valoa ennen USB-laitteen lataamista.	<ul style="list-style-type: none">▪ Kytke valo päälle painamalla virtapainiketta lyhyesti – tämä aktivoi USB-portin. Vaikka valo sammuu USB-latauksen aikana, liitetty USB-laite jatkaa lataamista noin 2 tuntia.

TAKUU

EGON TAKUUEHDOT

Verkkosivustolta egopowerplus.eu löydät EGO:n takuukäytännön täydelliset ehdot.

FI

LES ALLE INSTRUKSJONER!



LES BRUKERHÅNDBOKEN

⚠ ADVARSEL: For å ivareta sikkerheten og påliteligheten må alle reparasjoner og utskiftinger utføres av en kvalifisert servicetekniker.

SIKKERHETSSYMBOLER

Hensikten med sikkerhetssymboler er å tiltrekke deg oppmerksomheten mot mulige farer. Sikkerhetssymbolene og forklaringene med dem fortjener nøye oppmerksomhet og forståelse. Symbolvarslene eliminerer ikke i seg selv noen fare. Instruksjonene og advarslene de gir, erstatter ikke riktige tiltak for å forhindre ulykker.

NO

⚠ ADVARSEL: Sørg for å lese og forstå alle sikkerhetsinstruksjoner i denne brukerhåndboken, inkludert alle sikkerhetsvarselssymboler som "**FARE**", "**ADVARSEL**" og "**FORSIKTIG**" før du bruker dette produktet. Hvis du ikke følger alle instruksjonene nedenfor, kan det føre til elektrisk støt, brann og/eller alvorlig personskade.

	Sikkerhetsvarsel	Forsiktighetsregler som har med sikkerheten din å gjøre.
	Les og forstå brukerhåndboken	For å redusere risikoen for skader må brukeren lese og forstå håndboken og sikkerhetsinformasjonen før verktøyet tas i bruk.
	Lysstråle	Ikke stirr inn i lysstrålen.
	Varm overflate	Fare for brannskader. Ikke berør varm overflate.
	Klasse III	Beskyttelse mot elektrisk støt.
	CE	Dette produktet er i samsvar med gjeldende EF-direktiver.
	UKCA	Dette produktet er i samsvar med gjeldende britisk lovgivning.

	Bluetooth®	Bluetooth® Symbol
	WEEE Elektrisk og elektronisk avfall	Elektriske produkter skal ikke kastes sammen med husholdningsavfallet. Ta med til en autorisert resirkulator.
	Likestrøm	Type eller en karakteristikk av strømtype
V	Volt	Spenning
min	Minutter	Tid
A	Ampere	Gjeldende
mm	Millimeter	Lengde på størrelse
lm	Lumens	Lysstrøm
h	Timer	Tid
K	Kelvin	Måling av temperatur
W	Watt	Strøm

GENERELLE SIKKERHETSADVARSLER

- Håndter lyset med forsiktighet.
- Ikke rett lysstrålen mot personer eller dyr og ikke stirr inn i lysstrålen selv (ikke engang på avstand).
- Ikke dekk til lampehodet mens du bruker lyset (lampehodet varmes opp under drift og kan forårsake brannskader når varmen samler seg).

BATTERIER

- Batteriet som følger med er delvis oppladet (for å sikre full kapasitet på batteriet, lad batteriet helt opp i batteriladeren før du bruker elektroverktøyet for første gang).
- Ikke bruk batteriet når det er skadet; den bør skiftes ut umiddelbart.
- Ikke demonter batteriet.
- Ikke utsett verktøyet/batteriet for regn. Lyskilden til dette lyset kan ikke byttes ut; når lyskilden når slutten av levetiden skal hele lyset skiftes ut.

SPESIFIKASJONER

Spenning	56 V ---				
Lysstrøm/lysstyrke (3 paneler til sammen)	600 - 3000 lm (avhengig av korrelert fargetemperatur)				
Omtrentlig driftstid (med EGO 56V 5,0 Ah-batteri)	6,5 timer ved høyeste lysstyrke, 60 timer ved laveste lysstyrke.				
Korrelert fargetemperatur	Varm hvit	Nøytral hvit1	Naturhvit2	Hvit	Dagslys hvit
	2700 K	3300 K	3600 K	4200 K	5000 K
Vekt (uten batteripakke)	1,85 kg				

BESKRIVELSE

KJENN DITT BÆRBARE OMRÅDELYS (Fig. A1)

1. Håndtak
2. Hevet ribbe
3. Hoved-LED-panel (innvendig)
4. Gjennomsiktig deksel
5. Perifert LED-panel (innvendig)
6. Batteriutløserknapp
7. Klinke
8. USB-C-port
9. Batteriutkastingsmekanisme
10. Utgangspunkt
11. Krok
12. Monteringshull for stativ
13. Justeringsknapp for lysstyrke
14. Knapp for justering av fargetemperatur
15. På-knapp
16. Modusknapp

PAKKELISTE (FIG. A1)

OPERASJON

⚠ ADVARSEL: Ikke bruk tilbehør eller deler som ikke er anbefalt av produsenten av produktet. Bruk av tilbehør eller deler som ikke anbefales, kan medføre alvorlige personskader.

Før hver bruk skal hele produktet for inspiseres for skader, mangler eller løse deler, for eksempel skruer, muttere, bolter, heter, osv. Stram alle festemidler og hettet godt og ikke bruk dette produktet før alle manglende eller skadede deler er skiftet ut.

APPLIKASJON

Du kan bruke dette produktet til flombelysning og områdebelysning.

TILKOBLE/FØRE BATTERIPAKKEN (Fig. B)

Bruk kun med EGOs batteripakker og ladere oppført i Fig. A2.

Lad helt opp før første gangs bruk.

Å feste på

Juster batteririllene sammen med monteringssporene, og trykk batteripakken ned til du hører et "klikk".

Sluk tar du den av

Trykk ned batteriutløserknappen, og trekk batteripakken ut.

B1-1	Batterislisse	B1-2	Festespor
B1-3	Batteriutløserknapp		

DRIFT AV KONTROLLGRENSENETTET (Fig. C)

C1-1	På-knapp	C1-2	Justeringsknapp for lysstyrke
C1-3	Knapp for justering av fargetemperatur	C1-4	Modusknapp

På-knapp

Trykk kort på strømkappen for å slå PÅ lyset.

Trykk kort på strømkappen igjen for å slå av lyset.

NO

Justering av lysstyrke

Det er fem lysstyrkenivåer: 1 - 5 (600 lm - 3000 lm).

- Trykk på "+"-knappen for å øke lysstyrken og trykk på "-"-knappen for å redusere lysstyrken.
- Når du slår på lyset, vil lysstyrken være den samme som forrige gang du brukte det.

Justering av fargetemperatur

Du kan justere fargetemperaturen på lyset etter eget ønske/behov.

- Trykk på knappen "☉🌙" for å veksle mellom følgende innstillinger:
 - Varmhvitt lys med en forspenning mot varmere toner,
 - Varmhvitt lys med en overvekt av kjøligere toner,
 - Glødelampe,
 - Varmt gult lys
- Når du slår på lyset, vil fargetemperaturen være den samme som forrige gang du brukte det.

Modusvalg

Et LED-panel (eller en kombinasjon av LED-paneler) kan slås av og på etter ønske.

- Trykk på "Mode"-knappen for å veksle mellom følgende moduser:
 - Områdemodus: alle tre LED-panelene lyser,
 - Oppgavemodus: bare det sentrale LED-panelet lyser,
 - Ambiance-modus: bare de to perifere LED-panelene lyser.
- Når du slår på lyset, vil lysmodusen være den samme som forrige gang du brukte det.
- Trykk og hold inne "MODE"-knappen i 3 sekunder, og lyset skifter til blinkende "SOS"-modus. Trykk på "MODE"-knappen igjen, og lyset går tilbake til forrige lysstyrkeinnstilling og panelvalg.

MERK: I "SOS"-modus blinker alle 3 LED-panelene, selv om bare noen av LED-panelene var tent før aktiveringen av "SOS"-modus.

MERK: Når temperaturen når 100 °C, slås LED-panelet for hovedlyset (i midten) av, og bare de to perifere LED-panelene slås på for å gå inn i stemningsmodus.

BRUKE LYSET (Fig. F1-F3)

⚠ ADVARSEL: Sørg for at lyset er sikkert installert for å forhindre fare for fallende gjenstander. Hvis du ikke følger instruksjonene, kan det føre til alvorlig personskade.

- For å henge lyset,** trekk ut krokene i bunnen av enheten og heng lyset opp ned. Krokbredden er 1,7 tommer. (44 mm). **Sørg for at gjenstanden som lykten henges opp på, er solid nok til å bære den samlede vekten av lykten og batteripakken.**
- For å montere lyset på et stativ** (ikke inkludert), fest stativskruen til et av monteringshullene for stativ på bunnen av sokkelen. Sokkelen har et 1/4"-20 gjenget hull. **Sørg for at stativet er plassert på et flatt og jevnt underlag.**

⚠ ADVARSEL: Forsikre deg om at stativet er robust nok til å tåle den samlede vekten av lykten og batteripakken.

- For bærbar belysning, bær lyset i det øvre håndtaket (fig. D3).

STRØMFORSYNING AV USB-ENHETER (fig. E)

E-1	USB-C-port
-----	------------

USB-porten gir ladeeffekt på 5 volt likestrøm med en kombinert mengde på 1,5 ampere for USB-enhetene dine.

- Installer en batteripakke i områdelysset.
- Trykk på strømknappen for å slå PÅ viften.
- Sett den ene enden av USB-C-kabelen (ikke inkludert) inn i USB-C-porten og den andre enden inn i enheten som skal få strøm eller lades. Lyset begynner å lade/strømforsyne enheten automatisk.
- Når lampen ikke er i bruk, kobler du enhetene fra lampen og trykker deretter på av/på-knappen for å slå den AV.
- Fjern batteripakken fra verktøyet.

MERK: Selv om lyset er slått av under USB-ladeprosessen, vil den tilkoblede USB-enheten fortsette å lade i ca. 2 timer.

⚠ ADVARSEL: Kjøretiden til den tilkoblede enheten er avhengig av enheten og EGO-batterikapasiteten.

⚠ ADVARSEL: Ikke sett spiker, ledning osv. inn i USB-portene. Ellers kan en kortslutning skade USB-C-porten.

KOMMUNIKASJONSTEKNOLOGI

For informasjon om hele vårt utvalg av tilkoblede produkter og tjenester, inkludert tilkoblingsinstruksjoner, kan du skanne QR-koden nedenfor eller besøke www.egopowerplus.eu/connect.



BESKYTTER MILJØET



Elektrisk utstyr, brukte batterier og batteriladere må ikke kastes i husholdningsavfallet! Ta med dette produktet til autorisert gjenvinning, og gjør det tilgjengelig for separat innsamling. Elektriske verktøy må returneres til et miljøvennlig gjenvinningsanlegg.

VEDLIKEHOLD

⚠ ADVARSEL: Bruk bare identiske reservedeler ved service. Bruk av andre deler kan skape fare eller forårsake produktskade. For å sikre sikkerhet og pålitelighet bør alle reparasjoner utføres av en kvalifisert servicetekniker.

⚠ ADVARSEL: For å forhindre alvorlig personskade, fjern batteripakken fra verktøyet før service, rengjøring eller fjerning av materiale fra enheten.

GENERELT VEDLIKEHOLD

Unngå bruk av løsemidler når plastdeler skal rengjøres. De fleste plasttyper kan ta skade av ulike typer løsemidler som er i salg, og kan dermed bli ødelagt. Bruk en ren klut for å fjerne smuss, støv, olje, fett osv.

⚠ ADVARSEL: La ikke på noe tidspunkt bremsevæsker, bensin, petroleumsbaserte produkter, penetrerende oljer osv. komme i kontakt med plastdeler. Kjemikalier kan skade, svekke eller ødelegge plasten, noe som igjen kan medføre alvorlig personskade.

TRANSPORT AV ENHETEN (FIG. G)

1. Slå av lyset og ta ut batteripakken.
2. Brett kroken (hvis brukt) tilbake i bunnen av lampen.
3. Bær lyset i hovedhåndtaket.

OPPBEVARING AV VERKTØYET

1. Slå av lyset og ta ut batteripakken.
2. Brett kroken (hvis brukt) tilbake i bunnen av lampen.
3. Oppbevar lyset på et tørt, godt ventilert sted, utilgjengelig for barn. Ikke oppbevar lyset på eller i nærheten av gjødsel, bensin eller andre kjemikalier.

NO

FEILSØKING

PROBLEM	ÅRSAK	LØSNING
Lyset slår seg ikke på ELLER av uventet.	<ul style="list-style-type: none">▪ Lavt batterinivå.▪ Batteripakken er ikke riktig festet til lykten.	<ul style="list-style-type: none">▪ Lad batteripakken.▪ Fest batteripakken til lyset på riktig måte.
USB-enheten kan ikke lades via USB-porten.	<ul style="list-style-type: none">▪ Brukeren slo ikke på lyset før han ladet USB-enheten.	<ul style="list-style-type: none">▪ Trykk kort på strømknappen for å slå på lyset – dette vil aktivere USB-porten. Selv om lyset er slått av under USB-ladeprosessen, vil den tilkoblede USB-enheten fortsette å lade i ca. 2 timer.

GARANTI**NO****EGO GARANTIPOLITIKK**

Besøk nettstedet egopowerplus.eu for fullstendige vilkår og betingelser for EGO-garantipolicyen.

ПРОЧИТАЙТЕ ВСЕ ИНСТРУКЦИИ!



**ПРОЧИТАЙТЕ РУКОВОДСТВО
ПОЛЬЗОВАТЕЛЯ**

⚠ ПРЕДУПРЕЖДЕНИЕ: Для обеспечения безопасной и надежной работы устройства его ремонт и замену частей должен выполнять квалифицированный специалист.

СИМВОЛЫ БЕЗОПАСНОСТИ

Символы безопасности предназначены для привлечения внимания к возможным рискам. Символы безопасности, а также пояснения к ним, требуют особого внимания и понимания. Предупреждения по технике безопасности сами по себе не устраняют опасность. Инструкции и предупреждения не заменяют соответствующие меры по предотвращению несчастных случаев.

⚠ ПРЕДУПРЕЖДЕНИЕ: Перед использованием устройства внимательно прочитайте все инструкции в данном руководстве пользователя и ознакомьтесь с предупреждающими символами безопасности, такими как **ОПАСНОСТЬ, ПРЕДУПРЕЖДЕНИЕ и ВНИМАНИЕ**. Несоблюдение всех приведенных ниже инструкций может привести к поражению электрическим током, возникновению пожара и (или) получению серьезных травм.

	Предупреждение об опасности	Меры предосторожности, касающиеся безопасности.
	Внимательно прочитайте руководство пользователя.	Чтобы уменьшить риск получения травм, перед использованием устройства необходимо прочитать и понять руководство по эксплуатации.
	Луч света	Не смотрите на луч света.
	Горячая поверхность	Опасность ожогов. Не прикасайтесь к горячей поверхности.

	Класс III	Защита от поражения электрическим током.
	CE	Соответствует основным требованиям стандартов безопасности Европейских директив.
	UKCA	Данное изделие соответствует действующему законодательству Великобритании.
	Bluetooth®	Символ Bluetooth®
	WEEE	Неисправные электрические устройства нельзя выбрасывать вместе с бытовым мусором. Сдавайте их в авторизованные пункты сбора и утилизации.
	Постоянный ток	Тип или характеристика тока
V	Вольт	Напряжение
мин.	Минуты	Время
A	Амперы	Сила тока
мм	Миллиметры	Длина
лм	Люмены	Световой поток
ч	Часы	Время
K	Кельвины	Температура
Вт	Ватты	Мощность

RU

ОБЩИЕ ПРЕДОСТЕРЕЖЕНИЯ ОБ ОПАСНОСТИ

- Соблюдайте осторожность при использовании светильника.
- Не направляйте луч света на людей и животных и не смотрите непосредственно на луч или его отражение, даже на расстоянии.

- Не закрывайте лампу во время работы светильника. Лампа нагревается во время работы и может вызвать ожоги при накоплении тепла.
- Не используйте поврежденный аккумулятор, его необходимо немедленно заменить.
- Не разбирайте аккумулятор.
- Не оставляйте инструмент и аккумулятор под дождем. Источник света в данном светильнике не подлежит замене. Когда срок службы лампы подходит к концу, весь светильник подлежит замене.

АККУМУЛЯТОРЫ

- Аккумулятор поставляется частично заряженным. Чтобы обеспечить полную емкость аккумулятора, перед первым использованием инструмента полностью зарядите аккумулятор с помощью зарядного устройства.

ТЕХНИЧЕСКИЕ ХАРАКТЕРИСТИКИ

Напряжение	56 В ---				
Световой поток/яркость (3 панели вместе)	600 – 3000 лм (зависит от коррелированной цветовой температуры)				
Приблизительное время работы (с аккумулятором EGO 56 В 5,0 А·ч)	6,5 часов при максимальной яркости, 60 часов при минимальной яркости.				
Коррелированная цветовая температура	Теплый белый	Нейтральный белый 1	Натуральный белый 2	Холодный белый	Дневной белый
	2700 К	3300 К	3600 К	4200 К	5000 К
Масса (без аккумулятора)	1,85 кг				

RU

ОПИСАНИЕ

ЧАСТИ БЕСПРОВОДНОГО СВЕТИЛЬНИКА (Рис. А1)

1. Рукоятка
2. Выступающие ребра
3. Основная светодиодная панель (внутри)
4. Прозрачная крышка (линза)
5. Периферийная светодиодная панель (внутри)
6. Кнопка фиксации аккумулятора
7. Фиксатор
8. Порт USB-C
9. Механизм извлечения аккумулятора
10. Основание
11. Крюк
12. Отверстие для крепления на штативе
13. Кнопка регулировки яркости
14. Кнопка регулировки температуры цвета
15. Кнопка питания
16. Кнопка режима

УПАКОВОЧНЫЙ ЛИСТ (РИС. А1)

ИСПОЛЬЗОВАНИЕ

⚠ ПРЕДУПРЕЖДЕНИЕ: Не используйте насадки или дополнительные приспособления, не рекомендованные производителем устройства. Использование нерекондованных насадок и дополнительных приспособлений может привести к серьезным травмам.

Перед каждым использованием полностью проверяйте устройство на наличие поврежденных, отсутствующих или плохо закрепленных частей, таких как винты, гайки, болты, заглушки и т. д. Надежно закрепите все фиксаторы и заглушки и не пользуйтесь устройством до тех пор, пока не будут заменены поврежденные или отсутствующие части.

ПРИЛОЖЕНИЕ

Это изделие можно использовать для заливающего и зонального освещения.

УСТАНОВКА И ИЗВЛЕЧЕНИЕ АККУМУЛЯТОРА (Рис. В)

Используйте только с аккумуляторными блоками и зарядными устройствами EGO, перечисленными на рис. А2.

Перед первым использованием полностью зарядите аккумулятор.

Установка

Совместите ребра аккумулятора с крепежными отверстиями и вставьте аккумулятор до щелчка.

Извлечение

Нажмите кнопку фиксации аккумулятора и извлеките аккумулятор.

B1-1	Ребра аккумулятора	B1-2	Крепежное отверстие
B1-3	Кнопка фиксации аккумулятора		

РАБОТА С ИНТЕРФЕЙСОМ УПРАВЛЕНИЯ (Рис. С)

C1-1	Кнопка питания	C1-2	Кнопка регулировки яркости
C1-3	Кнопка регулировки температуры цвета	C1-4	Кнопка режима

Кнопка питания

Быстро нажмите кнопку питания, чтобы включить светильник.

Еще раз быстро нажмите кнопку питания, чтобы выключить светильник.

Регулировка яркости

Доступно пять уровней яркости: 1 – 5 (600 – 3000 лм).

- Нажмите кнопку «+», чтобы увеличить яркость, и кнопку «-», чтобы уменьшить яркость.
- При включении светильника яркость будет такой же, как и при последнем использовании.

Регулировка температуры цвета

Пользователь может регулировать температуру цвета в соответствии со своим вкусом и потребностями.

- Нажимайте кнопку « I» для переключения между следующими режимами:

- теплый белый свет с уклоном в сторону более теплых тонов;
- теплый белый свет с уклоном в сторону более холодных тонов;
- свет лампы накаливания;
- теплый желтый свет.

- При включении светильника температура цвета будет такой же, как и при последнем использовании.

Выбор режима

Светодиодную панель (или комбинацию светодиодных панелей) можно включать и выключать по желанию.

- Нажмите кнопку «Mode» для переключения между следующими режимами:

- зональный режим: светятся все три светодиодные панели;
- режим задачи: светится только основная (центральная) светодиодная панель;
- атмосферный режим: светятся только две периферийные светодиодные панели.

- При включении светильника режим освещения будет таким же, как и при последнем использовании.

- Нажмите и удерживайте кнопку «MODE» в течение 3 секунд, чтобы переключить светильник в мигающий режим «SOS». Нажмите кнопку «MODE» еще раз, чтобы вернуть предыдущую настройку яркости и выбор панели.

ПРИМЕЧАНИЕ: В режиме «SOS» будут мигать все 3 светодиодные панели, даже если до включения этого режима светились только некоторые из них.

ПРИМЕЧАНИЕ: Когда температура достигает 100 °C, основная (центральная) светодиодная панель выключается и остаются только две периферийные светодиодные панели для работы в атмосферном режиме.

ИСПОЛЬЗОВАНИЕ СВЕТИЛЬНИКА (Рис. F1-F3)

⚠ ПРЕДУПРЕЖДЕНИЕ: Во избежание падения светильника убедитесь, что он надежно установлен. Несоблюдение инструкций может привести к серьезным травмам.

- **Чтобы повесить светильник,** вытяните крюки, расположенные в основании устройства, и подвесьте светильник вверх ногами. Ширина крюка 44 мм. **Убедитесь, что предмет, на который подвешивается светильник, достаточно прочный, чтобы выдержать общую массу светильника и аккумулятора.**

- Чтобы установить светильник на штатив (не входит в комплект), закрепите винт для штатива в отверстие на нижней части основания. Основание имеет резьбовое отверстие 1/4"-20. **Убедитесь, что штатив установлен на плоской ровной поверхности.**

⚠ ПРЕДУПРЕЖДЕНИЕ: Убедитесь, что штатив достаточно прочный, чтобы выдержать общую массу светильника и аккумулятора.

- Для переносного освещения несите светильник за верхнюю рукоятку (Рис. D3).

ПИТАНИЕ USB-УСТРОЙСТВ (Рис. E)

E-1	Порт USB-C
-----	------------

Порт USB-C обеспечивает зарядку устройств USB с напряжением 5 В постоянного тока при суммарном потреблении до 1,5 А.

- Установите аккумулятор в светильник.
- Нажмите кнопку питания, чтобы включить светильник.
- Подключите один разъем кабеля USB-C (не входит в комплект) к порту USB-C, а другой разъем — к устройству, которое необходимо зарядить или питать устройство автоматически.
- Для завершения работы светильника отключите от него все устройства, затем нажмите кнопку питания, чтобы выключить его.
- Извлеките аккумулятор из светильника.

ПРИМЕЧАНИЕ. Если в процессе зарядки USB-устройства светильник выключится, подключенное USB-устройство будет продолжать заряжаться около 2 часов.

⚠ ПРЕДУПРЕЖДЕНИЕ: Время работы подключенного устройства зависит от устройства и емкости аккумулятора EGO.

⚠ ПРЕДУПРЕЖДЕНИЕ: Не вставляйте в порт USB-C гвозди, проволоку и т. п. В противном случае короткое замыкание может повредить порт USB-C.

КОММУНИКАЦИОННЫЕ ТЕХНОЛОГИИ

Для получения информации о полном спектре наших подключенных продуктов и услуг, включая инструкции по подключению, отсканируйте QR-код ниже или посетите сайт www.egopowerplus.eu/connect.



ОБСЛУЖИВАНИЕ

⚠ ПРЕДУПРЕЖДЕНИЕ: При ремонте используйте только идентичные запасные части. Использование других запасных частей может привести к возникновению опасной ситуации или повреждению устройства. Для обеспечения безопасности и надежности устройства его ремонт должен выполнять квалифицированный специалист.

⚠ ПРЕДУПРЕЖДЕНИЕ: Во избежание серьезных травм извлеките аккумулятор перед обслуживанием, чистой или удалением материала из устройства.

ОБЩЕЕ ОБСЛУЖИВАНИЕ

Не используйте растворители для очистки пластиковых частей. Большинство пластиковых частей чувствительны к различным бытовым растворителям и могут быть повреждены. Для очистки от грязи, пыли, масла, смазки и т. п. используйте чистую ткань.

⚠ ПРЕДУПРЕЖДЕНИЕ: Не допускайте попадания на пластиковые части тормозной жидкости, бензина, продуктов на нефтяной основе, пропитывающих масел и т. д. Химические вещества могут повредить, ослабить или разрушить пластик, что приведет к получению серьезных травм.

ТРАНСПОРТИРОВКА УСТРОЙСТВА

1. Выключите светильник и извлеките аккумулятор.
2. Сложите крюк (если используется) обратно в основание светильника.
3. Переносите светильник за верхнюю рукоятку.

ХРАНЕНИЕ УСТРОЙСТВА

1. Выключите светильник и извлеките аккумулятор.
2. Сложите крюк (если используется) обратно в основание светильника.
3. Храните светильник в сухом хорошо проветриваемом месте, недоступном для детей. Не храните светильник рядом с удобрениями, бензином или другими химическими веществами.

ЗАЩИТА ОКРУЖАЮЩЕЙ СРЕДЫ



Не выбрасывайте электроприборы, зарядные устройства и аккумуляторные батареи вместе с бытовыми отходами! Отправьте данное изделие на переработку в специализированное предприятие или сдайте его для раздельного сбора. Электроинструменты должны быть возвращены на перерабатывающее предприятие, не наносящее ущерба окружающей среде.

RU

УСТРАНЕНИЕ НЕПОЛАДОК

ПРОБЛЕМА	ПРИЧИНА	РЕШЕНИЕ
Светильник не включается ИЛИ неожиданно выключается.	<ul style="list-style-type: none">▪ Низкий уровень заряда аккумулятора.▪ Аккумулятор неправильно установлен в светильник.	<ul style="list-style-type: none">▪ Зарядите аккумулятор.▪ Правильно присоедините аккумулятор к светильнику.
Не удается зарядить устройство USB с помощью порта USB-C.	<ul style="list-style-type: none">▪ Пользователь не включил светильник перед зарядкой USB-устройства.	<ul style="list-style-type: none">▪ Быстро нажмите кнопку питания, чтобы включить светильник. Это активирует USB-порт. Даже если в процессе зарядки USB-устройства светильник выключится, подключенное USB-устройство будет продолжать заряжаться около 2 часов.

ГАРАНТИЯ

RU

ГАРАНТИЙНАЯ ПОЛИТИКА EGO

Посетите веб-сайт egopowerplus.eu, чтобы ознакомиться со всеми условиями и сроками гарантийной политики EGO.

PRZECZYTAJ WSZYSTKIE INSTRUKCJE!



PRZECZYTAJ INSTRUKCJĘ OBSŁUGI

⚠ OSTRZEŻENIE: Aby zagwarantować bezpieczeństwo i niezawodność, wszystkie naprawy i wymiany części powinny być wykonywane przez wykwalifikowanych techników serwisu.

SYMBOLE BEZPIECZEŃSTWA

Celem symboli bezpieczeństwa jest zwrócenie uwagi użytkownika na możliwe zagrożenia. Symbole bezpieczeństwa i objaśnienia do nich zasługują na to, aby je uważnie przestudiować i zrozumieć. Symbole bezpieczeństwa nie eliminują same z siebie jakichkolwiek zagrożeń. Podawane w nich instrukcje i ostrzeżenia nie zastępują odpowiednich środków zapobiegania wypadkom.

⚠ OSTRZEŻENIE: Przed użyciem narzędzia należy koniecznie przeczytać ze zrozumieniem wszystkie instrukcje dotyczące bezpieczeństwa podane w podręczniku użytkownika, łącznie z wszystkimi symbolami ostrzegawczymi takimi jak „NIEBEZPIECZEŃSTWO”, „OSTRZEŻENIE” i „OSTROŻNIE”. Niestosowanie się do wszystkich podanych niżej instrukcji może doprowadzić do porażenia prądem, pożaru i/lub poważnych urazów ciała.

	Ostrzeżenie dotyczące bezpieczeństwa	Ostrzeżenia istotne dla bezpieczeństwa użytkownika.
	Przeczytaj ze zrozumieniem instrukcję użytkownika	Aby zmniejszyć ryzyko urazów, przed rozpoczęciem korzystania z produktu, użytkownik musi przeczytać i zrozumieć instrukcję.
	Wiązka świetlna	Nie należy spoglądać w wiązkę światła.
	Gorąca powierzchnia	Ryzyko oparzeń. Nie dotykać gorącej powierzchni.
	Klasa III	Ochrona przed porażeniem prądem.

	CE	Ten produkt jest zgodny z obowiązującymi dyrektywami WE.
	UKCA	Produkt jest zgodny z dyrektywami obowiązującymi w Wielkiej Brytanii.
	Bluetooth®	Symbol Bluetooth®
	WEEE	Zużytych wyrobów elektrycznych nie należy wyrzucać razem ze zwykłymi odpadami domowymi. Należy je oddać do autoryzowanego punktu recyklingu.
	Prąd stały	Rodzaj lub charakterystyka prądu
V	Wolt	Napięcie
min.	Minuty	Czas
A	Ampery	Prąd
mm	Milimetry	Długość rozmiaru
lm	Lumeny	Strumień świetlny
h	Godziny	Czas
K	Kelvin	Pomiar temperatury
W	Wat	Moc

PL

OSTRZEŻENIA OGÓLNE

- Z lampą należy się obchodzić ostrożnie.
- Nie należy kierować wiązki świetlnej w stronę ludzi lub zwierząt ani spoglądać we wiązkę świetlną (nawet z dużej odległości).
- Podczas pracy lampy nie należy zakrywać głowicy lampy (głowica lampy nagrzewa się podczas pracy; w przypadku nagromadzenia się ciepła, może ona spowodować oparzenia).

AKUMULATORY

- Dostarczany akumulator jest częściowo naładowany (aby zapewnić pełne naładowanie akumulatora, przed użyciem elektronarzędzia po raz pierwszy akumulator należy całkowicie naładować ładowarką).
- Uszkodzony akumulator należy natychmiast wymienić, nie wolno go używać.

- Zabrania się rozmontowywania akumulatora.
- Elektronarzędzia/akumulatora nie należy narażać na działanie deszczu. Źródło światła w lampie jest

niewymienne; gdy źródło światła osiągnie koniec swojego czasu przydatności do użytkowania, lampę należy wymienić.

SPECYFIKACJA

Napięcie	56 V				
Strumień świetlny/jasność (3 panele łącznie)	600 - 3000 lm (w zależności od skorelowanej temperatury barwowej)				
Przybliżony czas pracy (z akumulatorem EGO 56V 5,0 Ah)	6,5 godziny przy najwyższej jasności, 60 godzin przy najniższej jasności.				
Skorelowana temperatura barwowa	Ciepła biel	Neutralna biel1	Naturalna biel2	Chłodna biel	Światło dzienne białe
	2700 K	3300 K	3600 K	4200 K	5000 K
Ciężar (bez akumulatora)	1,85 kg				

PL OPIS

ZAPOZNANIE Z BEZPRZEWODOWĄ LAMPĄ PANELOWĄ (Rys. A1)

1. Uchwyt
2. Podniesione żeberka
3. Główny panel LED (wewnątrz)
4. Przezroczysta osłona (Obiektów)
5. Obwodowy panel LED (wewnątrz)
6. Przycisk odblokowujący akumulator
7. Zatrząsek
8. Port USB-C
9. Mechanizm wysuwania akumulatora
10. Podstawa
11. Zaczep
12. Otwór do mocowania na statywie
13. Przycisk regulacji jasności
14. Przycisk regulacji temperatury barwowej
15. Przycisk zasilania
16. Przycisk trybu

LISTA OPAKOWAŃ (RYS. A1)

UŻYTKOWANIE

⚠ OSTRZEŻENIE: Nie należy używać końcówek lub akcesoriów innych niż zalecane przez producenta produktu. Używanie końcówek lub akcesoriów innych niż zalecane może doprowadzić do poważnych obrażeń.

Przed każdym użyciem należy skontrolować cały produkt pod kątem uszkodzonych, brakujących lub obluźwionych części takich jak śruby, wkręty, nakrętki, nasadki itp. Wszystkie elementy połączeniowe i nasadki należy mocno dokręcić. Nie wolno używać produktu zanim wszystkie brakujące lub uszkodzone części nie zostaną wymienione.

ZASTOSOWANIE

Tego produktu można używać jako reflektora strumieniowego oraz do oświetlania powierzchni.

ZAKŁADANIE/WYJMOWANIE AKUMULATORA (Rys. B)

Do urządzenia należy używać wyłącznie ładowarek i akumulatorów marki EGO wymienionych na Rys. A2.

Naładować przed pierwszym użyciem.

Zakładanie

Należy wyrównać żeberka akumulatora względem szczelin mocujących i wsunąć akumulator do ładowarki aż da się słyszeć kliknięcie.

Wyjmowanie

Należy wcisnąć przycisk wyjmowania akumulatora i wysunąć akumulator.

B1-1	Żebro akumulatora	B1-2	Szczelina mocująca
B1-3	Przycisk odblokowujący akumulator		

OBŚLUGA INTERFEJSU STEROWANIA (Rys. C)

C1-1	Przycisk zasilania	C1-2	Przycisk regulacji jasności
C1-3	Przycisk regulacji temperatury barwowej	C1-4	Przycisk trybu

Przycisk zasilania

Aby włączyć lampę, należy na krótko nacisnąć przycisk zasilania.

Ponowne krótkie wciśnięcie przycisku zasilania spowoduje wyłączenie lampy.

Regulacja jasności

Dostępnych jest pięć poziomów jasności: 1 – 5 (600 lm – 3000 lm).

- Aby zwiększyć jasność, należy nacisnąć przycisk „+”, aby zmniejszyć jasność, należy nacisnąć przycisk „-”.
- Po włączeniu światła jasność będzie taka sama, jak podczas ostatniego użycia.

Regulacja temperatury barwowej

Temperaturę barwową światła można dostosować odpowiednio do własnych upodobań/potrzeb.

- Nacisnąć przycisk „☼↔”, aby przełączać między następującymi ustawieniami:
 - Ciepłe światło białe z tendencją do cieplejszych odcieni,
 - Ciepłe światło białe z tendencją do chłodniejszych odcieni,
 - Światło żarowe,
 - Ciepłe światło żółte
- Po włączeniu światła temperatura barwowa będzie taka sama, jak podczas ostatniego użycia.

Wybór trybu

Panel LED (lub kombinację paneli LED) można dowolnie włączać/wyłączać.

- Nacisnąć przycisk „Mode”, aby przełączać między następującymi trybami:
 - Tryb obszarowy: włączone są wszystkie trzy panele LED,
 - Tryb zadaniowy: świeci tylko główny (centralny) panel LED,
 - Tryb nastrojowy: podświetlone są tylko dwa obwodowe panele LED.

- Po włączeniu światła tryb światła będzie taki sam, jak podczas ostatniego użycia.
- Nacisnąć i przytrzymać przycisk „MODE” przez 3 sekundy, a światło przełączy się na miganie w trybie „SOS”. Ponowne naciśnięcie przycisku „MODE” spowoduje powrót do poprzedniego ustawienia jasności i wyboru paneli.

UWAGA: W trybie „SOS” wszystkie 3 panele LED będą migać, nawet jeśli przed włączeniem trybu „SOS” włączone były tylko niektóre z paneli LED.

UWAGA: Gdy temperatura osiągnie 100°C, główny (centralny) panel LED zostanie wyłączony, a włączone zostaną tylko dwa panele LED znajdujące się po bokach, aby przejść do trybu nastrojowego.

UŻYWANIE ŚWIATŁA (rys. F1-F3)

⚠ OSTRZEŻENIE: Aby wyeliminować ryzyko spadających przedmiotów, należy się upewnić, że lampa jest bezpiecznie zainstalowana. Zignorowanie powyższego zalecenia może doprowadzić do poważnych urazów ciała.

- **Aby zawiesić lampę,** należy wyciągnąć zaczepy znajdujące się w podstawie urządzenia i zawiesić lampę do góry nogami. Szerokość haka wynosi 1,7 cala (44 mm). **Należy upewnić się, że przedmiot, na którym ma być zawieszona lampa, jest wystarczająco wytrzymały, aby utrzymać łączny ciężar lampy i akumulatora.**
- **Aby zamontować lampę na statywie** (do dokupienia osobno), należy wkręcić śrubę statywu w otwór montażowy do statywu w spodzie podstawy. Podstawa posiada otwór gwintowany 1/4"-20. **Należy dopilnować, aby statyw był ustawiony na płaskiej i równej powierzchni.**
- **⚠ OSTRZEŻENIE:** Należy upewnić się, że statyw jest wystarczająco wytrzymały, aby utrzymać łączny ciężar lampy i akumulatora.
- Aby używać lampy jako oświetlenia przenośnego, należy ją nosić za uchwyt górny (Rys. D3).

ZASILANIE URZĄDZEŃ USB (Rys. E)

E-1	Port USB-C
-----	------------

Port USB umożliwia ładowanie urządzeń USB prądem stałym o napięciu 5 woltów z łącznym poborem prądu do 1,5 ampera.

- Zainstalować akumulator w lampie panelowej.
- Nacisnąć przycisk zasilania, aby włączyć światło.

PL

- Podłączyć jeden koniec kabla USB-C (do dokupienia osobno) do portu USB-C, a drugi koniec do urządzenia, które ma być zasilane lub ładowane. Lampa zacznie automatycznie ładować/zasilac urządzenie.
- Gdy lampa nie jest używana, należy odłączyć od niej urządzenia, a następnie nacisnąć przycisk zasilania, aby ją wyłączyć.
- Akumulator należy wyjąć z lampy.

UWAGA: Jeśli podczas ładowania przez USB lampa zostanie wyłączona, podłączone urządzenie USB będzie się ładować przez około 2 godziny.

⚠ OSTRZEŻENIE: Czas działania podłączonego urządzenia zależy od urządzenia i od pojemności akumulatora EGO.

⚠ OSTRZEŻENIE: Do portu USB-C nie wolno wkładać gwoździ, drutów itp. Inaczej zwarcie może uszkodzić port USB-C.

TECHNOLOGIA ŁĄCZNOŚCI

Abi uzyskać informacje na temat pełnej oferty naszych produktów i usług łączących się bezprzewodowo, w tym instrukcje dotyczące podłączania, wystarczy zeskanować poniższy kod QR lub odwiedzić stronę www.egopowerplus.eu/connect.



KONSERWACJA

⚠ OSTRZEŻENIE: Do serwisowania należy używać wyłącznie części zamiennych identycznych z oryginalnymi. Używanie jakichkolwiek innych części stwarza ryzyko i może spowodować usterkę produktu. Aby zagwarantować bezpieczeństwo i niezawodność, wszystkie naprawy powinny być wykonywane przez wykwalifikowanych techników serwisu.

⚠ OSTRZEŻENIE: Aby uniknąć poważnych urazów ciała, przed serwisowaniem, czyszczeniem i usuwaniem materiału z urządzenia należy zawsze wyjąć z niego akumulator.

KONSERWACJA OGÓLNA

Podczas czyszczenia części plastikowych należy unikać używania rozpuszczalników. Pod wpływem kontaktu z różnego rodzaju rozpuszczalnikami dostępnymi w handlu większość tworzyw może ulec uszkodzeniu. Do usuwania zabrudzeń, kurzu, oleju, smaru itp. należy używać kawałka czystej ściereczki.

⚠ OSTRZEŻENIE: Nigdy nie wolno dopuszczać do zetknięcia się części plastikowych z substancjami takimi jak płyn hamulcowy, benzyna, produkty ropopochodne, oleje penetrujące itp. Substancje chemiczne mogą uszkodzić, osłabić lub zniszczyć tworzywa, co może w konsekwencji spowodować poważne obrażenia.

TRANSPORT URZĄDZENIA

1. Wyłączyć światło i wyjąć z lampy akumulator.
2. Złożyć hak (jeśli był używany) z powrotem do podstawy lampy.
3. Do przenoszenia lampy służy uchwyt górny.

PRZECHOWYWANIE URZĄDZENIA

1. Wyłączyć światło i wyjąć z lampy akumulator.
2. Złożyć hak (jeśli był używany) z powrotem do podstawy lampy.
3. Lampę należy przechowywać w suchym, dobrze wentylowanym miejscu niedostępnym dla dzieci. Lampy nie należy przechowywać na nawozach lub w ich pobliżu, to samo dotyczy podłoży zanieczyszczonych benzyną i substancjami chemicznymi.

OCHRONA ŚRODOWISKA



Urządzeń elektrycznych, zużytych akumulatorów i ładowarki nie należy wyrzucać do zwykłych zmieszanych śmieci domowych! Produkt należy oddać do zbiórki selektywnej w autoryzowanym punkcie recyklingu. Elektronarzędzia należy oddawać do przyjaznego dla środowiska zakładu recyklingu.

ROZWIĄZYWANIE PROBLEMÓW

PROBLEM	PRZYCZYNA	ROZWIĄZANIE
Światło nie włącza się LUB niespodziewanie się wyłącza.	<ul style="list-style-type: none">Niski poziom naładowania baterii.Akumulator nie jest prawidłowo podłączony do lampy.	<ul style="list-style-type: none">Naładować akumulator.Prawidłowo podłączyć akumulator do lampy.
Urządzenie USB nie ładuje się przez port USB-C.	<ul style="list-style-type: none">Użytkownik nie włączył lampy przed rozpoczęciem ładowania urządzenia USB.	<ul style="list-style-type: none">Na krótko nacisnąć przycisk zasilania, aby włączyć lampę – spowoduje to włączenie się portu USB. Nawet jeśli podczas ładowania przez USB lampa zostanie wyłączona, podłączone urządzenie USB będzie się ładować przez około 2 godziny.

GWARANCJA

POLITYKA GWARANCYJNA EGO

W celu zapoznania się z wszystkimi warunkami polityki gwarancyjnej EGO prosimy wejść na stronę egopowerplus.eu.

PL

PŘEČTĚTE SI VŠECHNY POKYNY!



PŘEČTĚTE SI NÁVOD K OBSLUZE

VAROVÁNÍ: Z důvodu bezpečnosti by měl všechny opravy a výměny provádět kvalifikovaný servisní technik.

BEZPEČNOSTNÍ SYMBOLY

Účelem bezpečnostních symbolů je upoutat vaši pozornost k případným nebezpečím. Bezpečnostní symboly a jejich vysvětlení vyžadují vaši zvýšenou pozornost a porozumění. Výstražné symboly samy o sobě nevyklučují žádné nebezpečí. Pokyny a varování nejsou náhradou vhodných opatření pro prevenci úrazů.

VAROVÁNÍ: Před použitím tohoto výrobku si přečtěte a seznámte se se všemi bezpečnostními pokyny v tomto návodu k obsluze včetně veškerých výstražných symbolů jako např. „**NEBEZPEČÍ**“, „**VAROVÁNÍ**“ a „**UPOZORNĚNÍ**“. Nedodržení níže uvedených pokynů může mít za následek úraz elektrickým proudem, požár a/nebo vážná zranění osob.

CZ

	Bluetooth®	Symbol Bluetooth®
	WEEE	Odpadní elektrické výrobky se nesmí likvidovat s domovním odpadem. Odevzdejte je do autorizovaného recyklačního střediska.
	Stejnosměrný proud	Druh nebo charakteristika proudu
V	Volt	Napětí
min.	Minuty	Čas
A	Ampéry	Proud
mm	Milimetry	Délka velikosti
lm	Lumeny	Světelný tok
h	Hodiny	Čas
K	Kelvin	Měření teploty
W	Watt	Napájení

	Bezpečnostní upozornění	Bezpečnostní opatření týkající se vaší bezpečnosti.
	Přečtěte si návod k obsluze a porozumějte mu.	Z důvodu snížení rizika úrazu si musí uživatel před použitím tohoto výrobku přečíst návod k obsluze a porozumět mu.
	Světelný paprsek	Nedívejte se do světelného paprsku.
	Horký povrch	Riziko popálení. Nedotýkejte se horkého povrchu.
	Třída III	Ochrana před úrazem elektrickým proudem.
	CE	Tento výrobek je v souladu s platnými směnicemi ES.
	UKCA	Tento výrobek je v souladu s platnými předpisy ve Spojeném království.

OBEČNÁ BEZPEČNOSTNÍ UPOZORNĚNÍ

- Se světlem zacházejte opatrně.
- Nemiňte světelným paprskem na osoby nebo zvířata a sami se do světelného paprsku nedívejte (ani z dálky).
- Při používání světla nezakrývejte hlavu lampy (hlava lampy se během provozu zahřívá a při akumulaci tepla může způsobit popáleniny).

AKUMULÁTORY

- Dodávaný akumulátor je částečně nabitý (v zájmu zajištění maximální kapacity akumulátoru jej před prvním použitím vašeho elektrického nářadí úplně dobijte v nabíječce)
- Poškozený akumulátor nepoužívejte; měl by být okamžitě vyměněn.
- Akumulátor nerozebírejte.
- Nevystavujte nástroj/akumulátor dešti. Světelný zdroj tohoto osvětlení není vyměnitelný; po skončení životnosti světelného zdroje se vymění celé osvětlení.

70

56 VOLTOVÉ LITHIUM-IONTOVÉ AKUMULÁTOROVÉ PLOŠNÉ SVĚTLO - LT0300E

TECHNICKÉ ÚDAJE

Napětí	56 V ---				
Světelný tok/jas (3 panely dohromady)	600 – 3000 lm (závisí na korelované teplotě barvy)				
Přibližná doba chodu (s akumulátorem EGO 56V 5,0 Ah)	6,5 hodiny při nejvyšším jasu, 60 hodin při nejnižším jasu.				
Korelovaná teplota barev	Teplá bílá	Neutrální bílá 1	Přírodní bílá 2	Studená bílá	Denní bílá
	2700 K	3300 K	3600 K	4200 K	5000 K
Hmotnost (bez akumulátoru)	1,85 kg				

POPIS

POZNEJTE SVÉ BEZDRÁTOVÉ OSVĚTLENÍ

(obr. A1)

1. Rukojeť
2. Zvýšená žebra
3. Hlavní LED panel (uvnitř)
4. Průhledný kryt (objektiv)
5. Periferní LED panel (uvnitř)
6. Tlačítko pro uvolnění akumulátoru
7. Západka
8. Port USB-C
9. Mechanismus vysouvání akumulátoru
10. Základna
11. Háček
12. Otvor pro montáž na stativ
13. Tlačítko pro nastavení jasu
14. Tlačítko nastavení teploty barev
15. Hlavní vypínač
16. Tlačítko režimu

OBSAH BALENÍ (OBR. A1)

OBSLUHA

⚠ VAROVÁNÍ: Nepoužívejte nástavce nebo příslušenství, které nedoporučuje výrobce tohoto výrobku. Použití nedoporučených nástavců a příslušenství může vést k vážnému úrazu.

Před každým použitím zkontrolujte celý výrobek, zda není poškozen, nechybí nebo nejsou uvolněné žádné díly, jako např. vruty, matice, šrouby, uzávěry atd. Pevně utáhněte všechny upevňovací prvky a uzávěry a výrobek nepoužívejte, dokud se nevymění všechny chybějící nebo poškozené díly.

APLIKACE

Tento výrobek můžete použít pro proudové osvětlení a plošné osvětlení.

PŘIPOJENÍ/ODPOJENÍ AKUMULÁTORU (obr. B)

Používejte pouze s akumulátory a nabíječkami EGO uvedenými na obr. A2.

Před prvním použitím akumulátor plně nabijte.

Instalace

Srovnejte žebrování akumulátoru s instalačními drážkami a zatlačte na akumulátor dokud neuslyšíte „cvaknutí“.

Vyjmutí

Stiskněte tlačítko pro uvolnění akumulátoru a vytáhněte jej.

B1-1	Žebro akumulátoru	B1-2	Instalační drážka
B1-3	Tlačítko pro uvolnění akumulátoru		

OBSLUHA OVLÁDACÍHO ROZHRANÍ (obr. C)

C1-1	Hlavní vypínač	C1-2	Tlačítko pro nastavení jasu
C1-3	Tlačítko nastavení teploty barev	C1-4	Tlačítko režimu

Hlavní vypínač

Krátce stiskněte hlavní vypínač, aby se světlo ZAPNULO.

Opětovným krátkým stisknutím hlavního vypínače světlo VYPNETE.

CZ

Nastavení jasu

Existuje pět úrovní jasu: 1 – 5 (600 lm – 3000 lm).

- Stisknutím tlačítka „+“ zvýšíte jas a stisknutím tlačítka „-“ jas snížíte.
- Když světlo zapnete, jas bude stejný jako při posledním použití.

Nastavení teploty barev

Teplotu barev světla si můžete nastavit podle svého vkusu/potřeb.

- Stisknutím tlačítka „☉“ můžete přepínat mezi následujícími nastaveními:
 - Teplé bílé světlo s příklonem k teplejším tónům,
 - Teplé bílé světlo s příklonem k chladnějším tónům,
 - Žárovkové světlo,
 - Teplé žluté světlo
- Když světlo zapnete, teplota barev bude stejná jako při posledním použití.

Volba režimu

LED panel (nebo kombinace LED panelů) lze podle potřeby zapnout/vypnout.

- Stisknutím tlačítka „Mode“ (Režim) můžete přepínat mezi následujícími režimy:
 - Režim plochy: všechny tři LED panely svítí,
 - Režim úlohy: svítí pouze hlavní (centrální) LED panel,
 - Režim okolí: svítí pouze dva obvodové LED panely.
- Když světlo zapnete, světelný režim bude stejný jako při posledním použití.
- Stiskněte a podržte tlačítko „MODE“ po dobu 3 sekund a světlo se přepne do blikajícího režimu „SOS“. Znovu stiskněte tlačítko „MODE“ a světlo se vrátí k předchozímu nastavení jasu a výběru panelu.

POZNÁMKA: V režimu „SOS“ budou blikat všechny 3 LED panely, i když před aktivací režimu „SOS“ byly zapnuty pouze některé LED panely.

POZNÁMKA: Když teplota dosáhne 100 °C, hlavní (centrální) světelný LED panel se vypne a pro vstup do režimu okolí se zapnou pouze dva obvodové LED panely.

POUŽITÍ SVĚTLA (obr. F1-F3)

VAROVÁNÍ: Ujistěte se, že je osvětlení bezpečně nainstalováno, aby se zabránilo nebezpečí pádu předmětů. Nedodržení těchto pokynů může vést k vážnému zranění osob.

- **Chcete-li světlo zavěsit,** vytáhněte háčky umístěné v základně přístroje a zavěste světlo vzhůru nohama. Šířka háčku je 1,7 palce (44 mm). **Ujistěte se, že předmět, na kterém je světlo zavěšeno, je dostatečně pevný, aby unesl spojenou hmotnost světla a akumulátoru.**
- **Chcete-li světlo připravit na stativ** (není součástí dodávky), upevněte šroub stativu do jednoho z otvorů pro montáž stativu na spodní straně základny. Základna má závitový otvor 1/4"-20. **Ujistěte se, že je stativ umístěn na rovném povrchu.**

VAROVÁNÍ: Ujistěte se, že je stativ dostatečně pevný, aby unesl kombinovanou hmotnost světla a akumulátoru.

- Pro přenosné osvětlení přenášejte světlo za horní rukojeť (obr. D3).

NAPÁJENÍ ZAŘÍZENÍ Z USB (obr. E)

E-1	Port USB-C
-----	------------

USB-C port poskytuje nabíjecí energii 5 V= při kombinovaném odběru 1,5 A pro vaše zařízení USB.

- Nainstalujte akumulátor do plošného světla.
- Stisknutím hlavního vypínače zapnete světlo.
- Jeden konec kabelu USB-C (není součástí balení) zapojte do portu USB-C a druhý konec do zařízení, které je třeba napájet nebo nabíjet. Světlo začne automaticky nabíjet/napájet zařízení.
- Pokud světlo nepoužíváte, odpojte zařízení od světla a stisknutím hlavního vypínače napájení ji vypněte.
- Vyměňte akumulátor ze světla.

POZNÁMKA: Když je kontrolka během nabíjení USB vypnutá, připojené zařízení USB se bude nabíjet přibližně 2 hodiny.

VAROVÁNÍ: Doba provozu připojeného zařízení závisí na zařízení a kapacitě akumulátoru EGO.

VAROVÁNÍ: Do USB-C portů nevkládejte hřebíky, dráty atd. V opačném případě může dojít ke zkratu a k poškození portu USB.

KOMUNIKAČNÍ TECHNOLOGIE

Informace o kompletní nabídce připojených výrobků a služeb, včetně pokynů k připojení, najdete po naskenování QR kódu níže nebo na adrese www.egopowerplus.eu/connect.



ÚDRŽBA

VAROVÁNÍ: Při opravách používejte pouze originální náhradní díly. Použití jiných dílů může představovat riziko nebo může způsobit poškození výrobku. Z důvodu zajištění bezpečnosti a spolehlivosti musí všechny opravy provádět kvalifikovaný servisní technik.

VAROVÁNÍ: Před údržbou, čištěním nebo odstraňováním materiálu z nástroje vyjměte akumulátor z nářadí, abyste předešli vážnému zranění.

CELKOVÁ ÚDRŽBA

K čištění plastových dílů nepoužívejte rozpouštědla. Většina plastů je náchylná k poškození různými typy komerčních rozpouštědel a jejich použití je může poškodit. K odstranění nečistot, prachu, oleje, maziva atd. použijte čistý hadr.

VAROVÁNÍ: Dbejte, aby nikdy nedošlo ke styku plastových částí s brzdovými kapalinami, benzinem, ropnými produkty, penetračními oleji atd. Chemické látky mohou poškodit, zeslabit nebo poškodit plast, což může vést k vážnému úrazu.

PŘEPRAVA PŘÍSTROJE

1. Zhasněte světlo a vyjměte akumulátor.
2. Sklopte háček (pokud je použit) zpět do základny světla.
3. Přenášejte světlo za horní rukojeť.

SKLADOVÁNÍ JEDNOTKY

1. Zhasněte světlo a vyjměte akumulátor.
2. Sklopte háček (pokud je použit) zpět do základny světla.
3. Světlo skladujte na suchém, dobře větraném místě mimo dosah dětí. Neskladujte světlo v blízkosti hnojiv, benzínu nebo jiných chemikálií.

OCHRANA ŽIVOTNÍHO PROSTŘEDÍ



Elektrické zařízení, použité akumulátory a nabíječku nevhazujte do domovního odpadu! Předějte tento výrobek autorizované recyklační společnosti ke tříděnému sběru. Elektrické nářadí musí být vráceno do zařízení pro ekologickou recyklaci.

ODSTRAŇOVÁNÍ ZÁVAD

PROBLÉM	PŘÍČINA	ŘEŠENÍ
Světlo se nerozsvítí nebo neočekávaně nezhasne.	<ul style="list-style-type: none">▪ Nízká úroveň nabití akumulátoru.▪ Akumulátor není správně připojen ke světlu.	<ul style="list-style-type: none">▪ Nabijte akumulátor.▪ Správně připojte akumulátor ke světlu.
USB zařízení nelze nabíjet přes USB-C port.	<ul style="list-style-type: none">▪ Uživatel před nabíjením USB zařízení nerozsvítil světlo.	<ul style="list-style-type: none">▪ Krátkým stisknutím hlavního vypínače rozsvítíte kontrolku - tím se aktivuje port USB. I když kontrolka během nabíjení USB nesvítí, připojené zařízení USB se bude nabíjet přibližně 2 hodiny.

ZÁRUKA

ZÁRUKA SPOLEČNOSTI EGO

Úplné záruční podmínky společnosti EGO naleznete na webové stránce egopowerplus.eu.

PREČÍTAJTE SI VŠETKY POKYNY!



PREČÍTAJTE SI NÁVOD NA OBSLUHU

VAROVANIE: Pre zaistenie bezpečnosti a spoľahlivosti je nevyhnutné, aby všetky opravy a výmeny vykonával len kvalifikovaný servisný technik.

BEZPEČNOSTNÉ SYMBOLY

Účelom bezpečnostných symbolov je upozorniť na možné nebezpečenstvá. Venujte príslušnú pozornosť a pochopte bezpečnostné symboly a ich vysvetlenia. Varovné symboly, samy o sebe, nedokážu eliminovať nebezpečenstvo. Pokyny a varovania, ktoré obsahujú, nie sú náhradou za vhodné opatrenia na prevenciu úrazov.

VAROVANIE: Pred použitím tohto výrobku si nezabudnite prečítať všetky bezpečnostné pokyny v tomto návode na obsluhu, vrátane všetkých výstražných symbolov, ako sú „NEBEZPEČENSTVO“, „VAROVANIE“ a „UPOZORNENIE“. Nedodržanie nižšie uvedených pokynov môže mať za následok úraz elektrickým prúdom, požiar a/alebo vážne zranenie.

	Bezpečnostné upozornenie	Opatrenia, ktoré sa týkajú vašej bezpečnosti.
	Prečítajte si a pochopte návod na obsluhu.	Ak chcete znížiť riziko zranenia, používateľ musí pred použitím tohto výrobku prečítať a pochopiť návod na obsluhu.
	Svetelný lúč	Nepozerajte sa do svetelného lúča.
	Horúci povrch	Riziko popálenín. Nedotýkajte sa horúceho povrchu.
	Trieda III	Ochrana pred úrazom elektrickým prúdom.
	CE	Tento výrobok je v súlade s platnými smericami ES.

	UKCA	Tento výrobok je v súlade s platnými právnymi predpismi Spojeného kráľovstva.
	Bluetooth®	Symbol Bluetooth®
	WEEE	Odpadové elektrické výrobky sa nesmú likvidovať spolu s domovým odpadom. Odovzdajte do autorizovaného recyklačného strediska.
	Jednosmerný prúd	Typ alebo charakteristika prúdu
V	Volt	Napätie
min	Minúty	Čas
A	Ampéry	Prúd
mm	Milimetre	Dĺžka veľkosti
lm	Lúmeny	Svetelný tok
h	Hodiny	Čas
K	Kelvin	Meranie teploty
W	Watt	Napájanie

SK

VŠEOBECNÉ BEZPEČNOSTNÉ UPOZORNENIA

- So svetlom zaobchádzajte opatrne.
- Svetelný lúč nesmerujte na osoby alebo zvieratá a sami sa do svetelného lúča nepozerajte (ani z diaľky).
- Počas prevádzky svetla nezakrývajte hlavu lampy (hlava lampy sa počas prevádzky zahrieva a pri nahromadení tepla môže spôsobiť popálenie).

AKUMULÁTORY

- Dodaný akumulátor je čiastočne nabitý (na záručenú plnú kapacitu akumulátora ho pred prvým zapnutím prístroja úplne nabite v nabíjačke).
- Akumulátor nepoužívajte, ak je poškodený; je potrebné ho ihneď vymeniť.
- Akumulátor nerozoberajte.
- Nástroje ani akumulátor nevystavujte dažďu. Svetelný zdroj tohto svetla nie je vymeniteľný; keď svetelný zdroj dosiahne koniec svojej životnosti, musí sa vymeniť celé svetlo.

TECHNICKÉ ÚDAJE

Napätie	56 V ---				
Svetelný tok/jas (kombinácia 3 panelov)	600 - 3000 lm (závisí od korelácie farebnej teploty)				
Približný čas prevádzky (s akumulátorom EGO 56V 5,0 Ah)	6,5 hodiny pri najvyššom jase, 60 hodín pri najnižšom jase.				
Korelovaná farebná teplota	Teplá biela	Neutrálna biela1	Prírodná biela2	Studená biela	Denná biela
	2700 K	3300 K	3600 K	4200 K	5000 K
Hmotnosť (bez akumulátora)	1,85 kg				

POPIS

SPOZNAJTE VAŠE BEZDRÔTOVÉ OSVETLENIE

(obr. A1)

1. Rukoväť
2. Zvýšené rebrá
3. Hlavný panel LED (vnútri)
4. Priehľadný kryt (objektív)
5. Periférny panel LED (vnútri)
6. Tlačidlo na uvoľnenie akumulátora
7. Západka
8. Port USB-C
9. Mechanizmus vysúvania akumulátora
10. Základňa
11. Háčik
12. Montážny otvor pre statív
13. Tlačidlo nastavenia jasu
14. Tlačidlo nastavenia teploty farieb
15. Hlavný vypínač
16. Tlačidlo režimu

SK

OBSAH BALENIA (OBR. A1)

OBSLUHA

VAROVANIE: Nepoužívajte žiadne doplnky alebo príslušenstvo, ak ho neodporúča výrobca uvedeného výrobku. Používanie nástavcov alebo príslušenstva, ktoré nie sú odporúčané, môže viesť k vážnemu zraneniu osôb.

Pred každým použitím skontrolujte, či na zariadení nie sú poškodené, chýbajúce alebo uvoľnené časti, napríklad skrutky, matice, závitky, uzávery, atď. Bezpečne utiahnite všetky upevňovacie prvky a uzávery a nepoužívajte tento výrobok, kým nebudú vymenené všetky chýbajúce alebo poškodené diely.

POUŽITIE

Tento výrobok môžete použiť na povodňové a plošné osvetlenie.

PRIPOJENIE/ODPOJENIE AKUMULÁTORA (obr. B)

Používajte iba s akumulátormi EGO a nabíjačkami uvedenými na obr. A2.

Pred prvým použitím úplne nabite.

Pripojenie

Zarovnajte akumulátor s montážnymi otvormi a stlačte akumulátor nadol, kým nebudete počuť „cvaknutie“.

Odpojenie

Stlačte tlačidlo na uvoľnenie akumulátora a vytiahnite akumulátor.

B1-1	Rebro akumulátora	B1-2	Montážny otvor
B1-3	Tlačidlo uvoľnenia akumulátora		

OVLÁDANIE OVLÁDACIEHO ROZHRANIA (obr. C)

C1-1	Hlavný vypínač	C1-2	Tlačidlo nastavenia jasu
C1-3	Tlačidlo nastavenia teploty farieb	C1-4	Tlačidlo režimu

Hlavný vypínač

Krátko stlačte hlavný vypínač, aby sa svetlo rozsvietilo.

Opätovným krátkym stlačením hlavného vypínača svetlo vypnete.

Nastavenie jasu

K dispozícii je päť úrovní jasu: 1 - 5 (600 lm - 3000 lm).

- Stlačením tlačidla „+“ jas zvýšite a stlačením tlačidla „-“ jas znížite.
- Keď svetlo zapnete, jas bude rovnaký ako pri poslednom použití.

Nastavenie teploty farieb

Teplotu farieb svetla môžete nastaviť podľa svojho vkusu/potrieb.

- Stlačením tlačidla „“ prepínate medzi týmito nastaveniami:
 - Teplé biele svetlo s príklonom k teplejším tónom,
 - Teplé biele svetlo s príklonom k chladnejším tónom,
 - Žiarivkové svetlo,
 - Teplé žlté svetlo
- Keď svetlo zapnete, teplota farieb bude rovnaká ako pri poslednom použití.

Výber režimu

Panel LED (alebo kombináciu panelov LED) možno podľa potreby zapnúť/vypnúť.

- Stlačením tlačidla „Režim“ môžete prepínať medzi nasledujúcimi režimami:
 - Režim plochy: svietia všetky tri LED panely,
 - Režim úlohy: svietia len hlavný (centrálny) panel LED,
 - Režim prostredia: svietia len dva okrajové LED panely.
- Keď zapnete svetlo, režim svetla bude rovnaký ako pri poslednom použití.
- Stlačte a podržte tlačidlo „REŽIM“ na 3 sekundy a svetlo sa prepne do blikajúceho režimu „SOS“. Opätovne stlačte tlačidlo „REŽIM“ a svetlo sa vráti k predchádzajúcemu nastaveniu jasu a výberu panelu.

POZNÁMKA: V režime „SOS“ budú blikať všetky 3 LED panely, aj keď pred aktiváciou režimu „SOS“ svietia len niektoré LED panely.

POZNÁMKA: Keď teplota dosiahne 100 °C, hlavný (centrálny) svetelný panel LED sa vypne a zapnú sa len dva okrajové panely LED, aby sa prešlo do režimu prostredia.

POUŽÍVANIE SVETLA (obr. F1-F3)

VAROVANIE: Uistite sa, že je svetlo bezpečne nainštalované, aby ste predišli nebezpečenstvu pádu predmetov. Nedodržanie pokynov môže viesť k vážnemu zraneniu osôb.

- **Ak chcete svetlo zavesiť,** vytiahnite háčiky umiestnené v základni prístroja a zavesíte osvetlenie hore nohami. Šírka háčika je 1,7 palca (44 mm). **Uistite sa, že predmet, na ktorom je svetlo zavesené, je dostatočne pevný, aby uniesol spoločnú hmotnosť svetla a akumulátora.**

- **Ak chcete svetlo namontovať na statív** (nie je súčasťou balenia), upevnite skrutku statívu do montážneho otvoru na statív na spodnej strane základne. Základňa má otvor so závitom 1/4"-20. **Uistite sa, že je statív umiestnený na rovnom povrchu.**

VAROVANIE: Uistite sa, že statív je dostatočne pevný, aby udržal spoločnú hmotnosť svetla a akumulátora.

- Ak chcete svetlo prenášať, použite hornú rukoväť (obr. D3).

NAPÁJANIE ZARIADENÍ USB (obr. E)

E-1	Port USB-C
-----	------------

Port USB-C poskytuje nabíjaci výkon 5 V= pri kombinovanom odbere až 1,5 A pre vaše zariadenia USB.

- Do plošného svetla nainštalujte akumulátor.
- Stlačením hlavného vypínača zapnete svetlo.
- Vložte jeden koniec kábla USB-C (nie je súčasťou balenia) do portu USB-C a druhý koniec do zariadenia, ktoré sa má napájať alebo nabíjať. Svetlo začne automaticky nabíjať/napájať zariadenie.
- Keď svetlo nepoužívate, odpojte zariadenia od svetla a potom ho vypnite stlačením hlavného vypínača.
- Vyberte akumulátor zo svetla.

POZNÁMKA: Ak sa kontrolka počas nabíjania USB vypne, pripojené zariadenie USB sa bude nabíjať približne 2 hodiny.

VAROVANIE: Doba chodu pripojeného zariadenia závisí od zariadenia a kapacity akumulátora EGO.

VAROVANIE: Do portu USB-C nezasuvajte kliniec, drôt atď. V opačnom prípade môže dôjsť ku skratu portu USB-C.

KOMUNIKAČNÁ TECHNOLOGIA

Pre informácie o celej ponuke pripojených výrobkov a služieb vrátane pokynov na pripojenie naskenujte QR kód nižšie alebo navštívte stránku www.egopowerplus.eu/connect.



ÚDRŽBA

VAROVANIE: Pri údržbe používajte iba originálne náhradné diely. Použitie iných súčastí môže vyvolať nebezpečenstvo, alebo spôsobiť poškodenie výrobku. Pre zaistenie bezpečnosti a spoľahlivosti je nevyhnutné, aby všetky opravy vykonával len kvalifikovaný servisný technik.

VAROVANIE: Pred údržbou, čistením alebo odstraňovaním materiálu z náradia vyberte z náradia akumulátor, aby ste predišli vážnemu zraneniu osôb.

CELKOVÁ ÚDRŽBA

Na čistenie plastových dielov nepoužívajte rozpúšťadlá. Väčšina plastov je náchylná na poškodenie rôznymi typmi komerčných rozpúšťadiel a môžu sa poškodiť, ak sa rozpúšťadlá použijú. Pomocou čistej tkaniny odstráňte nečistoty, prach, olej, masť atď.

VAROVANIE: Nikdy nedovoľte, aby brzdové kvapaliny, benzín, ropné výrobky, penetračné oleje atď., prišli do styku s plastovými časťami. Chemické látky môžu poškodiť, oslabiť alebo zničiť plast, čo môže viesť k vážnemu zraneniu.

PREPRAVA PRÍSTROJA

1. Vypnite svetlo a vyberte akumulátor.
2. Zasuňte háčik (ak je použitý) späť do základne svetla.
3. Svetlo prenášajte za hornú rukoväť.

USKLADNENIE PRÍSTROJA

1. Vypnite svetlo a vyberte akumulátor.
2. Zasuňte háčik (ak je použitý) späť do základne svetla.
3. Svetlo skladujte na suchom, dobre vetranom mieste, mimo dosahu detí. Neskladujte svetlo na alebo v blízkosti hnojív, benzínu alebo iných chemikálií.

OCHRANA ŽIVOTNÉHO PROSTREDIA



Nevyhadzujte elektrické zariadenia, nabíjačku a použité akumulátory do domového odpadu! Tento výrobok odneste na autorizované recyklačné miesto a poskytnite ho na separovaný zber. Elektrické náradie sa musí odovzdať do príslušného zariadenia na ekologicky šetrnú recykláciu.

ODSTRAŇOVANIE PORÚCH

PROBLÉM	PRÍČINA	RIEŠENIE
Svetlo sa nezapína ALEBO neočakávane vypína.	<ul style="list-style-type: none">Nízka úroveň nabitia akumulátora.Akumulátor nie je správne pripojený k svetlu.	<ul style="list-style-type: none">Nabite akumulátor.Pripojte akumulátor k osvetleniu správne.
Zariadenie USB nemožno nabíjať cez port USB-C.	<ul style="list-style-type: none">Používateľ nezapol svetlo pred nabíjaním zariadenia USB.	<ul style="list-style-type: none">Krátkym stlačením hlavného vypínača zapnite svetlo – tým sa aktivuje USB port. Aj keď svetlo počas nabíjania cez USB zhasne, pripojené USB zariadenie bude pokračovať v nabíjaní približne 2 hodiny.

ZÁRUKA

ZÁRUČNÁ POLITIKA EGO

Úplné znenie záručných podmienok EGO nájdete na webovej stránke egopowerplus.eu.

OLVASSA EL AZ ÖSSZES UTASÍTÁST!



OLVASSA EL A HASZNÁLATI ÚTMUTATÓT

FIGYELEM: A biztonságosság és megbízhatóság biztosítása érdekében minden javítást és cserét szakképzett szerviztechnikus hajtson végre.

BIZTONSÁGI SZIMBÓLUMOK

A biztonsági szimbólumok célja, hogy felhívják a figyelmet az esetleges veszélyekre. Nagyon figyeljen a biztonsági szimbólumokra és magyarázatokra, ill. ezek megértésére. A szimbólumok figyelmeztetési önmagukban nem hártják el a veszélyeket. Az utasítások és figyelmeztetések nem helyettesítik a megfelelő balesetmegelőző intézkedéseket.

FIGYELEM: A termék használata előtt feltétlenül olvassa el és értsse meg a jelen használati útmutatóban található valamennyi biztonsági utasítást, valamint a „VESZÉLY”, „FIGYELMEZTETÉS” és „FIGYELEM” biztonsági figyelmeztető szimbólumokat is. Az alább felsorolt utasítások be nem tartása áramütést, tűzveszélyt és/vagy súlyos személyi sérülést idézhet elő.

HU

	Biztonsági figyelmeztetés	Az Ön biztonságát érintő óvintézkedések.
	Olvassa el és értelmezze a használati útmutatót	A sérülések kockázatának csökkentése érdekében a felhasználónak a termék használata előtt el kell olvasnia, és meg kell értenie a használati útmutatót.
	Fénysugár	Ne nézzen a fénysugárba.
	Forró felület	Égési kockázat. Ne érintse meg a forró felületet.
	III. osztály	Áramütés elleni védelem.
	CE	A termék megfelel az érvényes EK irányelveknek.

	UKCA	Ez a termék megfelel az Egyesült Királyság hatályos jogszabályainak.
	Bluetooth®	Bluetooth® szimbólum
	WEEE	Az elhasznált elektromos termékek nem helyezhetők a háztartási hulladékok közé. Vigye hivatalos újrahasznosító telephelyre.
	Egyenáram	Áram típusa vagy jellemzői
V	Volt	Feszültség
perc	Perc	Idő
A	Amper	Áramerősség
mm	Milliméter	Hossz
lm	Lumen	Fényáram
óra	Óra	Idő
K	Kelvin	A hőmérséklet mérése
W	Watt	Teljesítmény

ÁLTALÁNOS BIZTONSÁGI FIGYELMEZTETÉSEK

- Óvatosan bánjon a fényszóróval.
- Ne irányítsa a fénysugarat személyekre vagy állatokra, és ne nézzen bele a fénysugárba (még távolról sem).
- A fényszóró működtetése közben ne takarja le a lámpafejet (a lámpafej működése közben felmelegszik, és égési sérüléseket okozhat, amikor a hő felhalmozódik).

AKKUMULÁTOROK

- A tartozék akkumulátor részlegesen van feltöltve (az akkumulátor teljes kapacitásának biztosítása érdekében az elektromos szerszám első használata előtt töltsse fel teljesen az akkumulátort az akkumulátortöltőben).
- A hibás akkumulátort ne használja; haladéktalanul cserélje ki.
- Ne szerelje szét az akkumulátort.
- A szerszámot/akkumulátort óvja az esőtől. A fényszóró fényforrása nem cserélhető; ha a fényforrás eléri az élettartama végét, akkor a teljes világítótestet ki kell cserélni.

JELLEMZŐK

Feszültség	56 V ---				
Fényáram/fényerő (3 panel kombinálva)	600 – 3000 lm (a korrelált színhőmérséklettől függően)				
Hozzávetőleges üzemidő (EGO 56V 5.0 Ah akkumulátorral)	6,5 óra a legnagyobb fényerőn, 60 óra a legalacsonyabb fényerőn.				
Korrelált színhőmérséklet	Meleg fehér	Semleges fehér 1	Természetes fehér 2	Hideg fehér	Nappali fehér
	2700 K	3300 K	3600 K	4200 K	5000 K
Súly (akkumulátoregység nélkül)	1,85 kg				

LEÍRÁS

ISMERJE MEG A VEZETÉK NÉLKÜLI TERÜLETVILÁGÍTÁST (A1 ábra)

1. Fogantyú
2. Megemelt bordák
3. Fő LED panel (belül)
4. Átlátszó burkolat (lencse)
5. Perifériás LED panel (belül)
6. Akkumulátor kioldógomb
7. Zár
8. USB-C port
9. Az akkumulátor kilökö mechanizmusa
10. Talp
11. Kampó
12. Lyuk háromlábú állvány felszereléséhez
13. Fényerőszabályozó gomb
14. Színhőmérséklet-beállító gomb
15. Főkapcsoló gomb
16. Üzemmódválasztó gomb

A CSOMAG TARTALMA (A1 ÁBRA)

HASZNÁLAT

▲ FIGYELEM: Ne használjon a termék gyártója által nem javasolt tartozékokat. A nem javasolt tartozékok használata súlyos személyi sérülést okozhat.

Minden használat előtt ellenőrizze a teljes terméket sérülések, hiányzó vagy laza alkatrészek, pl. csavarok, anyák, alátétek, sapkák stb. szempontjából. Biztonságosan húzzon meg minden rögzítőt és sapkát, és ne működtesse

a terméket, amíg a sérült vagy hiányzó alkatrészeket ki nem cserélték.

ALKALMAZÁS

Ezt a terméket használhatja díszkivilágításhoz és területvilágításhoz.

AZ AKKUMULÁTOREGYSÉG BEHELYEZÉSE/ KIVÉTELE (B ábra)

Csak az A2 ábrán felsorolt EGO akkumulátoregységeket és töltőket használja.

Az első használat előtt teljesen töltsse fel.

Csatlakoztatás

Illessze az akkumulátor bordáit az akkumulátorban lévő szerelőnyíláshoz, és nyomja le az akkumulátoregységet, amíg kattantást nem hall.

Leválasztás

Oldja ki az akkumulátor kioldógombot, és húzza ki az akkumulátoregységet.

B1-1	Akkumulátor borda	B1-2	Szerelőnyílás
B1-3	Akkumulátor kioldógomb		

A VEZÉRLŐ INTERFÉSZ MŰKÖDTETÉSE (C ábra)

C1-1	Főkapcsoló gomb	C1-2	Fényerőszabályozó gomb
C1-3	Színhőmérséklet-beállító gomb	C1-4	Üzemmódválasztó gomb

HU

Főkapcsoló gomb

Nyomja meg röviden a főkapcsoló gombot a fényszóró bekapcsolásához.

Nyomja meg ismét röviden a főkapcsoló gombot a fény kikapcsolásához.

A fényszerő szabályozása

Öt fényszerősségi szint áll rendelkezésre: 1 – 5 (600 lm – 3000 lm).

- Nyomja meg a „+” gombot a fényszerő növeléséhez, és nyomja meg a „-” gombot a fényszerő csökkentéséhez.
- Amikor bekapcsolja a lámpát, a fényszerő ugyanaz lesz, mint amit utoljára használt.

Színhőmérséklet beállítása

A fény színhőmérsékletét az Ön ízlésének/igényeinek megfelelően állíthatja be.

- Nyomja meg a "☉" gombot a következő beállítások közötti váltáshoz:
 - Meleg fehér fény, a melegebb tónusok felé hajlóan,
 - Meleg fehér fény, a hidegebb tónusok felé hajlóan,
 - Izzólámpa,
 - Meleg sárga fény
- Amikor bekapcsolja a lámpát, a színhőmérséklet ugyanaz lesz, mint amit utoljára használt.

HU

Módváltás

Egy LED-panel (vagy LED-panelek kombinációja) tetszés szerint be- és kikapcsolható.

- Nyomja meg a „Mode” gombot a következő üzemmódok közötti váltáshoz:
 - Területi üzemmód: mindhárom LED-panel világít,
 - Feladat üzemmód: csak a fő (központi) LED-panel világít,
 - Hangulat üzemmód: csak a két perifériás LED-panel világít.
- Amikor bekapcsolja a lámpát, a világítási mód ugyanaz lesz, mint amit utoljára használt.
- Tartsa lenyomva a „MODE” gombot 3 másodpercig, és a lámpa villogó „SOS” üzemmódra vált. Nyomja meg ismét a „MODE” gombot, és a lámpa visszatér az előző fényszerő-beállításhoz és panel kiválasztásához.

MEGJEGYZÉS: „SOS” üzemmódban mind a 3 LED-panel villogni fog akkor is, ha az „SOS” üzemmód aktiválása előtt csak néhány LED-panel világított.

MEGJEGYZÉS: Amikor a hőmérséklet eléri a 100°C-ot, a fő (központi) LED-es világítópanel kikapcsol, és csak a két perifériás LED-panel kapcsol a hangulat üzemmódba.

A LÁMPA HASZNÁLATA (F1-F3 ÁBRA)

▲ FIGYELEM: Győződjön meg arról, hogy a fényszóró biztonságosan van-e felszerelve, hogy megakadályozza a tárgyak leesését. A jelen utasítások be nem tartása súlyos személyi sérülést eredményezhet.

- **A fényszóró felakasztásához** húzza ki az egység talpán található kampókat, és fejjel lefelé függessze fel a fényszórót. A horog szélessége 1,7 hüvelyk. (44 mm). **Győződjön meg róla, hogy a tárgy, amelyre a lámpát akasztja, elég erős ahhoz, hogy elbírja a lámpa és az akkumulátoregység együttes súlyát.**
- **A lámpa háromlábú állványra** (nem tartozék) történő felszereléséhez rögzítse az állvány csavarját a talp alján található állványrögzítő lyukhoz. Az alap 1/4"-20-as menetes furattal rendelkezik. **Győződjön meg róla, hogy az állvány sík, vízszintes felületen áll.**

▲ FIGYELMEZTETÉS: Győződjön meg róla, hogy az állvány elég stabil ahhoz, hogy elbírja a lámpa és az akkumulátoregység együttes súlyát.

- Hordozható megvilágításhoz vigye a lámpát a felső fogantyúnál megtartva (D3 ábra).

USB-ESZKÖZÖK MEGTÁPLÁLÁSA (E ábra)

E-1	USB-C port
-----	------------

Az USB-port 5 V DC töltési teljesítményt biztosít 1,5 amper áramerősséggel az USB-eszközök számára.

- Szerelje az akkumulátoregységet a területvilágításba.
- A lámpa bekapcsolásához nyomja meg a főkapcsolót.
- Csatlakoztassa az USB-C kábel (nem tartozék) egyik végét az USB-C portba, a másik végét pedig az áramellátást vagy töltést igénylő eszközebe. A lámpa automatikusan elkezdji tölni/árammal ellátni a készüléket.
- Ha a lámpát nem használja, válassza le az eszközöket a lámpáról, majd a bekapcsológomb megnyomásával kapcsolja ki.
- Vegye ki az akkumulátoregységet a lámpából.

MEGJEGYZÉS: Ha a lámpa ki van kapcsolva az USB töltési folyamat során, a csatlakoztatott USB-eszköz kb. 2 órán keresztül folytatja a töltést.

▲ FIGYELMEZTETÉS: A csatlakoztatott eszköz üzemejeje az eszköztől és az akkumulátor EGO kapacitásától függ.

▲ FIGYELMEZTETÉS: Ne dugjon szöveget, vezeték, egyebet az USB-C portba. Ellenkező esetben a rövidzárlat károsíthatja az USB-C portot.

KOMMUNIKÁCIÓS TECHNOLÓGIA

A csatlakoztatott termékek és szolgáltatások teljes választékáról, valamint a csatlakoztatási utasításokról az alábbi QR-kód beolvasásával vagy a www.egopowerplus.eu/connect weboldalon tájékozódhat.



A KÖRNYEZET VÉDELME



Ne dobja az elektromos felszerelést, az elhasznált akkumulátort és a töltőt a háztartási hulladékok közé! Vigye hivatalos újrahasznosító telephelyre, és tegye hozzáférhetővé a szelektív gyűjtéshez. Az elektromos eszközöket megfelelő környezetbarát újrahasznosító üzembe kell vinni.

KARBANTARTÁS

▲ FIGYELEM: Javításkor használjon azonos pótalkatrészeket. Más alkatrészek használata veszélyt okozhat, vagy megrongálhatja a terméket.

A biztonságosság és megbízhatóság biztosítása érdekében minden javítást szakképzett szerviztechnikus hajtson végre.

▲ FIGYELEM: A súlyos személyi sérülések elkerülése érdekében távolítsa el az akkumulátoregységet a szerszámból szervizelés, tisztítás előtt, vagy mielőtt valamit eltávolítana az egységből.

ÁLTALÁNOS KARBANTARTÁS

A műanyag alkatrészek tisztításához ne használjon oldószereket. A legtöbb műanyag különböző vegyi oldószerek hatására károsodik, ezek megrongálhatják őket. Egy tiszta törülközővel távolítsa el a szennyeződések, port, olajat, zsírt stb.

▲ FIGYELEM: Fékolaj, benzin, petróleum alapú termékek, behatoló olajok, stb. soha ne érintkezzenek a műanyag alkatrészekkel. A vegyszerek megrongálhatják, gyengíthetik vagy megtámadhatják a műanyagot, ezáltal súlyos személyi sérülést okozhatnak.

AZ EGYSÉG SZÁLLÍTÁSA

1. Kapcsolja ki a lámpát, és vegye ki az akkumulátoregységet.
2. Hajtsa vissza a kampót (ha használta) a lámpa aljába.
3. A lámpát a felső fogantyúnál fogva hordozza.

AZ EGYSÉG TÁROLÁSA

1. Kapcsolja ki a lámpát, és vegye ki az akkumulátoregységet.
2. Hajtsa vissza a kampót (ha használta) a lámpa aljába.
3. A fényszórót száraz, jól szellőző helyen tárolja, ahol gyermekek nem férhetnek hozzá. Ne tárolja a fényszórót trágya, benzin vagy más vegyszerek mellett.

HU



HIBAELHÁRÍTÁS

PROBLÉMA	OK	MEGOLDÁS
A lámpa nem kapcsol be VAGY váratlanul kikapcsol.	<ul style="list-style-type: none">Alacsony akkumulátor töltöttségi szint.Az akkumulátoregység nem megfelelően van csatlakoztatva a lámpához.	<ul style="list-style-type: none">Töltse fel az akkumulátort.Csatlakoztassa az akkumulátort megfelelően a fényszóróhoz.
Az USB-eszköz nem tölthető fel az USB-C porton keresztül.	<ul style="list-style-type: none">A felhasználó nem kapcsolta be a lámpát az USB-eszköz feltöltése előtt.	<ul style="list-style-type: none">Röviden nyomja meg a főkapcsoló gombot a fényszóró bekapcsolásához – ez aktiválja az USB portot. Még akkor is, ha a fényszóró ki van kapcsolva az USB töltési folyamat során, a csatlakoztatott USB-eszköz kb. 2 órán keresztül folytatja a töltést.

GARANCIA

EGO GARANCIÁLIS FELTÉTELEK

Kérjük, látogasson el az egopowerplus.eu oldalra, ahol megtalálja a részletes EGO garanciális feltételeket.

HU

CITIȚI TOATE INSTRUCȚIUNILE!



CITIȚI MANUALUL DE INSTRUCȚIUNI

⚠️ AVERTISMENT: Pentru siguranța și fiabilitatea produsului, toate reparațiile și înlocuirile de piese ar trebui efectuate de către un tehnician de service autorizat.

SIMBOLURI PRIVIND SIGURANȚA

Scopul simbolurilor privind siguranța este să vă atragă atenția asupra pericolelor posibile. Simbolurile privind siguranța și explicațiile furnizate cu acestea merită atenția și înțelegerea dumneavoastră. Avertizările simbolurilor nu elimină, prin ele însele, niciun pericol. Instrucțiunile și avertizările pe care le oferă acestea nu pot înlocui măsurile adecvate de prevenire a accidentelor.

⚠️ AVERTISMENT: Asigurați-vă că ați citit și înțelegeți toate instrucțiunile privind siguranța din acest Manual de utilizare, inclusiv toate simbolurile de alertă privind siguranța precum „PERICOL”, „AVERTISMENT” și „ATENȚIE” înainte de a utiliza această produs. Nerespectarea tuturor instrucțiunilor enumerate mai jos poate duce la electrocutare, incendiu și/sau vătămări corporale grave.

	Alertă privind siguranța	Precauții care implică siguranța dumneavoastră.
	Citiți și înțelegeți manualul de instrucțiuni	Pentru a reduce riscul de vătămare, utilizatorul trebuie să citească și să înțeleagă manualul de instrucțiuni înainte de a utiliza acest produs.
	Fascicul de lumină	Nu priviți în fasciculul de lumină.
	Suprafață fierbinte	Riscul de arsuri. Nu atingeți suprafața fierbinte.
	Clasa III	Protecție împotriva șocurilor electrice.

	CE	Acest produs este în conformitate cu directivele europene aplicabile.
	UKCA	Acest produs este în conformitate cu legislația aplicabilă din Marea Britanie.
	Bluetooth®	Simbol Bluetooth®
	DEEE	Deșeurile produselor electrice nu trebuie să fie eliminate împreună cu deșeurile menajere. Predați-le unui punct de reciclare autorizat.
	Curent continuu	Tip sau o caracteristică de curent
V	Volt	Tensiune
min	Minute	Durată
A	Amperi	Curent
mm	Milimetri	Lungimea dimensiunii
lm	Lumeni	Flux luminos
h	Ore	Durată
K	Kelvin	Măsurare pentru temperatură
W	Watt	Alimentare

AVERTISMENTE GENERALE DE SIGURANȚĂ

RO

- Manipulați reflectorul cu grijă.
- Nu direcționați fasciculul de lumină către persoane sau animale și nu vă uitați singur în fasciculul de lumină (nici măcar de la distanță).
- Nu acoperiți capul lămpii în timpul funcționării luminii (capul lămpii se încălzește în timpul funcționării și poate provoca arsuri atunci când se acumulează căldura).

ACUMULATORII

- Bateria furnizată este parțial încărcată (pentru a asigura o capacitate maximă a bateriei, încărcați-o complet utilizând încărcătorul acesteia înainte de a utiliza unealta electrică pentru prima dată).
- Nu folosiți bateria dacă aceasta este avariată; ea trebuie înlocuită imediat.
- Nu dezasamblați bateria.
- Nu expuneți scula/bateria la ploaie. Sursa de lumină a acestui corp de iluminat nu poate fi înlocuită; când sursa de lumină ajunge la sfârșitul duratei de viață, întregul corp de iluminat trebuie înlocuit.

SPECIFICAȚII

Tensiune	56 V				
Flux luminos/Luminozitate (3 panouri combinate)	600 – 3000 lm (în funcție de temperatura de culoare corelată)				
Durata aproximativă de funcționare (cu bateria EGO 56V 5.0 Ah)	6,5 ore la cea mai mare luminozitate, 60 de ore la cea mai mică luminozitate.				
Temperatura de culoare corelată	Alb cald	Alb neutral 1	Alb natural 2	Alb rece	Alb lumina zilei
	2700 K	3300 K	3600 K	4200 K	5000 K
Greutate (fără set de acumulatori)	1,85 kg				

DESCRIEREA

CUNOAȘTEȚI-VĂ REFLECTORUL CU ACUMULATOR (Fig. A1)

- Mâner
- Margini ridicate
- Panoul principal cu LED-uri (interior)
- Capacul transparent (lentila)
- Panou LED periferic (interior)
- Buton de eliberare a acumulatorului
- Zăvor
- Port USB-C
- Mecanism de ejectare a bateriei
- Bază
- Cârlig
- Gaura de montare a trepidului
- Butonul de reglare luminozității
- Butonul de reglare a temperaturii de culoare
- Buton de alimentare
- Buton de mod

RO

LISTA COMPONENTELOR (FIG. A1)

FUNCȚIONARE

⚠️ AVERTISMENT: Nu utilizați nicio componentă sau accesoriu care nu a fost recomandat de producătorul acestui produs. Utilizarea de accesorii nerecomandate se poate solda cu vătămări grave.

Înainte de fiecare utilizări, inspectați întregul produs pentru depistarea defectelor, componentelor lipsă sau slăbite precum șuruburi, piulițe, bolțuri, capace etc. Strângeți bine toate elementele de prindere și capacele și nu utilizați

acest produs dacă piesele lipsă sau defecte nu sunt înlocuite.

APLICARE

Puteți utiliza acest produs pentru iluminatul de dispersie și pentru iluminatul zonei.

ATAȘAREA/DETAȘAREA SETULUI DE ACUMULATORI (Fig. B)

Utilizați numai seturile de acumulatori EGO și încărcătoarele prezentate în Fig. A2.

Încărcați acumulatorul complet înainte de prima utilizare.

Pentru atașare

Aliniați nervurile de pe acumulator cu fantele de instalare și apăsați în jos setul de acumulatori până la auzul unui clic.

Pentru detașare

Apăsați butonul de detașare al setului de acumulatori și scoateți setul de acumulatori.

B1-1	Locaș acumulator	B1-2	Fantă de montare
B1-3	Buton de detașare a acumulatorului		

OPERAREA INTERFEȚEI DE CONTROL (Fig. C)

C1-1	Buton de alimentare	C1-2	Butonul de reglare luminozității
C1-3	Butonul de reglare a temperaturii de culoare	C1-4	Buton de mod

Buton de alimentare

Apăsăți butonul de alimentare pentru scurt timp pentru a porni lumina.

Apăsăți din nou butonul de alimentare pentru scurt timp pentru a opri lumina.

Reglarea luminozității

Există cinci niveluri de luminozitate: 1 – 5 (600 lm – 3000 lm).

- Apăsăți butonul "+" pentru a crește luminozitatea și apăsați butonul "-" pentru a reduce luminozitatea.
- Atunci când porniți lumina, luminozitatea va fi aceeași ca și ultima dată când ați folosit-o.

Reglarea temperaturii de culoare

Puteți regla temperatura de culoare a luminii în funcție de gustul/ nevoile dumneavoastră.

- Apăsăți butonul "☉ | ↵" pentru a comuta între următoarele setări:
 - Lumină albă caldă, cu o tendință spre tonuri mai calde,
 - Lumină albă caldă, cu o tendință spre tonuri mai reci,
 - Lumină cu incandescență,
 - Lumină galbenă caldă
- Când porniți lumina, culoarea temperatura va fi aceeași ca și ultima dată când ați folosit-o.

Selectarea modului

Un panou LED (sau o combinație de panouri LED) poate fi pornit/ oprit după cum se dorește.

- Apăsăți butonul "Mode" pentru a comuta între următoarele moduri:
 - Modul zonă: toate cele trei panouri LED sunt iluminate,
 - Modul de lucru: se aprinde numai panoul principal (central) cu LED-uri,
 - Modul ambianță: sunt iluminate doar cele două panouri LED periferice.
- Când porniți lumina, modul de iluminare va fi același ca și ultima dată când ați folosit-o.
- Apăsăți și mențineți apăsat butonul "MODE" timp de 3 secunde, iar lumina va trece la modul "SOS" intermitent. Apăsăți din nou butonul "MODE" și lumina va reveni la setarea anterioară a luminozității și la selecția anterioară a panoului.

NOTĂ: În modul "SOS", toate cele 3 panouri LED vor clipi, chiar dacă înainte de activarea modului "SOS" doar unele dintre panourile LED erau aprinse.

NOTĂ: Atunci când temperatura atinge 100°C, panoul principal (central) cu LED-uri de lumină va fi oprit și doar cele două panouri cu LED-uri periferice vor fi aprinse pentru a intra în modul ambianță.

UTILIZAREA REFLECTORULUI (Fig. F1-F3)

⚠ AVERTISMENT: Asigurați-vă că reflectorul este instalat în siguranță pentru a preveni pericolul dat de căderea obiectului. Nerespectarea acestor instrucțiuni se poate solda cu vătămări corporale grave.

- **Pentru a atârna reflectorul**, scoateți cărligele situate la baza unității și atârnați cu susul în jos. Lățimea cârligului este de 1,7 inch. (44 mm). **Asigurați-vă că obiectul pe care este atârnat reflectorul este suficient de robust pentru a susține greutatea combinată a reflectorului și a bateriei.**
- **Pentru a monta reflectorul pe un trepid** (nu este inclus), fixați șurubul de trepid la una din găurile de montare trepid de pe partea de jos a bazei. Baza este prevăzută cu o gaură filetată de 1/4"-20. **Asigurați-vă că trepidul este așezat pe o suprafață plană și nivelată.**

⚠ AVERTISMENT: Asigurați-vă că trepidul este suficient de robust pentru a susține greutatea combinată a reflectorului și a bateriei.

- Pentru iluminare portabilă, transportați reflectorul de mânerul de sus (Fig. D3).

ALIMENTAREA DISPOZITIVELOR USB (Fig. E)

E-1	Port USB-C
-----	------------

Portul USB oferă o putere de încărcare de 5 Volți DC la o trageră combinată de 1.5 Amperi pentru dispozitivele USB.

- Instalați un acumulator în reflector.
- Apăsăți butonul de pornire pentru a porni reflectorul.
- Introduceți un capăt al cablului USB-C (nu este inclus) în portul USB-C și celălalt capăt în dispozitivul care trebuie alimentat sau încărcat. Reflectorul va începe să încarce/alimenteze dispozitivul în mod automat.
- Atunci când nu utilizați reflectorul, deconectați dispozitivele de la reflector, apoi apăsați butonul de alimentare pentru a o opri.
- Scoateți acumulatorul din reflector.

NOTĂ: Dacă reflectorul este oprit în timpul procesului de încărcare USB, dispozitivul USB conectat va continua încărcarea timp de aproximativ 2 ore.

⚠️ AVERTISMENT: Durata de funcționare a dispozitivului conectat depinde de dispozitiv și de capacitatea bateriei EGO.

⚠️ AVERTISMENT: Nu introduceți un cui, un fir etc. în portul USB-C. În caz contrar, un scurtcircuit poate deteriora porturile USB-C.

TEHNOLOGIA COMUNICĂRII

Pentru informații despre întreaga noastră gamă de produse și servicii conectate, inclusiv instrucțiuni de conectare, vă rugăm să scanați codul QR de mai jos sau să vizitați www.egopowerplus.eu/connect.



ÎNTREȚINEREA

⚠️ AVERTISMENT: La depanare, utilizați numai piese de schimb identice. Utilizarea oricărui altor piese poate crea un pericol sau poate produce o deteriorare. Pentru siguranța și fiabilitatea produsului, toate reparațiile trebuie efectuate de către un tehnician de service autorizat.

⚠️ AVERTISMENT: Pentru prevenirea vătămărilor corporale grave, scoateți setul de acumulatori din sculă înainte de a depana, curăța sau de a îndepărta materialul din produs.

ÎNTREȚINERE GENERALĂ

Evitați utilizarea solvenților când curățați piese din plastic. Majoritatea pieselor din plastic sunt susceptibile să se deterioreze de la diverse tipuri de solvenți comerciali și se pot defecta prin utilizarea acestora. Utilizarea unei bucăți de cârpă curată pentru a îndepărta murdăria, praful, uleiul, grăsimile etc.

⚠️ AVERTISMENT: Nu permiteți niciodată lichidelor de frână, benzinei, produselor petroliere, uleiurilor penetrante etc. să intre în contact cu piese din plastic. Substanțele chimice pot deteriora, pot fragiliza sau pot distruge plasticul, ceea ce se poate solda cu vătămări grave.

TRANSPORTUL UNITĂȚII

1. Opriți reflectorul și scoateți setul de acumulatori.
2. Îndoiiți cârligul (dacă este folosit) înapoi în baza reflectorului.
3. Transportați reflectorul de mânerul principal.

DEPOZITAREA PRODUSULUI

1. Opriți reflectorul și scoateți setul de acumulatori.
2. Îndoiiți cârligul (dacă este folosit) înapoi în baza reflectorului.
3. Depozitați reflectorul într-un loc uscat, bine aerisit, inaccesibil copiilor. Nu depozitați produsul peste sau lângă îngrășăminte, benzină sau alte substanțe chimice.

PROTEJÂND MEDIUL ÎNCONJURĂTOR



Nu eliminați echipamentul electric, acumulatorul epuizat și încărcătorul de acumulator împreună cu deșeurile menajere! Predați acest produs unui punct de reciclare autorizat sau puneți-l la dispoziția colectării separate. Sculele electrice trebuie returnate unui centru de reciclare ecologic.

DEPANAREA

PROBLEMĂ	CAUZĂ	SOLUȚIE
Reflectorul nu se pornește SAU se stinge în mod neașteptat.	<ul style="list-style-type: none">Nivel scăzut de încărcare a bateriei.Setul de acumulatori nu este atașat la reflector.	<ul style="list-style-type: none">Încărcați acumulatorul.Atașați acumulatorul pentru a se aprinde corect.
Dispozitivul USB nu poate fi încărcat prin intermediul portului USB-C.	<ul style="list-style-type: none">Utilizatorul nu a aprins reflectorul înainte de a încărca dispozitivul USB.	<ul style="list-style-type: none">Apăsăți scurt butonul de alimentare pentru a porni reflectorul - aceasta va activa portul USB. Chiar dacă reflectorul este oprit în timpul procesului de încărcare USB, dispozitivul USB conectat va continua încărcarea timp de aproximativ 2 ore.

GARANȚIE

POLITICA PRIVIND GARANȚIA EGO

Vă rugăm să consultați site-ul egopowerplus.eu pentru termenii și condițiile complete ale politicii privind garanția EGO.

PREBERITE VSA NAVODILA!



⚠ OPOZORILO: Za zagotovitev varnosti in zanesljivosti mora vsa popravila in zamenjave izvesti usposobljen servisni tehnik.

VARNOSTNI SIMBOLI

Namen varnostnih simbolov je, da vas opozorijo na morebitne nevarnosti. Bodite pozorni na varnostne simbole in njihova pojasnila ter jih poskušajte razumeti. Opozorilni simboli sami ne odpravljajo nobene nevarnosti. Navodila in opozorila niso nadomestilo za ustrezne ukrepe za preprečevanje nesreč.

⚠ OPOZORILO: Pred uporabo tega izdelka se prepričajte, da ste prebrali in razumeli vsa varnostna navodila v tem uporabniškem priročniku, vključno z vsemi varnostnimi opozorilnimi simboli, kot so „NEVARNOST“, „OPOZORILO“ in „POZOR“. Zaradi neupoštevanja spodaj navedenih navodil lahko pride do električnega udara, požara in/ali resnih telesnih poškodb.

	Varnostno opozorilo	Varnostni ukrepi, ki se nanašajo na vašo varnost
	Uporabniški priročnik morate prebrati in razumeti.	Če želite zmanjšati nevarnosti poškodb, je pomembno, da pred uporabo naprave preberete uporabniški priročnik.
	Svetlobni žarek	Ne strmite v svetlobni žarek.
	Vroče površine	Nevarnost opeklin. Ne dotikajte se vročih površin.
	Razred III	Zaščita pred električnim udarom.
	CE	Ta izdelek je skladen z veljavnimi direktivami ES.
	UKCA	Ta izdelek je skladen z veljavno zakonodajo VB.

	Bluetooth®	Simbol Bluetooth®
	Odpadna električna in elektronska oprema (OEEO)	Odpadnih električnih izdelkov ne odlagajte med gospodinjne odpadke. Odnosite jih v pooblaščen obrat za recikliranje.
	Enosmerni tok	Vrsta ali značilnost toka
V	Volt	Napetost
min	Minute	Čas
A	Amperi	Tok
mm	Milimetri	Dolžina velikosti
lm	Lumnov	Svetlobni tok
h	Ure	Čas
K	Kelvin	Meritev temperature
W	Watt	Napajanje

SPLOŠNA VARNOSTNA OPOZORILO

- S svetilko ravnajte previdno.
- Svetlobnega žarka ne usmerjajte na osebe ali živali in tudi sami ne strmite vanj (niti od daleč).
- Med delovanjem svetilke ne smete prekriati njene glave (slednja se med delovanjem segreje in lahko zaradi kopičenja toplote povzroči opekline).

BATERIJA

- Priložena baterija je delno napolnjena (če želite zagotoviti polno zmogljivost baterije, jo pred prvo uporabo popolnoma napolnite s polnilnikom za baterijo).
- Če je baterija poškodovana, je ne uporabljajte, ampak jo takoj zamenjajte.
- Baterije ne razstavljajte.
- Orodja/baterije ne izpostavljajte dežju. Svetlobnega vira te svetilke ni mogoče zamenjati; ko se mu izteče življenjska doba, je potrebno celotno svetilko zamenjati.

SL

90

TEHNIČNI PODATKI

Napetost	56 V ---				
Svetilni tok/svetlost (3 plošče skupaj)	600 – 3000 lm (odvisno od soodvisne barvne temperature)				
Približen čas delovanja (z baterijo EGO 56V, 5,0 Ah)	6,5 ure pri najvišji svetlosti 60 ur pri najnižji svetlosti				
Soodvisna barvna temperatura	Toplo bela	Nevtralno bela1	Naravno bela2	Hladno bela	Dnevno bela
	2700 K	3300 K	3600 K	4200 K	5000 K
Teža (brez baterijskega sklopa)	1,85 kg				

OPIS

SPOZNAJTE SVOJO BREŽIČNO PROSTORSKO SVETILKO (sl. A1)

1. Ročaj
2. Dvignjena rebra
3. Glavna LED-plošča (znotraj)
4. Prozoren pokrov (leče)
5. Periferna LED-plošča (znotraj)
6. Gumb za sprostitvev baterije
7. Zapah
8. Vrata USB-C
9. Mehanizem za izmet baterije
10. Podnožje
11. Kavelj
12. Luknja za montažo stojala
13. Gumb za nastavitvev svetlosti
14. Gumb za nastavitvev barvne temperature
15. Gumb za vklop/izklop
16. Gumb za način

VSEBINA PAKETA (SL. A1)

UPRAVLJANJE

⚠ OPOZORILO: Ne uporabljate priključkov ali dodatkov, ki jih proizvajalec tega izdelka ne priporoča. Uporaba priključkov ali dodatkov, ki niso priporočeni, lahko povzroči hude telesne poškodbe.

Pred vsako uporabo celoten izdelek pregledajte za poškodovane, manjkajoče ali zrahljanje dele, kot so vijaki, matice, pokrovi itd. Vsa zapirala in pokrove trdno privijte in izdelka ne uporabljajte, dokler ne zamenjajte manjkajočih ali poškodovanih delov.

UPORABA

Ta izdelek lahko uporabljate za osvetlitev tal in osvetlitev območja.

PRIKLJUČITEV/ODKLOP BATERIJSKEGA SKLOPA (sl. B)

Uporabljajte samo z baterijskimi sklopi in polnilniki podjetja EGO, navedenimi na sliki A2.

Pred prvo uporabo baterijo popolnoma napolnite.

Napotki za priključitev

Rebra baterije poravnajte z režami za namestitvev in baterijski sklop potisnite navzdol, da zaslišite klik.

Napotki za odklop

Pritisnite gumb za sprostitvev baterije in baterijski sklop potegnite ven.

SL

B1-1	Rebro baterije	B1-2	Reža za montažo
B1-3	Gumb za sprostitvev akumulatorja		

UPRAVLJANJE KRMILNEGA VMESNIKA (sl. C)

C1-1	Gumb za vklop/izklop	C1-2	Gumb za nastavitvev svetlosti
C1-3	Gumb za nastavitvev barvne temperature	C1-4	Gumb za način

Gumb za vklop/izklop

Za VKLOP svetilke na kratko pritisnite gumb za vklop/izklop.

Za IZKLOP svetilke ponovno na kratko pritisnite gumb za vklop/izklop.


Nastavitev svetlosti

Obstaja pet stopenj svetlosti: 1 – 5 (600 lm – 3000 lm).

- Za povečanje svetlosti pritisnite gumb „+“, za zmanjšanje svetlosti pa gumb „-“.
- Ko vklopite svetilko, bo svetlost enaka kot ob zadnji uporabi.

Nastavitev barvne temperature

Barvno temperaturo svetilke lahko prilagodite svojemu okusu/potrebam.

- Pritisnite gumb „ I-“, da preklopite med naslednjimi nastavitvami:
 - topla bela svetloba z nagnjenostjo k toplejšim tonom,
 - topla bela svetloba z nagnjenostjo k hladnejšim tonom,
 - žarilna svetloba,
 - topla rumena svetloba.
- Ko vklopite svetilko, bo barvna temperatura enaka kot ob zadnji uporabi.

Izbira načina

LED-ploščo (ali kombinacijo LED-plošč) lahko po želji vklopite/izklopite.

- Pritisnite gumb za način, da preklopite med naslednjimi načini:
 - način območja: vse tri LED-plošče so osvetljene,
 - način opravila: osvetljena je samo glavna (osrednja) LED-plošča,
 - Način ambienta: osvetljeni sta samo dve periferni LED-plošči.
- Ko vklopite svetilko, bo svetlobni način enak kot ob zadnji uporabi.
- Pritisnite in za 3 sekunde pridržite gumb za način (MODE) in svetilka bo preklopila v utripajoči način „SOS“. Ponovno pritisnite gumb za način (MODE) in svetilka se bo vrnila na prejšnjo nastavitev svetlosti in izbiro plošče.

OPOMBA: V načinu „SOS“ bodo vse 3 LED-plošče utripale, tudi če so bile pred aktiviranjem načina „SOS“ vklopljene le nekatere LED-plošče.

OPOMBA: Ko temperatura doseže 100 °C, se izklopi glavna (osrednja) LED-plošča svetilke, vklopljeni pa bosta samo dve periferni LED-plošči, da preideta v način ambienta.

UPORABA SVETILKE (slike F1-F3)

⚠ OPOZORILO: Prepričajte se, da je svetilka pravilno nameščena, da preprečite nevarnost padajočih predmetov. Neupoštevanje teh navodil lahko povzroči resne telesne poškodbe.

- Če želite svetilko obesiti, izvlecite kavlje, ki se nahajajo na podnožju enote, in jo obesite tako, da je obrnjena navzdol. Širina kavlja je 1,7 palca (44 mm). **Prepričajte se, da je predmet, na katerega je obešena svetilka, dovolj trden, da podpira skupno težo svetilke in baterijskega sklopa.**
- Če želite svetilko namestiti na stojalo (ni priloženo), pritrдите vijak stojala na eno od lukenj za montažo stojala na dnu podnožja. Podnožje ima navojno luknjo 1/4"-20. **Prepričajte se, da je stojalo nameščeno na ravno površino.**

⚠ OPOZORILO: Prepričajte se, da je stojalo dovolj trdno, da podpira skupno težo svetilke in baterijskega sklopa.

- Za prenosno osvetlitev držite svetilko za zgornji ročaj (sl. D3).

NAPAJANJE NAPRAV USB (sl. E)

E-1	Vrata USB-C
-----	-------------

Vrata USB-C zagotavljajo 5 V enosmernega toka pri skupni porabi 1,5 A za polnjenje vaše naprave USB.

- Baterijski sklop vstavite v prostorsko svetilko
- Pritisnite gumb za vklop/izklop, da VKLOPITE svetilko.
- En konec kabla USB-C (ni priložen) vstavite v vrata USB-C, drugi konec pa v napravo, ki jo je treba napajati ali polniti. Svetilka bo začela samodejno polniti/napajati napravo.
- Ko svetilka ni v uporabi, odklopite naprave iz svetilke in pritisnite gumb za vklop/izklop, da jo IZKLOPITE.
- Baterijski sklop odstranite iz svetilke.

OPOMBA: Če je svetilka med polnjenjem USB izklopljena, se priključena naprava USB še naprej polni približno 2 uri.

⚠ OPOZORILO: Čas delovanja priključene naprave je odvisen od naprave in zmogljivosti baterije podjetja EGO.

⚠ OPOZORILO: V vrata USB-C ne vstavljajte žebeljev, žic itd. Sicer lahko kratek stik poškoduje vrata USB-C.

KOMUNIKACIJSKA TEHNOLOGIJA

Za informacije o naši celotni ponudbi povezanih izdelkov in storitev, vključno z navodili za povezavo, skenirajte kodo QR spodaj ali obiščite spletno mesto www.egopowerplus.eu/connect.



VAROVANJE OKOLJA



Električne opreme, rabljene baterije in polnilnika ne odvrzite med gospodinjske odpadke. Izdelek odnesite na pooblaščen obrat za recikliranje in ga zavrzite ločeno. Električna orodja je treba odnesti na obrat za recikliranje in ga reciklirati na okolju prijazen način.

VZDRŽEVANJE

⚠ OPOZORILO: Za popravila uporabljajte samo identične nadomestne dele. Uporaba drugih delov je tvegana in lahko poškoduje izdelek. Za zagotovitev varnosti in zanesljivosti mora vsa popravila izvesti usposobljen servisni tehnik.

⚠ OPOZORILO: Pred servisiranjem, čiščenjem ali odstranjevanjem materiala iz enote odstranite baterijski sklop iz orodja, da preprečite resne telesne poškodbe.

SPLOŠNO VZDRŽEVANJE

Pri čiščenju plastičnih delov ne uporabljajte topil. Večina vrst plastike se lahko pri uporabi različnih komercialnih topil poškoduje. Umazanijo, prah, olje, mast itd. odstranite s čisto krpo.

⚠ OPOZORILO: Nikoli naj zavorna tekočina, gorivo, izdelki na osnovi naftnih derivatov, prodirajoče olje ne pridejo v stik s plastičnimi deli. Kemikalije lahko poškodujejo, oslabijo ali uničijo plastiko, kar lahko povzroči hude telesne poškodbe.

PRENAŠANJE ENOTE

1. Ugasnite svetilko in odstranite baterijski sklop.
2. Kavelj (če ga uporabljate) zložite nazaj v podnožje svetilke.
3. Svetilko prenašajte za glavni ročaj.

SHRANJEVANJE ENOTE

1. Ugasnite svetilko in odstranite baterijski sklop.
2. Kavelj (če ga uporabljate) zložite nazaj v podnožje svetilke.
3. Svetilko shranjujte v suhem in dobro zračnem prostoru, izven dosega otrok. Ne shranjujte je na ali v bližini gnojil, bencina ali drugih kemikalij.

SL

ODPRAVLJANJE TEŽAV

TEŽAVA	VZROK	REŠITEV
Svetilka se ne vklopi ALI se nepričakovano izklopi.	<ul style="list-style-type: none">▪ Nizka raven napolnjenosti baterije.▪ Baterijski sklop ni pravilno priključen na svetilko.	<ul style="list-style-type: none">▪ Napolnite baterijski sklop.▪ Pravilno priključite baterijski sklop na svetilko.
Naprave USB ni mogoče polniti prek vrat USB-C.	<ul style="list-style-type: none">▪ Uporabnik pred polnjenjem naprave USB ni vklopil svetilke.	<ul style="list-style-type: none">▪ Za vklop svetilke na kratko pritisnite gumb za vklop/izklop – s tem boste aktivirali vrata USB. Tudi če je svetilka med polnjenjem USB izklopljena, se priključena naprava USB še naprej polni približno 2 uri.

GARANCIJA

GARANCIJSKA POLITIKA DRUŽBE EGO

Za popolne pogoje garancijske politike družbe EGO obiščite spletno mesto egopowerplus.eu.

PERSKAITYKITE VISAS INSTRUKCIJAS!



SKAITYTI NAUDOTOJO INSTRUKCIJĄ

⚠️ ĮSPĖJIMAS: Norint užtikrinti saugų ir patikimą gaminio naudojimą, visus remonto ir keitimo darbus turi atlikti kvalifikuotas techninės priežiūros specialistas.

SAUGOS SIMBOLIAI

Saugos simbolių paskirtis – atkreipti dėmesį į galimus pavojus. Gerai susipažinkite su saugos simboliais bei jų paaiškinimais ir juos įsidėmėkite. Simbolių įspėjimai patys savaime negali apsaugoti nuo pavojų. Jais žymimi nurodymai ir įspėjimai neatstoja tinkamų nelaimingų atsitikimų prevencijos priemonių.

⚠️ ĮSPĖJIMAS: Prieš pradėdami naudoti šį įrenginį, perskaitykite visus šioje naudojimo instrukcijoje pateiktus saugos nurodymus, taip pat susipažinkite su visais saugos įspėjamaisiais simboliais, tokiais kaip **PAVOJUS**, **ĮSPĖJIMAS** ir **DĖMESIO**, ir įsitinkite, kad juos supratote. Nesilaikant visų toliau išdėstytų nurodymų galima patirti elektros smūgi, sukelti gaisrą ir (ar) sunkiai susižaloti.

	Įspėjimas dėl saugos	Atsargumo priemonės, skirtos užtikrinti jūsų saugumą.
	Perskaityti ir suprasti naudotojo instrukciją	Kad sumažintų pavojų susižaloti, naudotojas turi perskaityti naudotojo instrukciją ir įsitikinti, kad ją suprato.
	Šviesos spindulys	Nežiūrėkite į šviesos spindulį.
	Įkaitęs paviršius	Nudegimų pavojus. Nelieskite įkaitusio paviršiaus.
	III klasė	Apsauga nuo elektros smūgio.
	CE	Šis gaminys atitinka taikomas EB direktyvas.

	UKCA	Šis gaminys atitinka taikomas JK direktyvas.
	Bluetooth®	„Bluetooth“ simbolis
	WEEE	Netinkamus naudoti elektrinius įrankius draudžiama išmesti kartu su buitineis atliekomis. Pristatyti įgaliotam perdirbėjui.
	Nuolatinė srovė	Srovės tipas arba charakteristika
V	Voltai	Įtampa
min.	Minutės	Laikas
A	Amperai	Srovė
mm	Milimetrai	Ilgio matas
lm	Liumenai	Šviesos srautas
val.	Valandos	Laikas
K	Kelvinai	Temperatūros matas
W	Vatai	Galia

BENDRIEJI SAUGOS ĮSPĖJIMAI

- Atsargiai elkitės su žibintu.
- Nenukreipkite šviesos spindulio į asmenis ar gyvūnus ir nežiūrėkite į šviesos spindulį patys (net iš tolo).
- Dirbdami su žibintu neuždenkite žibinto galvutės (žibinto galvutė naudojimo metu įkaista, todėl susikaupusi šiluma gali nudegti).

BATERIJOS

- Pridedama baterija yra iš dalies įkrauta (kad būtų išnaudota visa baterijos talpa, iki galo ją įkraukite, prieš pirmą kartą naudodami elektrinį įrankį, įstatę į baterijų įkroviklį).
- Nenaudokite pažeistų baterijų – jas būtina nedelsiant pakeisti.
- Baterijų neardykite.
- Nepalikite įrankio ir baterijos lietuje. Šio žibinto šviesos šaltinis nekeičiamas: kai jis perdega, reikia pakeisti visą žibintą.

LT

TECHNINIAI DUOMENYS

Įtampa	56 V ---				
Šviesos srautas / ryškumas (3 skydeliai kartu)	600 – 3000 lm (priklauso nuo susietosios spalvinė temperatūros)				
Apytikslė veikimo trukmė (su EGO 56V 5,0 Ah baterija)	6,5 valandos, esant didžiausiam ryškumui, 60 valandų, esant mažiausiam ryškumui.				
Susietoji spalvinė temperatūra	Šiltai balta	1 neutrali balta	2 natūrali balta	Šaltai balta	Dienos šviesos balta
	2700 K	3300 K	3600 K	4200 K	5000 K
Svoris (be baterijos)	1,85 kg				

APRAŠYMAS

NEŠIOJAMOJO ŽIBINTO DALYS (A1 pav.)

- Rankena
- Paaukštinti kraštai
- Pagrindinis LED skydelis (viduje)
- Permatomas gaubtas (šviesos sklaidytuvas)
- Papildomas LED skydelis (viduje)
- Baterijos atjungimo mygtukas
- Fiksatorius
- USB-C jungtis
- Baterijos išstūmimo mechanizmas
- Pagrindas
- Kabliukas
- Trikojo tvirtinimo anga
- Ryškumo reguliavimo mygtukas
- Spalvinės temperatūros reguliavimo mygtukas
- Maitinimo mygtukas
- Režimo mygtukas

LT

PAKUOTĖS TURINIO SĄRAŠAS (A1 PAV.)

NAUDOJIMAS

⚠ ĮSPĖJIMAS: Nenaudokite jokių papildomų įtaisų ar priedų, kurių nerekomendavo šio gaminio gamintojas. Naudojant nerekomenduojamus papildomus įtaisus ar priedus galima sunkiai susižaloti.

Kaskart prieš naudodami gaminį nuodugniai jį patikrinkite, ar nesugadintas ir netrūksta ar neatsilaisvinusios dalys, pavyzdžiui, sraigčiai, veržlės, varžtai, dangteliai ir pan. Patikimai priveržkite visas tvirtinimo detales ir dangtelius ir

nenaudokite šio gaminio, kol nepakeisite visų trūkstamų ar sugadintų dalių.

PASKIRTIS

Šį gaminį galima naudoti kaip prožektorių ir aplinkai apšviesti.

SUDĖTINĖS BATERIJOS ĮSTATYMAS IR IŠĖMIMAS (B pav.)

Naudokite tik A2 pav. išvardintas EGO sudėtines baterijas ir įkroviklius.

Prieš bateriją naudodami pirmą kartą, visiškai ją įkraukite.

Įstatymas

Įtaikykite baterijos briaunas į įstatymo griovelius ir spauskite bateriją žemyn, kol išgirsite spragtelėjimą.

Išėmimas

Nuspauskite baterijos atjungimo mygtuką ir išimkite bateriją.

B1-1	Baterijos briauna	B1-2	Tvirtinimo griovelis
B1-3	Baterijos atjungimo mygtukas		

VALDYMO SAŠAJOS NAUDOJIMAS (C pav.)

C1-1	Maitinimo mygtukas	C1-2	Ryškumo reguliavimo mygtukas
C1-3	Spalvinės temperatūros reguliavimo mygtukas	C1-4	Režimo mygtukas

Maitinimo mygtukas

Spustelėkite maitinimo mygtuką, kad įjungtumėte žibintą. Dar kartą spustelėkite maitinimo mygtuką, kad išjungtumėte žibintą.

Ryškumo reguliavimas

Yra penki ryškumo lygiai: 1 – 5 (nuo 600 lm iki 3000 lm).

- Paspauskite „+“ mygtuką šviesos ryškumui padidinti ir „-“ mygtuką šviesos ryškumui sumažinti.
- Įjungus šviesą jos ryškumas išlieka toks pat, koks buvo nustatytas prieš žibintą išjungiant.

Spalvinės temperatūros reguliavimas

Šviesos spalvinę temperatūrą galite reguliuoti pagal savo skonį ir poreikius.

- Paspauskite „“ mygtuką, kad pasirinktumėte vieną iš šių režimų:
 - Šilta balta šviesa, arčiau šiltesnių tonų;
 - Šilta balta šviesa, arčiau šaltesnių tonų;
 - Kaitinamosios lempučių šviesa;
 - Šilta geltona šviesa.
- Įjungus šviesą jos spalvinė temperatūra išlieka tokia pati, kokia buvo nustatyta prieš žibintą išjungiant.

Režimo pasirinkimas

LED skydelį (arba LED skydelių derinį) galima įjungti ir išjungti pagal pageidavimą.

- Paspauskite režimo mygtuką, kad pasirinktumėte vieną iš šių režimų:
 - Aplinkos apšvietimo režimas: šviečia visi trys LED skydeliai;
 - Kryptinis apšvietimo režimas: šviečia tik pagrindinis (centrinis) LED skydelis;
 - Foninis apšvietimo režimas: šviečia tik du papildomi LED skydeliai.
- Įjungus šviesą jos režimas išlieka toks pats, koks buvo nustatytas prieš žibintą išjungiant.
- Paspauskite ir 3 sekundes palaikykite nuspaudę režimo mygtuką – žibintas persijungs į mirksintį „SOS“ režimą. Dar kartą spustelėkite režimo mygtuką ir apšvietimas grįš į prieš tai pasirinktas šviesos ryškumo bei skydelio pasirinkimo nuostatas.

PASTABA: „SOS“ režime mirksi visi 3 LED skydeliai, net jei prieš įjungiant „SOS“ režimą degė tik kai kurie LED skydeliai.

PASTABA: Žibintui įkaitus iki 100 °C, pagrindinis (centrinis) LED skydelis išsijungia, o įsijungia papildomi LED skydeliai ir žibintas perjungiamas į foninį apšvietimo režimą.

ŽIBINTO NAUDOJIMAS (F1–F3 pav.)

⚠️ ĮSPĖJIMAS: Žibintas turi būti saugiai pakabinamas, kad nenukristų. Priešingu atveju galite sunkiai susižaloti.

- **Norėdami pakabinti žibintą**, ištraukite kabliukus, esančius gaminio pagrinde, ir pakabinkite apverstą žibintą. Kabliuko plotis yra 1,7 colio (44 mm). **Laikiklis, ant kurio kabinamas žibintas, turi būti pakankamai tvirtas, kad išlaikytų bendrą žibinto ir baterijos svorį.**
- **Norėdami žibintą pritvirtinti ant trikojo** (komplekte nėra), įsukite trikojo varžtą į vieną iš trikojo montavimo angų, esančių pagrindo apačioje. Žibinto pagrinde yra 1/4"-20 anga su sriegiu. **Trikojis turi būti pastatytas ant lygaus ir horizontalaus paviršiaus.**

⚠️ ĮSPĖJIMAS: Trikojis turi būti pakankamai tvirtas, kad išlaikytų bendrą žibinto ir baterijos svorį.

- Jei žibintą reikia perkelti, neškite paėmę už viršutinės rankenos (D3 pav.).

USB prietaisų maitinimas (E pav.)

E-1	USB-C jungtis
-----	---------------

USB-C jungtis suteikia 5 V nuolatinės srovės įkrovimo energiją jūsų USB prietaisams, kurių bendra įkrovimo srovė yra neviršija 1,5 A.

- Įstatykite į nešiojamąjį žibintą sudėtinę bateriją.
- Paspauskite maitinimo mygtuką ir žibintą įjunkite.
- Vieną USB-C laido (komplekte nėra) galą įkiškite į žibinto USB-C jungtį, o kitą – į prietaisą, kurį reikia maitinti ar įkrauti. Žibintas automatiškai pradės krauti ar maitinti prietaisą.
- Kai žibinto nenaudojate, atjunkite nuo jo prietaisus ir paspauskite maitinimo mygtuką, kad žibintą išjungtumėte.
- Išimkite iš žibinto sudėtinę bateriją.

PASTABA: Jei žibintas išjungiamas vykstant įkrovimo per USB jungtį procesui, prijungtas USB prietaisas ir toliau bus kraunamas dar apie 2 valandas.

⚠️ ĮSPĖJIMAS: Prijungto prietaiso veikimo trukmė priklausys nuo šio prietaiso ir EGO baterijos talpos.

⚠️ ĮSPĖJIMAS: Nekiškite vinių, vielos ir pan. į USB-C jungtį. Priešingu atveju ją gali sugadinti trumpasis jungimas.

RYŠIO TECHNOLOGIJA

Norėdami gauti informacijos apie visus mūsų prijungtinius gaminius ir paslaugas, įskaitant prijungimo instrukcijas, nuskaitykite toliau pateiktą QR kodą arba apsilankykite svetainėje www.egopowerplus.eu/connect.



TECHNINĖ PRIEŽIŪRA

⚠️ ĮSPĖJIMAS: Vykdydami techninės priežiūros darbus, naudokite tik identišką atsarginę dalį. Naudodami bet kokias kitas dalis galite sukelti pavojų arba sugadinti gaminį. Kad būtų užtikrintas saugumas ir patikimumas, visus remonto darbus turi atlikti kvalifikuotas techninės priežiūros specialistas.

⚠️ ĮSPĖJIMAS: Kad sunkiai nesusižalotumėte, išimkite iš gaminio sudėtinę bateriją, prieš vykdydami techninės priežiūros procedūras, valydami arba šalindami iš jo šiukšles.

BENDROJI PRIEŽIŪRA

Valydami plastikinę dalį venkite naudoti tirpiklius. Įvairūs komerciniai tirpikliai gali pažeisti įvairių tipų plastiką ir jų naudoti nerekomenduojama. Purvą, dulkes, alyvą, tepalą ir pan. valykite švariu skudurėliu.

⚠️ ĮSPĖJIMAS: Saugokite plastikinę dalį, kad ant jų nepatektų stabdžių skysčiai, benzinas, naftos produktai, skvarbi alyva ir pan. Cheminės medžiagos plastiką gali sugadinti, susilpninti arba suardyti. Dėl to galite sunkiai susižaloti.

GAMINIO GABENIMAS

1. Išjunkite žibintą ir išimkite sudėtinę bateriją.
2. Užlenkite kabluką (jei naudojote) atgal į žibinto pagrindą.
3. Žibintą neškite paėmę už viršutinės rankenos.

GAMINIO LAIKYMAS

1. Išjunkite žibintą ir išimkite sudėtinę bateriją.
2. Užlenkite kabluką (jei naudojote) atgal į žibinto pagrindą.
3. Laikykite sausoje, gerai vėdinamoje ir vaikams neprieinamoje vietoje. Nelaikykite žibinto ant arba šalia trašų, benzino ar kitų cheminių medžiagų.

APLINKOS APSAUGA



Neišmeskite elektros įrangos, panaudotų baterijų ir įkroviklio kartu su buitinėmis atliekomis! Šias atliekas reikia pristatyti į jų surinkimo vietą ar įgaliotam perdirbėjui. Elektrinius įrankius reikia grąžinti į tokių atliekų perdirbimo įmonę.

TRIKČIŲ ŠALINIMAS

PROBLEMA	PRIEŽASTIS	SPRENDIMAS
Žibintas neįsijungia arba netikėtai išsijungia.	<ul style="list-style-type: none">Žemas baterijos įkrovos lygis.Sudėtinė baterija netinkamai įstatyta į žibintą.	<ul style="list-style-type: none">Įkraukite sudėtinę bateriją.Tinkamai įstatykite sudėtinę bateriją į žibintą.
Per USB-C jungtį negalima įkrauti USB prietaiso.	<ul style="list-style-type: none">Prieš pradėdamas krauti USB prietaisą naudotojas žibinto neįjungė.	<ul style="list-style-type: none">Trumpai paspauskite maitinimo mygtuką, kad įjungtumėte žibintą – taip įjungsite USB jungtį. Net jei žibintas išjungiamas vykstant įkrovimo per USB jungtį procesui, prijungtas USB prietaisas ir toliau bus kraunamas dar apie 2 valandas.

GARANTIJA

EGO GARANTIJOS TAISYKLĖS

Norėdami sužinoti visas EGO garantijos sąlygas ir nuostatas, apsilankykite interneto svetainėje adresu egopowerplus.eu

IZLASIET VISUS NORĀDĪJUMUS!



IZLASIET EKSPLOATĀCIJAS ROKASGRĀMATU

⚠ BRĪDINĀJUMS! Lai garantētu drošību un uzticamību, ierīces remontu un tās detaļu nomaiņu uzticiet veikt tikai kvalificētam servisa tehnikam.

DROŠĪBAS SIMBOLI

Drošības apzīmējumi ir paredzēti, lai pievērstu jūsu uzmanību iespējamiem apdraudējumiem. Pievērsiet uzmanību drošības apzīmējumiem un to skaidrojumiem, un izprotiet tos. Brīdinājumu apzīmējumi paši par sevi nenovērš apdraudējumu. Tajos ietvertie norādījumi un brīdinājumi neaizstāj atbilstošu negadījumu novēršanas pasākumu īstenošanu.

⚠ BRĪDINĀJUMS! Pirms šī produkta lietošanas izlasiet un izprotiet visus šajā lietotāja rokasgrāmatā iekļautos drošības norādījumus, tostarp visus drošības brīdinājuma apzīmējumus, piemēram, „**BĪSTAMI!**”, „**BRĪDINĀJUMS!**” un „**UZMANĪBU!**”. Visu turpmāk uzskaitīto norādījumu neievērošana var izraisīt elektriskās strāvas triecienu, aizdegšanos un/vai smagus miesas bojājumus.

	Drošības brīdinājums	Piesardzības pasākumi personiskai drošībai.
	Izlasiet un izprotiet lietotāja rokasgrāmatu	Lai mazinātu traumu rašanās bīstamību, pirms šī produkta lietošanas tā lietotājam jāizlasa un jāizprot operatora rokasgrāmatu.
	Gaismas stars	Neskatieties tieši gaismas starā.
	Karsta virsma	Apdegumu risks. Nepieskarieties karstai virsmai.
	III klase	Aizsardzība pret elektriskās strāvas triecienu.
	CE	Šis produkts atbilst piemērojamām EK direktīvām.

	UKCA	Šis izstrādājums atbilst piemērojamiem Apvienotās Karalistes tiesību aktiem.
	Bluetooth®	Bluetooth® simbols
	EIEA	Elektrisko produktu atkritumus nedrīkst izmest kopā ar sadzīves atkritumiem. Nogādāt uz pilnvarotu pārstrādes punktu.
	Līdzstrāva	Strāvas veids vai raksturojums
V	Volti	Spriegums
min.	Minūtes	Laiks
A	Ampēri	Strāva
mm	Millimetri	Izmēra garums
lm	Lūmeni	Gaismas plūsma
h	Stundas	Laiks
K	Kelvins	Temperatūras mērīšana
W	Vati	Jauda

VISPĀRĪGI DROŠĪBAS BRĪDINĀJUMI

- Rīkojieties ar gaismekli uzmanīgi.
- Nevirziet gaismas staru uz cilvēkiem vai dzīvniekiem un neskatieties gaismas starā paši (pat ne no attāluma).
- Neaizsedziet luktura galvu, kamēr lietojat gaismekli (luktura galva darbības laikā sakarst un, uzkrājoties karstumam, var izraisīt apdegumus).

AKUMULATORI

- Komplektā iekļautais akumulators ir daļēji uzlādēts (lai nodrošinātu pilnu akumulatora jaudu, pirms elektroinstrumenta pirmās izmantošanas reizes uzlādējiet to pilnībā, izmantojot uzlādes ierīci).
- Nelietojiet bojātu akumulatoru; tas nekavējoties jānomaina.
- Neizjauciet akumulatoru.
- Neatstājiet instrumentu/akumulatoru lietū. Šī gaismekļa gaismas avots nav nomaināms; kad gaismas avots ir sasniedzis sava kalpošanas laika beigas, jānomaina viss gaismeklis.

SPECIFIKĀCIJAS

Spriegums	56 V ---				
Gaismas plūsma/ spilgtums (apienoti 3 paneļi)	600 – 3000 lm (atkarībā no korelētās krāsu temperatūras)				
Aptuvenais darbības laiks (ar EGO 56V 5,0 Ah akumulatoru)	6,5 stundas ar visaugstāko spilgtuma līmeni, 60 stundas ar viszemāko spilgtuma līmeni.				
Korelētā krāsu temperatūra	Dzeltenbalta	Neitrāla balta 1	Neitrāla balta 2	Vēss balta	Dienasgaisma
	2700 K	3300 K	3600 K	4200 K	5000 K
Svars (bez akumulatoru bloka)	1,85 kg				

APRAKSTS

PĀRZINIET SAVU BEZVADU DARBA ZONAS APGAISMOJUMU (A1 attēls)

1. Rokturis
2. Paaugstinātas ribas
3. Galvenais LED panelis (iekšpusē)
4. Caurspīdīgs vāciņš (objektīvs)
5. Perifērijas LED panelis (iekšpusē)
6. Akumulatora atbrīvošanas poga
7. Slēgmehānisms
8. USB C tipa pieslēgvietā
9. Akumulatora izņemšanas mehānisms
10. Pamatne
11. Āķis
12. Caurumiņš uzstādīšanai pie statīva
13. Spilgtuma regulēšanas poga
14. Krāsu temperatūras regulēšanas poga
15. Barošanas poga
16. Režīmu izvēles poga

IEPAKOJUMA SATURA SARAKSTS (A1 ATTĒLS)

EKSPLUATĀCIJA

▲ BRĪDINĀJUMS! Nelietojiet pierces vai piederumus, ko nav ieteicis šī produkta ražotājs. Šādu neapstiprinātu palīgierīču vai piederumu lietošana var radīt nopietnus ievainojumus.

Pirms katras lietošanas pārbaudiet visu ierīci, vai tā nav bojāta, vai tai nav trūkstošu vai atskrūvējušos daļu, piemēram, skrūves, uzgriežņi, bultskrūves, vāciņi utt. Stingri pievelciet visus stiprinājumus un vāciņus

un nedarbiniet produktu, kamēr nav nomainītas visas trūkstošās vai bojātās daļas.

PIELIETOJUMS

Šo produktu var izmantot prožektorapgaismei un darba zonas apgaismojumam.

AKUMULATORU BLOKA IEVIETOŠANA/ IZŅEMŠANA (B att.)

Izmantojiet kopā tikai ar A2 attēlā norādītajiem EGO akumulatoru blokiem un lādētājiem.

Pirms pirmās lietošanas reizes akumulators ir pilnībā jāuzlādē.

Piestiprināšana

Novietojiet akumulatora valnīšus pretī uzstādīšanas slotiem un spiediet akumulatoru uz leju līdz dzirdat klikšķi.

Izņemšana

Nospiediet akumulatora atbrīvošanas pogu un izņemiet akumulatoru.

B1-1	Akumulatora izcilnis	B1-2	Stiprinājuma rieva
B1-3	Akumulatora atbrīvošanas poga		

VADĪBAS INTERFEISA LIETOŠANA (C attēls)

C1-1	Barošanas poga	C1-2	Spilgtuma regulēšanas poga
C1-3	Krāsu temperatūras regulēšanas poga	C1-4	Režīmu izvēles poga

LV

Barošanas poga

Īslaicīgi nospiediet barošanas pogu, lai ieslēgtu gaismekli.

Vēlreiz īslaicīgi nospiediet barošanas pogu, lai gaismekli izslēgtu.


Spilgtuma regulēšana

Ir pieci spilgtuma līmeņi: 1 – 5 (600 lm – 3000 lm).

- Nospiediet pogu „+”, lai palielinātu spilgtumu, un nospiediet pogu „-”, lai samazinātu spilgtumu.
- Pēc apgaismojuma ieslēgšanas spilgtums būs tāds pats kā pēdējā reizē, kad to izmantojāt.

Krāsu temperatūras regulēšana

Apgaismojuma krāsu temperatūru var regulēt atbilstoši savai gaumei/vajadzībām.

- Nospiediet pogu „”, lai pārslēgtu šādus iestatījumus:
 - Dzeltenbalta gaisma ar siltākiem toņiem,
 - Dzeltenbalta gaisma ar vēsākiem toņiem,
 - Kvēlspuldzes gaisma,
 - Dzeltensilta gaisma
- Pēc apgaismojuma ieslēgšanas krāsu temperatūra būs tāda pati kā iepriekšējā reizē, kad to izmantojāt.

Režīma izvēle

LED paneli (vai LED paneļu kombināciju) pēc vajadzības var ieslēgt/izslēgt.

- Nospiediet režīmu pogu „Mode”, lai pārslēgtu šādus režīmus:
 - Zonas režīms: visi trīs LED paneli ir izgaismoti,
 - Darba režīms: tiek ieslēgts tikai galvenais (centrālais) LED panelis,
 - Apkārtnes režīms: tiek ieslēgti tikai divi perifērie LED paneli.
- Pēc apgaismojuma ieslēgšanas gaismas režīms būs tāds pats kā pēdējā reizē, kad to izmantojāt.
- Nospiediet un 3 sekundes pieturiet režīmu pogu „Mode”, un gaisma pārslēgsies mirgojošajā „SOS” režīmā. Vēlreiz nospiediet režīmu pogu „Mode”, un gaisma atgriezīsies pie iepriekšējā spilgtuma iestatījuma un izvēlētā paneļa.

PIEZĪME! „SOS” režīmā mirgo visi 3 LED paneli, pat ja pirms „SOS” režīma aktivizēšanas bija ieslēgti tikai kāds no LED paneļiem.

PIEZĪME! Temperatūrai sasniedzot 100 °C, galvenais (centrālais) apgaismojuma LED panelis tiek izslēgts un tikai divi perifērie LED paneli tiek izslēgti, lai pārietu uz apkārtnes režīmu.

APGAISMOJUMA IZMANTOŠANA (F1–F3 attēli)

⚠ BRĪDINĀJUMS! Pārliecinieties, ka gaismeklis ir droši uzstādīts, lai novērstu kritošu priekšmetu bīstamību. Šo norādījumu neievērošana var radīt smagas traumas.

- **Lai gaismekli pakārtu**, izvelciet ierīces pamatnē esošos āķus un piekariet gaismekli otrādi. Āķa platums ir 1,7 collas. (44 mm). **Pārliecinieties, vai priekšmets, uz kura ir piekārts apgaismojums, ir pietiekami izturīgs, lai noturētu apgaismojuma un akumulatoru bloka kopējo svaru.**
- **Lai apgaismojumu piestiprinātu uz statīva** (nav iekļauts komplektā), piestipriniet statīva skrūvi vienā no statīva montāžas caurumiem pamatnes apakšdaļā. Pamatnei ir 1/4"-20 vītņots caurums. **Statīvam ir jābūt novietotam uz līdzenas virsmas.**

⚠ BRĪDINĀJUMS! Pārliecinieties, ka statīvs ir pietiekami izturīgs, lai noturētu apgaismojuma un akumulatoru bloka kopējo svaru.

- Pārnēsājamā apgaismojuma versijā turiet apgaismojumu aiz augšējā roktura (D3. att.).

USB IERĪCU UZLĀDĒŠANA (E attēls)

E-1	USB C pieslēgvietā
-----	--------------------

USB pieslēgvietā nodrošina 5 V līdzstrāvas uzlādes jaudu ar kopējo patēriņu līdz 1,5 ampēriem, kas ļauj uzlādēt USB ierīces.

- Ievietojiet akumulatoru bloku darba zonas apgaismojumā.
- Lai ieslēgtu apgaismojumu, nospiediet barošanas pogu.
- Ievietojiet vienu USB C kabļa galu (nav iekļauts komplektā) galu USB C pieslēgvietā, bet otru galu ierīcē, kurai jāpadod strāvas vai jāuzlādē. Apgaismojuma ierīcei tiks automātiski padota strāva vai arī tā tiks uzlādēta.
- Ja apgaismojums netiek lietots, atvienojiet ierīces no apgaismojuma, pēc tam nospiediet ieslēgšanas pogu, lai to izslēgtu.
- Izņemiet no apgaismojuma ierīces akumulatoru bloku.

PIEZĪME! Pat tad, ja USB uzlādes laikā apgaismojums tiek izslēgts, pieslēgtā USB ierīce turpinās uzlādi aptuveni 2 stundas.

⚠ BRĪDINĀJUMS! Pievienotās ierīces izpildlaiks ir atkarīgs no ierīces un EGO akumulatora jaudas.

⚠ BRĪDINĀJUMS! Neievietojiet USB C pieslēgvietā naglu, vadu utt. Pretējā gadījumā īssavienojums var sabojāt USB C pieslēgvietu.

KOMUNIKĀCIJU TEHNOLOĢIJA

Lai iegūtu informāciju par mūsu savienojamo izstrādājumu un pakalpojumu pilnu klāstu, tostarp savienojuma izveides instrukcijas, lūdzam noskenēt tālāk norādīto QR kodu vai apmeklēt tīmekļa vietni www.egopowerplus.eu/connect



APKOPE

⚠ BRĪDINĀJUMS! Veicot ierīces apkopi, izmantojiet tikai identiskas rezerves daļas. Jebkuru citu daļu izmantošana var radīt apdraudējumu vai instrumenta bojājumus. Lai garantētu drošu un uzticamu instrumenta darbību, visi remontdarbi jāveic kvalificētam servisa speciālistam.

⚠ BRĪDINĀJUMS! Lai izvairītos no smagām traumām, pirms instrumenta apkopes, tīrīšanas vai materiāla noņemšanas no iekārtas, izņemiet no tā akumulatoru bloku.

VISPĀRĒJĀ APKOPE

Plastmasas detaļu tīrīšanai neizmantojiet šķīdinātājus. Vairums plastmasu ir uzturīgākas pret dažāda veida komerciālu šķīdinātāju radītiem bojājumiem un, tos izmantojot, var tikt sabojātas. Lai notīrītu netīrumus, putekļus, eļļu, smērvielas u.c., izmantojiet tīru lupatiņu.

⚠ BRĪDINĀJUMS! Nekad neļaujiet bremžu šķidrumiem, benzīnam, uz naftas bāzes izgatavotiem produktiem, zemas viskozitātes eļļām nonākt saskarē ar plastikāta detaļām. Ķīmiskās vielas var radīt bojājumus, kā arī mazināt plastmasas daļas izturību vai iznīcināt tās, radot smagus miesas bojājumus.

IERĪCES TRANSPORTĒŠANA

1. Izslēdziet apgaismjumu un izņemiet akumulatoru bloku.
2. Salieciet āķi (izmantošanas gadījumā) atpakaļ apgaismjuma pamatnē.
3. Pārnēsājiet apgaismojumu, turot aiz augšējā roktura.

IERĪCES UZGLABĀŠANA

1. Izslēdziet apgaismjumu un izņemiet akumulatoru bloku.
2. Salieciet āķi (izmantošanas gadījumā) atpakaļ apgaismjuma pamatnē.
3. Uzglabājiet apgaismjuma ierīci sausā, labi vēdināmā, aizslēdzamā, bērniem nepieejamā vietā. Neuzglabājiet apgaismjuma ierīci blakus mēslojumam, benzīnam vai citām ķīmikālijām.

APKĀRTĒJĀS VIDES AIZSARDZĪBA



Neutilizējiet elektrisko aprīkojumu, izlietoto akumulatoru un lādētāju sadzīves atkritumos! Nogādājiet šo produktu uz pilnvarotu pārstrādes punktu un sagatavojiet atkritumu šķirošanai. Elektriskos instrumentus jānogādā videi nekaitīgā pārstrādes rūpnīcā.

PROBLĒMU MEKLĒŠANA UN NOVĒRŠANA

PROBLĒMA	CĒLONIS	RISINĀJUMS
Apgaismojums neieslēdzas VAI negaidīti izslēdzas.	<ul style="list-style-type: none">▪ Zems akumulatora uzlādes līmenis.▪ Apgaismojuma ierīcē nav pareizi ievietots akumulatoru bloks.	<ul style="list-style-type: none">▪ Uzlādējiet akumulatoru bloku.▪ Ievietojiet akumulatoru bloku apgaismojuma ierīcē pareizi.
USB ierīci nevar uzlādēt, izmantojot USB C pieslēgvietu.	<ul style="list-style-type: none">▪ Pirms USB ierīces uzlādes lietotājs neieslēdza apgaismojumu.	<ul style="list-style-type: none">▪ Īsilaicīgi nospiediet barošanas pogu, lai apgaismojuma ierīci ieslēgtu – tas aktivizēs USB pieslēgvietu. Pat tad, ja USB uzlādes laikā apgaismojums tiek izslēgts, pieslēgtā USB ierīce turpinās uzlādi aptuveni 2 stundas.

GARANTIJA

EGO GARANTIJAS POLITIKA

Lūdzam apmeklēt tīmekļa vietni egopowerplus.eu, kur pieejama pilna EGO garantijas politikas noteikumu un nosacījumu versija.

ΔΙΑΒΑΣΤΕ ΟΛΕΣ ΤΙΣ ΟΔΗΓΙΕΣ!



ΔΙΑΒΑΣΤΕ ΤΟ ΕΓΧΕΙΡΙΔΙΟ ΧΡΗΣΗΣ

▲ ΠΡΟΕΙΔΟΠΟΙΗΣΗ: Προκειμένου να διασφαλιστεί η ασφάλεια και η αξιοπιστία, όλες οι επισκευές και οι αντικαταστάσεις πρέπει να πραγματοποιούνται από εξειδικευμένο τεχνικό σέρβις.

ΣΥΜΒΟΛΑ ΑΣΦΑΛΕΙΑΣ

Ο σκοπός των συμβόλων ασφαλείας είναι να σας επιστήσουν την προσοχή σε ενδεχόμενους κινδύνους. Λαμβάνετε υπόψη και εξοικειωθείτε με τα σύμβολα ασφαλείας και τις επεξηγήσεις που τα συνοδεύουν. Τα σύμβολα προειδοποίησης από μόνα τους δεν εξαλείφουν κανέναν κίνδυνο. Οι οδηγίες και οι προειδοποιήσεις που παρέχουν δεν υποκαθιστούν τα ενδεικμένα μέτρα πρόληψης ατυχημάτων.

▲ ΠΡΟΕΙΔΟΠΟΙΗΣΗ: Βεβαιωθείτε ότι έχετε διαβάσει και κατανοήσει όλες τις οδηγίες ασφαλείας στο παρόν εγχειρίδιο χρήσης, συμπεριλαμβανομένων όλων των συμβόλων ασφαλείας, όπως «**ΚΙΝΔΥΝΟΣ**», «**ΠΡΟΕΙΔΟΠΟΙΗΣΗ**» και «**ΠΡΟΣΟΧΗ**», προτού να χρησιμοποιήσετε αυτό το προϊόν. Η μη τήρηση όλων των παρακάτω οδηγιών μπορεί να οδηγήσει σε ηλεκτροπληξία, πυρκαγιά και/ή σοβαρό τραυματισμό.

	Προειδοποίηση ασφαλείας	Προφυλάξεις που σχετίζονται με την ασφάλειά σας.
	Διαβάστε και κατανοήστε το εγχειρίδιο χρήσης	Προκειμένου να μειωθεί ο κίνδυνος τραυματισμού, ο χρήστης πρέπει να διαβάσει και να κατανοήσει το εγχειρίδιο χρήσης προτού χρησιμοποιήσει αυτό το προϊόν.
	Φωτεινή δέσμη	Μην κοιτάτε παρατεταμένα τη φωτεινή δέσμη.
	Θερμή επιφάνεια	Κίνδυνος εγκαυμάτων. Μην αγγίζετε τη θερμή επιφάνεια.
	Κατηγορία III	Προστασία από ηλεκτροπληξία.

	CE	Αυτό το προϊόν συμμορφώνεται με τις εφαρμοστές οδηγίες της ΕΚ.
	UKCA	Αυτό το προϊόν είναι σε συμμόρφωση με την ισχύουσα νομοθεσία του Ηνωμένου Βασιλείου.
	Bluetooth®	Σύμβολο Bluetooth®
	AHHE	Τα απόβλητα ειδών ηλεκτρικού και ηλεκτρονικού εξοπλισμού δεν πρέπει να απορρίπτονται στα οικιακά απορρίμματα. Πρέπει να παραδίδονται σε εξουσιοδοτημένη μονάδα ανακύκλωσης.
	Συνεχές ρεύμα	Τύπος ή χαρακτηριστικά ρεύματος
V	Βολτ	Τάση
min	Λεπτά	Χρόνος
A	Αμπέρ	Ρεύμα
mm	Χιλιοστά	Διαστάσεις
lm	Λούμεν	Φωτεινή ροή
ώρες	Ωρες	Χρόνος
K	Kelvin	Μέτρηση θερμοκρασίας
W	Watt	Ισχύς

GR

ΓΕΝΙΚΕΣ ΠΡΟΕΙΔΟΠΟΙΗΣΕΙΣ ΑΣΦΑΛΕΙΑΣ

- Χειρίζεστε τον προβολέα με προσοχή.
- Μην στρέψετε τη φωτεινή δέσμη σε άτομα ή ζώα και μην κοιτάτε απευθείας στη φωτεινή δέσμη (ούτε από απόσταση).
- Μην καλύπτετε την κεφαλή του προβολέα κατά τη λειτουργία του (η κεφαλή του προβολέα θερμαίνεται κατά τη λειτουργία και μπορεί να προκαλέσει εγκαυματα όταν συσσωρεύεται θερμότητα).

ΜΠΑΤΑΡΙΕΣ

- Η παρεχόμενη συστοιχία μπαταριών είναι μερικώς φορτισμένη (για να διασφαλιστεί η μέγιστη ισχύς της συστοιχίας μπαταριών, φορτίστε την πλήρως με τον φορτιστή της πριν από τη χρήση του ηλεκτρικού εργαλείου σας για πρώτη φορά).
- Μην χρησιμοποιείτε τη συστοιχία μπαταριών όταν έχει υποστεί βλάβη. Πρέπει να την αντικαθιστάτε αμέσως.

- Μην αποσυναρμολογείτε την μπαταρία.
- Μην εκθέτετε το εργαλείο/την μπαταρία στη βροχή. Η πηγή φωτός αυτού του προβολέα δεν αντικαθίσταται. Όταν η πηγή φωτός φτάσει στο τέλος της διάρκειας ζωής της, θα πρέπει να αντικατασταθεί ολόκληρος ο προβολέας.

ΤΕΧΝΙΚΕΣ ΠΡΟΔΙΑΓΡΑΦΕΣ

Τάση	56 V ---				
Φωτεινή ροή/Φωτεινότητα (συνδυασμός 3 πάνελ)	600 - 3000 lm (αναλόγως της συσχετισμένης θερμοκρασίας χρώματος)				
Κατά προσέγγιση χρόνος λειτουργίας (με μπαταρία EGO 56V 5.0 Ah)	6,5 ώρες στην υψηλότερη φωτεινότητα, 60 ώρες στη χαμηλότερη φωτεινότητα.				
Συσχετιζόμενη θερμοκρασία χρώματος	Θερμό λευκό	Ουδέτερο Λευκό1	Φυσικό λευκό2	Ψυχρό λευκό	Λευκό φως ημέρας
	2700 K	3300 K	3600 K	4200 K	5000 K
Βάρος (χωρίς συστοιχία μπαταριών)	1,85 kg				

ΠΕΡΙΓΡΑΦΗ

ΓΝΩΡΙΣΤΕ ΤΟ ΦΟΡΗΤΟ ΠΡΟΒΟΛΕΑ ΣΑΣ (Εικ. Α1)

1. Λαβή
2. Ανυψωμένες πλευρές
3. Κύριο πάνελ LED (εσωτερικά)
4. Διαφανές κάλυμμα (φακός)
5. Πάνελ περιφερειακού LED (εσωτερικά)
6. Κουμπί αποδέσμευσης μπαταρίας
7. Μάνταλο
8. Θύρα USB-C
9. Μηχανισμός εξαγωγής μπαταρίας
10. Βάση
11. Άγκιστρο
12. Οπή τοποθέτησης τρίποδου
13. Κουμπί ρύθμισης φωτεινότητας
14. Κουμπί ρύθμισης θερμοκρασίας χρώματος
15. Κουμπί ενεργοποίησης/απενεργοποίησης
16. Κουμπί τρόπου λειτουργίας

GR

ΚΑΤΑΛΟΓΟΣ

ΕΞΑΡΤΗΜΑΤΩΝ

ΣΥΣΚΕΥΑΣΙΑΣ (ΕΙΚ. Α1)

ΛΕΙΤΟΥΡΓΙΑ

⚠️ ΠΡΟΕΙΔΟΠΟΙΗΣΗ: Μη χρησιμοποιείτε παρελκόμενα που δεν συνιστώνται από τον κατασκευαστή αυτού του προϊόντος. Η χρήση προσαρτημάτων ή παρελκόμενων που δε συνιστώνται από τον κατασκευαστή, ενέχει τον κίνδυνο σοβαρού τραυματισμού.

Πριν από κάθε χρήση, ελέγχετε πλήρως το προϊόν για φθαρμένα, ελλειπή ή χαλαρά εξαρτήματα, όπως βίδες, παξιμάδια, μπουλόνια, πώματα, κτλ. Σφίξτε με ασφάλεια όλους τους σφικτήρες και τα πώματα και μη θέσετε σε λειτουργία το προϊόν προτού να αποκατασταθούν όλα τα ελλειπή ή φθαρμένα εξαρτήματα.

ΕΦΑΡΜΟΓΗ

Μπορείτε να χρησιμοποιήσετε αυτό το προϊόν σαν προβολέα και για το φωτισμό χώρων.

ΠΡΟΣΑΡΤΗΣΗ/ΑΦΑΙΡΕΣΗ ΤΗΣ ΣΥΣΤΟΙΧΙΑΣ ΜΠΑΤΑΡΙΩΝ (Εικ. Β)

Χρησιμοποιείτε μόνο τις συστοιχίες μπαταριών και τους φορτιστές της EGO που αναφέρονται στην Εικ. Α2.

Φορτίστε πλήρως πριν από την πρώτη χρήση.

Προσάρτηση

Ευθυγραμμίστε τις νευρώσεις μπαταρίας με τις οπές τοποθέτησης και πιέστε τη συστοιχία μπαταριών, έως ότου ακούσετε ένα «κλικ».

Αφαίρεση

Πιέστε το κουμπί αποδέσμευσης μπαταρίας και βγάλτε έξω τη συστοιχία μπαταριών.

B1-1	Νεύρωση μπαταρίας	B1-2	Υποδοχή τοποθέτησης
B1-3	Κουμπί αποδέσμευσης μπαταριών		

ΧΕΙΡΙΣΜΟΣ ΤΗΣ ΔΙΕΠΑΦΗΣ ΕΛΕΓΧΟΥ (Εικ. C)

C1-1	Κουμπί ενεργοποίησης/ απενεργοποίησης	C1-2	Κουμπί ρύθμισης φωτεινότητας
C1-3	Κουμπί ρύθμισης θερμοκρασίας χρώματος	C1-4	Κουμπί τρόπου λειτουργίας

Κουμπί ενεργοποίησης

Πατήστε στιγμιαία το κουμπί ενεργοποίησης για να ενεργοποιήσετε τον προβολέα.

Πατήστε ξανά στιγμιαία το κουμπί ενεργοποίησης για να απενεργοποιήσετε τον προβολέα.


Ρύθμιση φωτεινότητας

Υπάρχουν πέντε επίπεδα φωτεινότητας: 1 – 5 (600 lm – 3000 lm).

- Πατήστε το κουμπί «+» για να αυξήσετε τη φωτεινότητα και το κουμπί «-» για να την μειώσετε.
- Όταν ενεργοποιείτε τη λυχνία, η φωτεινότητα θα είναι η ίδια με την τελευταία φορά που χρησιμοποιήσατε το προϊόν.

Ρύθμιση θερμοκρασίας χρώματος

Μπορείτε να ρυθμίσετε τη θερμοκρασία χρώματος της λυχνίας ανάλογα με τις προτιμήσεις/τις ανάγκες σας.

- Πατήστε το κουμπί «» για αναλλαγή μεταξύ των ακόλουθων ρυθμίσεων:

- Θερμό λευκό φως με τάση προς τους θερμότερους τόνους,
- Θερμό λευκό φως με τάση προς ψυχρότερους τόνους,
- Φωτισμός με πυράκτωση,
- Θερμό κίτρινο φως
- Όταν ενεργοποιείτε το προϊόν η θερμοκρασία χρώματος θα είναι η ίδια με αυτήν της τελευταίας φοράς χρήσης.

Επιλογή τρόπου λειτουργίας

Ένα πάνελ LED (ή συνδυασμός πάνελ LED) μπορεί να ενεργοποιηθεί/απενεργοποιηθεί κατόπιν επιθυμίας.

- Πατήστε το κουμπί «Mode» (Τρόπος λειτουργίας) για αναλλαγή μεταξύ των ακόλουθων τρόπων λειτουργίας:
 - Λειτουργία περιοχής: ανάβουν και τα τρία πάνελ LED,
 - Λειτουργία εργασίας: ανάβει μόνο το κύριο (κεντρικό) πάνελ LED,
 - Λειτουργία ατμόσφαιρας: ανάβουν μόνο τα δύο περιφερειακά πάνελ LED.
- Όταν ενεργοποιείτε τη λυχνία, ο τρόπος λειτουργίας φωτισμού θα είναι ο ίδιος με την τελευταία φορά χρήσης.
- Πατήστε παρατεταμένα το κουμπί «MODE» για 3 δευτερόλεπτα και η λυχνία θα μεταβεί στη λειτουργία «SOS» με αναβόσβησμα. Πατήστε ξανά το κουμπί «MODE» και η λυχνία θα επιστρέψει στην προηγούμενη ρύθμιση φωτεινότητας και επιλογή πάνελ.

ΣΗΜΕΙΩΣΗ: Στη λειτουργία «SOS», και τα 3 LED πάνελ αναβόσβηνουν, ακόμα και εάν πριν την ενεργοποίηση της λειτουργίας «SOS» ήταν ενεργά μόνο ορισμένα από τα πάνελ LED.

ΣΗΜΕΙΩΣΗ: Όταν η θερμοκρασία φθάσει τους 100°C, το κύριο (κεντρικό) πάνελ LED απενεργοποιείται και μόνο τα δύο περιφερειακά πάνελ LED ενεργοποιούνται για να εισέλθουν στη λειτουργία ατμόσφαιρας.

ΧΡΗΣΗ ΤΟΥ ΠΡΟΒΟΛΕΑ (Εικ. F1-F3)

⚠ ΠΡΟΕΙΔΟΠΟΙΗΣΗ: Βεβαιωθείτε ότι ο προβολέας είναι καλά εγκατεστημένος για την αποτροπή κινδύνου από πτώση αντικειμένου. Στην αντίθετη περίπτωση υπάρχει κίνδυνος σοβαρού τραυματισμού.

- Για να κρεμάσετε τον προβολέα, τραβήξτε τα άγκιστρα που βρίσκονται στη βάση της μονάδας και κρεμάστε τον προβολέα ανάποδα. Το πλάτος του γάντζου είναι 44 mm (1.7 in). **Βεβαιωθείτε ότι το αντικείμενο στο οποίο είναι κρεμασμένο το**

GR

φως είναι αρκετά ανθεκτικό ώστε να αντέχει το συνολικό βάρος του προβολέα και της συστοιχίας μπαταριών.

- Για να τοποθετήσετε τον προβολέα σε τρίποδο (δεν περιλαμβάνεται), ασφαλίστε τη βίδα τρίποδου στην οπή τοποθέτησης τρίποδου στο κάτω μέρος της βάσης. Η βάση διαθέτει οπή με σπείρωμα 1/4"-20. **Βεβαιωθείτε ότι το τρίποδο τοποθετείται σε επίπεδη επιφάνεια.**

⚠ ΠΡΟΕΙΔΟΠΟΙΗΣΗ: Βεβαιωθείτε ότι το τρίποδο είναι αρκετά ανθεκτικό ώστε να αντέχει το συνολικό βάρος του προβολέα και της συστοιχίας μπαταριών.

- Για φορητό φωτισμό, μεταφέρετε τον προβολέα κρατώντας από την επάνω λαβή (Εικ. D3).

ΤΡΟΦΟΔΟΣΙΑ ΣΥΣΚΕΥΩΝ USB (Εικ. Ε)

E-1	Θύρα USB-C
-----	------------

Η θύρα USB-C παρέχει ισχύ φόρτισης 5 Volt DC για συνολική παροχή έως και 1,5 Αμπέρ για τις συσκευές USB σας.

- Τοποθετήστε μια συστοιχία μπαταριών μέσα στον προβολέα.
- Πατήστε το κουμπί ισχύος για να ενεργοποιήσετε τη λυχνία.
- Εισαγάγετε το ένα άκρο του καλωδίου USB-C (δεν περιλαμβάνεται) μέσα στη θύρα USB-C και το άλλο άκρο μέσα στη συσκευή που πρέπει να τροφοδοτηθεί ή φορτιστεί. Η λυχνία θα αρχίσει να φορτίζει/τροφοδοτεί αυτόματα τη συσκευή.
- Όταν η λυχνία δεν χρησιμοποιείται, αποσυνδέστε τις συσκευές από αυτήν, κατόπιν πιέζετε το κουμπί ισχύος για να την απενεργοποιήσετε.
- Αφαιρέστε τη συστοιχία μπαταριών από τη λυχνία.

ΣΗΜΕΙΩΣΗ: Όταν ο προβολέας είναι απενεργοποιημένος κατά τη διάρκεια της διαδικασίας φόρτισης USB, η συνδεδεμένη συσκευή USB θα συνεχίσει να φορτίζεται για περίπου 2 ώρες.

⚠ ΠΡΟΕΙΔΟΠΟΙΗΣΗ: Ο χρόνος λειτουργίας της συνδεδεμένης συσκευής εξαρτάται από τη συσκευή και τη χωρητικότητα της μπαταρίας EGO.

⚠ ΠΡΟΕΙΔΟΠΟΙΗΣΗ: Μην εισάγετε καρφιά, σύρματα, κτλ. μέσα στη θύρα USB-C. Σε αντίθετη περίπτωση ένα βραχυκύκλωμα μπορεί να προκαλέσει ζημιά στη θύρα USB-C.

ΤΕΧΝΟΛΟΓΙΑ ΤΗΣ ΕΠΙΚΟΙΝΩΝΙΑΣ

Για περισσότερες πληροφορίες σχετικά με το πλήρες εύρος των συνδεδεμένων προϊόντων και υπηρεσιών μας, συμπεριλαμβανομένων των οδηγιών σύνδεσης, σαρώστε τον παρακάτω κωδικό QR ή μεταβείτε στη διεύθυνση www.egopowerplus.eu/connect.



ΣΥΝΤΗΡΗΣΗ

⚠ ΠΡΟΕΙΔΟΠΟΙΗΣΗ: Κατά τη συντήρηση, χρησιμοποιείτε μόνο όμοια ανταλλακτικά. Η χρήση οποιωνδήποτε άλλων εξαρτημάτων μπορεί να προκαλέσει κίνδυνο ή υλικές ζημιές. Προκειμένου να διασφαλιστεί η ασφάλεια και η αξιοπιστία, όλες οι επισκευές πρέπει να διενεργούνται από εξειδικευμένο τεχνικό σέρβις.

⚠ ΠΡΟΕΙΔΟΠΟΙΗΣΗ: Προκειμένου να αποφευχθεί σοβαρός τραυματισμός, αποσυνδέστε τη συστοιχία μπαταριών από το ηλεκτρικό εργαλείο πριν από τη συντήρηση, τον καθαρισμό ή την αφαίρεση υλικού από τη μονάδα.

ΓΕΝΙΚΗ ΣΥΝΤΗΡΗΣΗ

Αποφύγετε τη χρήση διαλυτών κατά τον καθαρισμό των πλαστικών εξαρτημάτων. Τα περισσότερα πλαστικά είναι ευπαθή στη χρήση διαφόρων τύπων διαλυτών του εμπορίου και καταστρέφονται από τη χρήση τους. Χρησιμοποιήστε ένα κομμάτι καθαρό πανί για την απομάκρυνση βρωμιάς, σκόνης, λαδιού, γράσου, κτλ.

⚠ ΠΡΟΕΙΔΟΠΟΙΗΣΗ: Μην επιτρέψετε ποτέ να έρθουν σε επαφή τα πλαστικά εξαρτήματα με υγρά φρένων, βενζίνη, πετρελαϊκά προϊόντα, διεισδυτικά λάδια, κτλ. Τα χημικά μπορούν να φθείρουν, να αποδυναμώσουν ή να καταστρέψουν τα πλαστικά εξαρτήματα με κίνδυνο σοβαρού τραυματισμού.

ΜΕΤΑΦΟΡΑ ΤΗΣ ΜΟΝΑΔΑΣ

1. Απενεργοποιήστε τη λυχνία και αφαιρέστε τη συστοιχία μπαταριών.
2. Διπλώστε πάλι τον γάντζο (εάν χρησιμοποιείται) πίσω στη βάση της λυχνίας.
3. Μεταφέρετε τον προβολέα από την επάνω λαβή.

ΑΠΟΘΗΚΕΥΣΗ ΤΗΣ ΜΟΝΑΔΑΣ

1. Απενεργοποιήστε τη λυχνία και αφαιρέστε τη συστοιχία μπαταριών.
2. Διπλώστε πάλι τον γάντζο (εάν χρησιμοποιείται) πίσω στη βάση της λυχνίας.
3. Αποθηκεύετε τη μονάδα ισχύος σε στεγνό, καλά αεριζόμενο χώρο, μακριά από παιδιά. Μην αποθηκεύετε τον προβολέα επάνω ή δίπλα σε λιπάσματα, βενζίνη ή άλλες χημικές ουσίες.

ΠΡΟΣΤΑΣΙΑ ΤΟΥ ΠΕΡΙΒΑΛΛΟΝΤΟΣ

Μην απορρίπτετε ηλεκτρικό εξοπλισμό, παλιές μπαταρίες και φορτιστές στα οικιακά απορρίμματα! Μεταφέρετε αυτό το προϊόν σε εξουσιοδοτημένο κέντρο ανακύκλωσης και παραδώστε το για ξεχωριστή συλλογή. Τα ηλεκτρικά εργαλεία πρέπει να επιστρέφονται σε περιβαλλοντικά συμβατή μονάδα ανακύκλωσης.

ΑΝΤΙΜΕΤΩΠΙΣΗ ΠΡΟΒΛΗΜΑΤΩΝ

ΠΡΟΒΛΗΜΑ	ΑΙΤΙΑ	ΑΝΤΙΜΕΤΩΠΙΣΗ
Η λυχνία δεν ενεργοποιείται. Ή απενεργοποιείται απροσδόκητα.	<ul style="list-style-type: none">Χαμηλή στάθμη φόρτισης της μπαταρίας.Η συστοιχία μπαταριών δεν έχει προσαρτηθεί σωστά στον προβολέα.	<ul style="list-style-type: none">Φορτίστε τη συστοιχία μπαταριών.Συνδέστε σωστά την μπαταρία στον προβολέα.
Η συσκευή USB δεν μπορεί να φορτιστεί μέσω της θύρας USB-C.	<ul style="list-style-type: none">Ο χρήστης δεν έχει ενεργοποιήσει τον προβολέα πριν από τη φόρτιση της συσκευής USB.	<ul style="list-style-type: none">Πατήστε στιγμιαία το κουμπί ενεργοποίησης για ενεργοποιήσετε τον προβολέα. – αυτή η ενέργεια θα ενεργοποιήσει τη θύρα USB. Ακόμα και όταν ο προβολέας είναι απενεργοποιημένος κατά τη διάρκεια της διαδικασίας φόρτισης USB, η συνδεδεμένη συσκευή USB θα συνεχίσει να φορτίζεται για περίπου 2 ώρες.

ΕΓΓΥΗΣΗ

ΠΟΛΙΤΙΚΗ ΕΓΓΥΗΣΗΣ EGO

Επισκεφθείτε την ιστοσελίδα egopowerplus.eu για όλους τους όρους και τις προϋποθέσεις της πολιτικής εγγύησης EGO.

TÜM TALİMATLARI OKUYUN!



KULLANIM KILAVUZUNU OKUYUN

⚠ UYARI: Emniyet ve güvenlik için tüm onarım ve değiştirme işlemleri yetkili bir servis teknisyeni tarafından gerçekleştirilmelidir.

GÜVENLİK SEMBOLLERİ

Güvenlik sembollerinin amacı olası tehlikelere dikkatinizi çekmektir. Güvenlik sembolleri ve yanlarındaki açıklamalar özel dikkat ve anlayış göstermenizi gerektirir. Uyarı sembolleri kendi başlarına herhangi bir tehlikeyi gidermez. Sembollerde belirtilen talimatlar ve uyarılar uygun kaza önleme tedbirlerinin yerine geçmez.

⚠ UYARI: Bu ürünü kullanmadan önce **"TEHLİKE"**, **"UYARI"** ve **"DİKKAT"** gibi tüm güvenlik uyarı ve sembollerini içeren bu Kullanım Kılavuzundaki tüm güvenlik talimatlarını okuyup anladığınızdan emin olun. Aşağıdaki talimatların tamamına uyulmaması elektrik çarpması, yangın ve/veya ciddi yaralanma ile sonuçlanabilir.

	Güvenlik Uyarısı	Güvenliğinizle ilgili önlemler.
	Kullanım Kılavuzunu Okuyun ve Anlayın	Yaralanma riskini azaltmak için kullanıcı bu ürünü kullanmadan önce kullanım kılavuzunu okuyup anlamalıdır.
	Işık Hüzmesi	Işık hüzmesine bakmayın.
	Sıcak Yüze	Yanık riski. Sıcak yüzeye dokunmayın.
	Sınıf III	Elektrik çarpmasına karşı koruma.
	CE	Bu ürün, yürürlükteki AB yönetmeliklerine uygundur.
	UKCA	Bu ürün, yürürlükteki Birleşik Krallık Yasalarına uygundur.

	Bluetooth®	Bluetooth® Sembölü
	WEEE	Atık elektrikli ürünler, evsel atıklar ile birlikte bertaraf edilmemelidir. Yetkili bir geri dönüşüm merkezine teslim edilmelidir.
	Doğru Akım	Akımın türü veya özelliği
V	Volt	Voltaj
dk.	Dakika	Zaman
A	Amper	Akım
mm	Milimetre	Boyut uzunluğu
lm	Lümen	Işık akısı
sa.	Saat	Zaman
K	Kelvin	Sıcaklık ölçümü
W	Watt	Güç

GENEL GÜVENLİK UYARILARI

- Işığı dikkatli kullanın.
- Işık hüzmesini insanlara veya hayvanlara yöneltmeyin ve ışık hüzmesine kendiniz de bakmayın (uzaktan bile olsa).
- Işığı çalıştırırken lamba başlığını kapatmayın (lamba başlığı çalışma sırasında ısınır ve ısı biriktğinde yanıklara neden olabilir).

AKÜLER

- Ürünle birlikte verilen akü kısmen şarj edilmiştir (akünün tam kapasiteyle çalışmasını sağlamak için elektrikli aletinizi ilk kez kullanmadan önce aküyü, akü şarj cihazında tamamen şarj edin).
- Hasarlı aküleri kullanmayın ve hemen yenileyin.
- Aküleri parçalarına ayırmayın.
- Aleti/aküyü yağmura maruz bırakmayın. Bu ışığın, ışık kaynağı değiştirilemez. Işık kaynağı kullanım ömrünün sonuna geldiğinde ışığın tamamı yenilenmelidir.

TR

TEKNİK ÖZELLİKLER

Voltaj	56 V ---				
Işık Akısı / Parlaklık (Birleşik 3 panel)	600 – 3000 lm (korelasyonlu renk sıcaklığına bağlıdır)				
Yaklaşık çalışma süresi (EGO 56V 5,0 Ah Akü ile)	En yüksek parlaklıkta 6,5 saat, en düşük parlaklıkta 60 saat.				
İlişkili renk sıcaklığı	Sıcak Beyaz	Nötr Beyaz1	Doğal Beyaz2	Soğuk Beyaz	Gün Işığı Beyazı
	2700 K	3300 K	3600 K	4200 K	5000 K
Ağırlık (akü hariç)	1,85 kg				

AÇIKLAMA

KABLOSUZ ALAN IŞIĞINIZI TANIYIN (Şek. A1)

1. Tutma yeri
2. Yüksek Çıkıntılar
3. Ana LED Panel (iç)
4. Şeffaf Kapak (Lens)
5. Çevresel LED Panel (iç)
6. Akü Çıkarma Düğmesi
7. Mandal
8. USB-C Bağlantı Noktası
9. Akü Çıkarma Mekanizması
10. Taban
11. Kanca
12. Tripod Montajı Deliği
13. Parlaklık Ayarlama Düğmesi
14. Renk Sıcaklığı Ayarlama Butonu
15. Güç Düğmesi
16. Mod Düğmesi

PAKET LİSTESİ (ŞEK. A1)

ÇALIŞTIRMA

⚠ UYARI: Bu ürünün üreticisi tarafından önerilmeyen herhangi bir aparatı veya aksesuarı kullanmayın. Tavsiye edilmeyen aksesuarların veya aparatların kullanımı ciddi yaralanmalara sebep olabilir.

Her kullanımdan önce ürünü inceleyerek vida, somun, civata, kapak gibi parçaların hasarlı, eksik veya gevşek olup olmadığını kontrol edin. Tüm bağlantı parçalarını ve kapakları sıkın, bu ürünü eksik veya hasarlı parçalar değiştirilmeden çalıştırmayın.

UYGULAMA

Bu ürünü sel aydınlatması ve alan aydınlatması için kullanabilirsiniz.

AKÜYÜ TAKMA/ÇIKARMA (Şek. B)

Sadece Şek. A2'de listelenen EGO marka aküleri ve şarj cihazlarını kullanın.

İlk kullanımdan önce tamamen şarj edin.

Takmak için

Akünün çıkıntılı ile montaj yuvalarını hizalayın ve "klik" sesi duyana kadar aküyü aşağıya bastırın.

Çıkarmak için

Akü çıkarma düğmesine basın ve aküyü çekip çıkarın.

B1-1	Akü Dişi	B1-2	Montaj Yuvası
B1-3	Akü Çıkarma Düğmesi		

KONTROL ARAYÜZÜNÜ ÇALIŞTIRMA (Şek. C)

C1-1	Güç Düğmesi	C1-2	Parlaklık Ayarlama Düğmesi
C1-3	Renk Sıcaklığı Ayarlama Butonu	C1-4	Mod Düğmesi

Güç düğmesi

Işığı açmak için güç düğmesine kısaca basın.

Işığı kapatmak için güç düğmesine tekrar kısaca basın.

Parlaklık Ayarı

Beş parlaklık düzeyi vardır: 1 – 5 (600 lm – 3000 lm).

- Parlaklığı artırmak için "+" düğmesine ve parlaklığı azaltmak için "-" düğmesine basın.
- Işığın açıldığında, parlaklık en son kullandığınız zamanki ayarla aynı olacaktır.

Renk Sıcaklığı Ayarı

Işığın renk sıcaklığını zevkinize/ihtiyaçlarınıza göre ayarlayabilirsiniz.

- Aşağıdaki ayarlar arasında geçiş yapmak için "☉" düğmesine basın:
 - Daha sıcak tonlara eğilimli sıcak beyaz ışık,
 - Daha soğuk tonlara eğilimli sıcak beyaz ışık,
 - Akkor ışık,
 - Sıcak sarı ışık
- Işığın açıldığında, renk sıcaklığı en son kullandığınız zamanki ayarla aynı olacaktır.

Mod Seçimi

Bir LED paneli (veya LED panel kombinasyonu) istenildiği gibi açılıp kapatılabilir.

- Aşağıdaki modlar arasında geçiş yapmak için "Mod" düğmesine basın:
 - Alan modu: üç LED panelinin tümü yanar,
 - Görev modu: yalnızca ana (merkezi) LED paneli yanar,
 - Ambiyans modu: yalnızca iki çevresel LED paneli yanar.
- Işığın açıldığında, ışık modu en son kullandığınız zamanki ayarla aynı olacaktır.
- "MODE" düğmesini 3 saniye basılı tutun, ışık yanıp sönen "SOS" moduna geçer. "MODE" düğmesine tekrar basın, ışık önceki parlaklık ayarına ve panel seçimine döner.

NOT: "SOS" modunda, "SOS" modu etkinleştirilmeden önce LED panellerin yalnızca bir kısmı açık olsa bile 3 LED panelin tümü yanıp söner.

NOT: Sıcaklık 100 °C'ye ulaştığında, ana (merkezi) ışık LED paneli kapatılır ve ambiyans moduna girmek için yalnızca iki çevresel LED paneli açılır.

IŞIĞI KULLANMA (Şek. F1-F3)

UYARI: Düşen nesne tehlikesini önlemek için ışığın güvenli bir şekilde takıldığından emin olun. Bu talimatlara uyulmaması ciddi yaralanmalara neden olabilir.

- Işığın asmak için** ünitenin tabanında bulunan kancaları dışarı çekin ve ışığı baş aşağı asın. Kanca genişliği 1,7 inçtir (44 mm). **Işığın asıldığı eşyanın, ışığın ve akü takımının toplam ağırlığını taşıyabilecek kadar sağlam olduğundan emin olun.**
- Işığın bir tripoda** (ürüne dahil değildir) monte etmek için tripod vidasını tabanın altındaki tripod montaj deliğine sabitleyin. Tabanda bir 1/4"-20 dişli delik bulunur. **Tripodun düz bir yüzeye yerleştirildiğinden emin olun.**

UYARI: Tripodun, ışığın ve akü takımının toplam ağırlığını taşıyabilecek kadar sağlam olduğundan emin olun.

- Portatif aydınlatma için ışığı üst tutma kolundan taşıyın (Şek. D3).

USB CİHAZLARINA GÜÇ SAĞLAMA (Şek. E)

E-1	USB-C bağlantı noktası
-----	------------------------

USB-C bağlantı noktası, USB cihazlarınız için toplam 1,5 Amper çekişte 5 Volt DC şarj gücü sağlar.

- Alan ışığına bir akü takımı takın.
- Işığın açılmadan önce güç düğmesine basın.
- USB-C kablosunun (ürüne dahil değildir) bir ucunu USB-C bağlantı noktasına ve diğer ucunu güç verilmesi veya şarj edilmesi gereken cihaza takın. Işık, cihazı otomatik olarak şarj etmeye/güç vermeye başlar.
- Işık kullanılmadığında, cihazların ışıkla bağlantısını kesin, ardından cihazı KAPATMAK için güç düğmesine basın.
- Akü takımını ışıktan çıkarın.

NOT: USB şarj işlemi sırasında ışık kapatılırsa bağlı USB cihazı yaklaşık 2 saat şarj olmaya devam eder.

UYARI: Bağlı cihazın çalışma süresi, cihaza ve EGO akü kapasitesine bağlıdır.

UYARI: USB-C bağlantı noktasına çivi, tel vb. sokmayın. Aksi takdirde kısa devre USB-C bağlantı noktasına hasar verebilir.

İLETİŞİM TEKNOLOJİSİ

Bağlantı talimatları dahil tüm bağlı ürün ve hizmet yelpazemizle ilgili bilgiler için lütfen aşağıdaki QR Kodunu tarayın veya www.egopowerplus.eu/connect adresini ziyaret edin.



ÇEVREYİ KORUMAK



Elektrikli cihazları, kullanılmış aküleri ve şarj cihazını evsel atıklarla bertaraf etmeyin! Bu ürünü yetkili bir geri dönüşüm merkezine götürün ve ayrı bir şekilde toplanmasını sağlayın. Elektrikli aletler çevreyle uyumlu bir geri dönüşüm tesisine götürülmelidir.

BAKIM

⚠ UYARI: Bakım yaparken sadece orijinal yedek parçaları kullanın. Başka parçaların kullanılması tehlike oluşturabilir veya ürünün hasar görmesine neden olabilir. Emniyet ve güvenilirliği sağlamak için tüm tamir işleri yetkili bir servis teknisyeni tarafından yapılmalıdır.

⚠ UYARI: Ciddi yaralanmaları önlemek için, servis, temizlik veya üniteden malzeme çıkarmadan önce aküyü aletten çıkarın.

GENEL BAKIM

Plastik parçaları temizlerken çözücü maddeler kullanmaktan kaçının. Çoğu plastik malzeme, çeşitli ticari çözücü türlerinden etkilenmeye yatkındır ve bu çözücü maddelerin kullanılması durumunda zarar görebilir. Kir, toz, yağ, gres vb. temizlemek için temiz bir bez parçası kullanın.

⚠ UYARI: Fren sıvıları, benzin, petrol bazlı ürünler, nüfuz edici yağlar vb. nin plastik parçalara temas etmesine kesinlikle izin vermeyin. Kimyasal maddeler plastik parçalara hasar verebilir, bu tür parçaları zayıflatabilir veya parçalayabilir ve bu durum ciddi yaralanmalara neden olabilir.

TR

ÜNİTEYİ TAŞIMA

1. Işığı kapatın ve akü takımını çıkarın.
2. Kancayı (kullanılıyorsa) ışığın tabanına geri katlayın.
3. Işığı üst tutma kolundan taşıyın.

CİHAZIN DEPOLANMASI

1. Işığı kapatın ve akü takımını çıkarın.
2. Kancayı (kullanılıyorsa) ışığın tabanına geri katlayın.
3. Işığı çocukların ulaşamayacağı, kuru ve iyi havalandırılmış bir yerde depolayın. Işığı gübre, benzin veya diğer kimyasal maddelerle birlikte veya yakınında depolamayın.

SORUN GİDERME

SORUN	NEDENİ	ÇÖZÜM
İşık açılmıyor VEYA beklenmedik şekilde kapanıyor.	<ul style="list-style-type: none">Akü şarj seviyesi düşüktür.Akü takımı işığa doğru şekilde takılmamıştır.	<ul style="list-style-type: none">Aküyü şarj edin.Aküyü işığa doğru şekilde takın.
USB cihazı, USB-C bağlantı noktası üzerinden şarj edilemiyor.	<ul style="list-style-type: none">Kullanıcı, USB cihazını şarj etmeden önce işığı açmamıştır.	<ul style="list-style-type: none">İşığı açmak için güç düğmesine kısaca basın. Böylece USB bağlantı noktası etkinleştirilir. USB şarj işlemi sırasında ışık kapatılsa bile bağlı USB cihazı yaklaşık 2 saat şarj olmaya devam eder.

GARANTİ

EGO GARANTİ POLİTİKASI

EGO Garanti Politikasına ilişkin tüm hükümler ve koşullar için lütfen egopowerplus.eu adresindeki web sitesini ziyaret edin.

LUGEGE LÄBI KÕIK JUHISED!



LUGEGE KASUTUSJUHEIDIT

⚠ HOIATUS: Ohutuse ja töökindluse tagamiseks tohivad seda seadet remontida ainult vastava kvalifikatsiooniga hooldustehnikud.

OHUTUSSÜMBOLID

Ohutussümbolite eesmärk on pöörata tähelepanu võimalikele ohtudele. Ohutussümbolitele ja nende juures olevatele seletustele tuleb korralikult tähelepanu pöörata ja need endale selgeks teha. Ohutussümbolid iseenesest ei kõrvalda ohtu. Nendega kaasnevad juhendid ja hoiatused ei asenda asjakohaseid õnnetuste ennetamise meetmeid.

⚠ HOIATUS: Enne käesoleva toote kasutamist lugege kindlasti läbi ja tehke endale selgeks kõik kasutusjuhendis toodud ohutusjuhised, sh kõik ohutussümbolid, nagu „OHT“, „HOIATUS“ ja „ETTEVAATUST“. Kui allpool loetletud juhiseid ei järgita, võib tagajärjeks olla elektrilöök, tulekahju ja/või tõsised kehavigastused.

	Ohutusteade	Teie turvalisusega seotud ettevaatusabinõud.
	Lugege kasutusjuhend läbi ja tehke see endale selgeks	Vigastusohu vähendamiseks peab kasutaja enne toote kasutamist lugema kasutusjuhendit ja selle endale selgeks tegema.
	Valgusvihk	Ärge vaadake otse valgusvihku.
	Kuum pind!	Põletusohu. Ärge puudutage kuumu pinda.
	III klass	Kaitse elektrilöögi eest.
	CE	Toode vastab kohaldatavatele EÜ direktiividele.
	UKCA	Toode vastab kohaldatavatele Ühendkuningriigi õigusaktidele.

	Bluetooth®	Bluetooth®-i sümbol
	WEEE	Elektriseadmete jäätmeid ei tohi visata olmejäätmete hulka. Viige volitatud taaskäitleja juurde.
	Alalisvool	Voolu tüüp või omadus
V	Volti	Pinge
min	Minutit	Aeg
A	Amprit	Voolutugevus
mm	Millimeetrit	Suurus/pikkus
lm	Luumenit	Valgusvoog
h	Tundi	Aeg
K	Kelvinit	Temperatuurimõõt
W	Vatti	Võimsus

ÜLDISED OHUTUSHOIATUSED

- Käsitsege valgustit ettevaatlikult.
- Ärge suunake valgusvihku inimestele või loomadele ja ärge vaadake ise valgusvihku (isegi mitte kaugelt).
- Ärge katke valgusti pead toote kasutamise ajal (valgusti pea kuumeneb töötamise ajal ja võib kuumuse kogunemisel põhjustada põletusi).

AKUD

- Kaasasolev aku on osaliselt laetud (aku täisvõimsuse tagamiseks laadige aku enne elektritööriista esmakordset kasutamist akulaaduriga korralikult täis).
- Ärge kasutage kahjustatud akusid, vaid vahetage need kohe välja.
- Ärge võtke akut lahti.
- Ärge jätke tööriista/akut vihma kätte. Valgusti valgusallikas ei ole vahetatav; kui valgusallika eluiga lõppeb, tuleb kogu valgusti välja vahetada.

ET

SPETSIFIKATSIOONID

Pinge	56 V ---				
Valgusvoog/eredus (kolm paneeli kombineerituna)	600 – 3000 lm (sõltub korreleeritud värvitemperatuurist)				
Ligikaudne tööaeg (EGO 56V 5,0 Ah akuga)	6,5 tundi suurima eredusega, 60 tundi väikseima eredusega.				
Korreleeritud värvitemperatuur	Soe valge	Neutraalne valge 1	Loomulik valge 2	Jahe valge	Päevalvalgusvalge
	2700 K	3300 K	3600 K	4200 K	5000 K
Kaal (ilma akuplokita)	1,85 kg				

KIRJELDUS

TUNDKE OMA JUHTMETA ÜLDVALGUSTIT (joonis A1)

1. Käepide
2. Tõstetud sakid
3. Peamine LED-paneel (sees)
4. Läbipaistev kate (lääts)
5. Äärmine LED-paneel (sees)
6. Akuvabastusnupp
7. Lukusti
8. USB-C-port
9. Aku väljatõukemehhanism
10. Alus
11. Konks
12. Statiivi kinnitusava
13. Ereduse reguleerimise nupp
14. Värvitemperatuuri reguleerimise nupp
15. Toitenupp
16. Režiiminupp

PAKENDI LOEND (JONIS A1)

SEADME KASUTAMINE

⚠ HOIATUS: Ärge kasutage liseseadmeid või -tarvikuid, mida selle seadme valmistaja pole soovitanud. Mittesooovituslike liseseadmete või -tarvikute kasutamine võib põhjustada raskeid kehavigastusi.

Kontrollige enne iga kasutuskorda kogu seadet, et ei esineks kahjustunud, puuduvaid või lahtisi osi, nt. kruve, mutreid, polte, korke vms. Kinnitage kindlalt kõik kinnitused ja korgid ning ärge kasutage toodet, kuni kõik puuduvad või kahjustatud osad on välja vahetatud.

RAKENDUSALAD

Seda toodet on võimalik kasutada nii prožektorina kui ka üldvalgustina.

AKUPLOKI PAIGALDAMINE/EEMALDAMINE (joons B)

Kasutage ainult joonisel A2 esitatud EGO akuplokkide ja laaduritega.

Enne esmakasutamist laadige täielikult täis.

Paigaldamine

Joondage aku sakid paigaldussoontega ja suruge akuplokki alla, kuni kuulete klõpsatust.

Eemaldamine

Vajutage akuvabastusnupu ja tõmmake akuplokk välja.

B1-1	Aku sakk	B1-2	Paigaldusava
B1-3	Akuvabastusnupp		

JUHTLIIDESE KASUTAMINE (joonis C)

C1-1	Toitenupp	C1-2	Ereduse reguleerimise nupp
C1-3	Värvitemperatuuri reguleerimise nupp	C1-4	Režiiminupp

Toitenupp

Valgusti sisselülitamiseks (ON) vajutage korraks toitenupp.

Valgusti väljalülitamiseks (OFF) vajutage uuesti korraks toitenupp.

ET

Ereduse reguleerimine

Eredustasemeid on viis: 1 – 5 (600 lm – 3000 lm).

- Ereduse suurendamiseks vajutage nuppu „+“ ja ereduse vähendamiseks nuppu „-“.
- Kui lülitate valgusti sisse, on eredus samal tasemel, mis valgusti eelmisel kasutuskorral.

Värvitemperatuuri reguleerimine

Valgusti värvitemperatuuri on võimalik vastavalt maitsele/vajadustele reguleerida.

- Vajutage nuppu „☉“ ja „☿“, et vahetada alljärgnevate seadistuste vahel:
 - soe valge valgus, mis kaldub soojemate toonide poole;
 - soe valge valgus, mis kaldub jahedamate toonide poole;
 - hõõglambivalgus;
 - soe kollane valgus.
- Kui lülitate valgusti sisse, on värvitemperatuur sama, mis valgusti eelmisel kasutuskorral.

Režiimivalik

LED-paneeli (või LED-paneelide kombinatsiooni) saab vastavalt soovile sisse ja välja lülitada.

- Vajutage nuppu „MODE“ („Režiim“), et valida järgmiste valikute vahel:
 - üldalarežiim: kõik kolm LED-paneeli on valgustatud;
 - töörežiim: ainult peamine (keskmine) LED-paneel on valgustatud;
 - meeleolurežiim: ainult kaks äärmist LED-paneeli on valgustatud.
- Kui lülitate valgusti sisse, on valgustusrežiim sama, mis valgusti eelmisel kasutuskorral.
- Vajutage nuppu „MODE“ („Režiim“) ja hoidke seda kolm sekundit all ning valgusti lülitub vilkuvale „SOS“-režiimile. Vajutage uuesti nuppu „MODE“ ja valgusti naaseb eelmisele eredusseadistusele ja paneelivalikule.

MÄRKUS! Režiimis „SOS“ vilguvad kõik kolm LED-paneeli, isegi siis, kui enne „SOS“-režiimi aktiveerimist olid ainult mõned LED-paneelid sisse lülitatud.

MÄRKUS! Kui temperatuur jõuab 100 °C-ni, lülitub peamine (keskmine) LED-paneel välja ja ainult kaks äärmist LED-paneeli lülituvad sisse, et valgusti meeleolurežiimile lülituks.

VALGUSTI KASUTAMINE (joonised F1–F3)

⚠ HOIATUS: Veenduge, et valgusti oleks kindlalt paigaldatud, vältimaks kukkuvate esemete ohtu. Juhiste eiramine võib tuua kaasa tõsiselid kehavigastusi.

- **Valgusti riputamiseks** tõmmake toote alusel olevad konksud välja ja riputage valgusti tagurpidi. Konksu laius on 44 mm (1,7 tolli). **Veenduge, et objekt, mille külge valgusti riputatakse, oleks piisavalt vastupidav, et taluda valgusti ja akuploki kogukaalu.**
- **Paigaldamiseks valgusti statiivile** (ei kuulu komplekti) kinnitage statiivi kruvi ühte statiivi kinnitusavasse aluse põhjas. Alusel on 1/4"-20 keermetatud ava. **Veenduge, et statiiv oleks asetatud tasasele horisontaalsele pinnale.**

⚠ HOIATUS! Veenduge, et statiiv oleks piisavalt tugev, et taluda valgusti ja akuploki kogukaalu.

- Teisaldatava valgustuse jaoks kandke valgustit ülemisest käepidemest (joonis D3).

USB-SEADMETE TOIDE (joonis E)

E-1	USB-C-port
-----	------------

USB-C-port annab teie USB-seadmete jaoks 5-voldise alalisvoolu laadimisvõimsuse kuni 1,5 amprit.

- Sisestage akuplokk üldvalgustisse.
- Valgusti sisselülitamiseks vajutage toitenuppu.
- Sisestage USB-C-kaabli (ei kuulu komplekti) üks ots USB-C-porti ja teine ots seadmesse, mis vajab toidet või laadimist. Valgusti hakkab seadet automaatselt laadima / toitega varustama.
- Kui valgustit ei kasutata, ühendage seadmed selle küljest lahti, seejärel vajutage valgusti väljalülitamiseks toitenuppu.
- Eemaldage valgustilt akuplokk.

MÄRKUS! Isegi kui valgusti USB-laadimise ajal välja lülitatakse, jätkab ühendatud USB-seade laadimist umbes kaks tundi.

⚠ HOIATUS! Ühendatud seadme tööaeg sõltub seadmest ja EGO aku võimsusest.

⚠ HOIATUS! Ärge sisestage USB-C-porti naelu, traati jms. Vastasel juhul võib lühis USB-C-porti kahjustada.

SIDETEHNOLOOGIA

Et saada teavet kogu meie ühilduvate toodete ja teenuste valiku (sealhulgas ühendamisjuhiste) kohta, skannige allpool olev QR-kood või külastage veebilehte www.egopowerplus.eu/connect.



KESKKONNA KAITSMINE



Ärge visake elektriseadmeid, kasutatud akut ega laadurit olmeprügi hulka! Viige toode volitatud taaskäitleja juurde ja võimaldage selle komponendid sorteerituna kõrvaldada. Elektritööriistad tuleb viia keskkonnakaitsenõudeid järgivasse jäätmekäitluskeskusesse.

HOOLDUS

⚠ HOIATUS: Hooldusel ja remontimisel kasutage vai originaalvaruosi. Mis tahes muude osade kasutamine võib põhjustada ohtlikke olukordi või seadet vigastada. Turvalisuse ja vastupidavuse tagamiseks peab kõiki parandustöid läbi viima kvalifitseeritud hooldustehnik.

⚠ HOIATUS: Raskete kehavigastuste vältimiseks eemaldage alati akuplokk, enne kui asute seadet remontima, puhastama või kinni jäänud materjali eemaldama.

ÜLDHOOLDUS

Vältige plastosade puhastamisel lahustite kasutamist. Enamik plastrmaterjalidest on vastuvõtlikud müügil olevatest lahustitest tulenevatele kahjustustele. Kasutage mustuse, tolm, õli, määrdet jms eemaldamiseks puhast lappi.

⚠ HOIATUS: Ärge kunagi laske pidurivedelikel, bensiinil, naftapõhistel toodetel, vedelatel õlidel jms plastosadega kokku puutuda. Kemikaalid võivad plasti kahjustada, nõrgendada või hävitada, mille tagajärjeks võib olla raske kehavigastus.

TOOTE TRANSPORTIMINE

1. Lülitage valgusti välja ja eemaldage akuplokk.
2. Pöörake konks (kui seda kasutatakse) tagasi valgusti alusesse.
3. Kandke valgustit ülemisest käepidemest.

SEADME HOIUSTAMINE

1. Lülitage valgusti välja ja eemaldage akuplokk.
2. Pöörake konks (kui seda kasutatakse) tagasi valgusti alusesse.
3. Hoidke valgustit kuivas, hästiventileeritud ning lastele kättesaamatus kohas. Ärge hoiustage valgustit väetiste, bensiini või muude kemikaalide peal või lähedal.

ET



TÕRKEOTSING

PROBLEEM	PÕHJUS	LAHENDUS
Valgusti ei lülitu sisse VÕI lülitub ootamatult välja.	<ul style="list-style-type: none">▪ Madal aku laetuse tase.▪ Akuplokk pole valgustiga õigesti ühendatud.	<ul style="list-style-type: none">▪ Laadige akuplokki.▪ Kinnitage akuplokk õigesti valgusti külge.
USB-seadet ei saa USB-C-pordi kaudu laadida.	<ul style="list-style-type: none">▪ Kasutaja ei lülitanud valgustit enne USB-seadme laadimise alustamist sisse.	<ul style="list-style-type: none">▪ Valgusti sisselülitamiseks vajutage korraks toitenuppu – see aktiveerib USB-pordi. Isegi kui valgusti USB-laadimise ajal välja lülitatakse, jätkab ühendatud USB-seade laadimist umbes kaks tundi.

GARANTII

EGO GARANTIIPÕHIMÕTTED

Täielikud EGO garantiitingimused leiate veebilehelt egopowerplus.eu.

ET

120

56-VOLDISE LIITIUMIOONAKUGA JUHTMETA ÜLDVALGUSTI - LT0300E

ПРОЧИТАЙТЕ ВСІ ІНСТРУКЦІЇ!



ПРОЧИТАЙТЕ ІНСТРУКЦІЮ З ЕКСПЛУАТАЦІЇ

⚠ ПОПЕРЕДЖЕННЯ. Для гарантування безпеки та надійності всі роботи з ремонту та заміни повинен проводити кваліфікований технічний спеціаліст.

СИМВОЛИ, ЩО СТОСУЮТЬСЯ БЕЗПЕКИ

Мета символів, пов'язаних із безпекою, – привернути вашу увагу до можливих небезпек. Символи безпеки та їхнє пояснення заслуговують на вашу пильну увагу та розуміння. Символи попереджень самі по собі не усувають будь-якої небезпеки. Інструкції та попередження, які вони надають, не замінюють належних заходів щодо запобігання аваріям.

⚠ ПОПЕРЕДЖЕННЯ. Перш ніж користуватися цим виробом, обов'язково ознайомтеся з усіма інструкціями з безпеки, наведеними в цьому посібнику користувача, зокрема з усіма символами попереджень, такими як «**НЕБЕЗПЕКА**», «**ПОПЕРЕДЖЕННЯ**» та «**ЗАСТЕРЕЖЕННЯ**». Недотримання наведених нижче вказівок може спричинити ураження електричним струмом, пожежу та/або серйозні травми.

	Попередження щодо безпеки	Запобіжні заходи, що стосуються вашої безпеки.
	Ознайомтеся з посібником користувача	Щоб зменшити ризик травми, користувач повинен ознайомитися з інструкцією користувача перед використанням цього виробу.
	Світловий промінь	Не дивіться на світловий промінь.
	Гаряча поверхня	Ризик опіків. Не торкайтеся гарячої поверхні.
	Клас III	Захист від ураження електричним струмом.
	CE	Цей виріб відповідає чинним директивам ЄС.

	UKCA	Цей виріб відповідає чинному законодавству Великої Британії.
	Bluetooth®	Символ Bluetooth®
	WEEE	Відходи електричних виробів не слід викидати разом із побутовим сміттям. Зверніться до авторизованого пункту переробки.
	Постійний струм	Тип або характеристика струму
V	Вольти	Напруга
хв	Хвилини	Час
A	Амперы	Струм
мм	Міліметри	Довжина розміру
лм	Люмени	Світловий потік
год	Години	Час
K	Кельвін	Вимірювання температури
Вт	Вати	Потужність

ЗАГАЛЬНІ ПОПЕРЕДЖЕННЯ ЩОДО БЕЗПЕКИ

- Поводьтеся зі світловим приладом обережно.
- Не спрямовуйте світловий промінь на людей чи тварин і не дивіться на промінь світла самі (навіть на відстані).
- Не закривайте головку лампи під час роботи світла (головка лампи нагрівається під час роботи і може спричинити опіки в разі накопичення тепла).

АКУМУЛЯТОРИ

- Акумулятор, який постачається в комплекті, є частково зарядженим (повністю зарядіть акумулятор у зарядному пристрої перед першим використанням свого електроінструмента, щоб забезпечити повну потужність акумулятора)
- Не використовуйте пошкоджений акумулятор; негайно від'єднайте його.
- Не розбирайте акумулятор.
- Виключіть можливість потраплення дощу на інструмент або акумулятор. Джерело світла цього світлового приладу не підлягає заміні; коли термін служби джерела світла добігає кінця, весь світловий прилад має бути замінений.

UK

ТЕХНІЧНІ ХАРАКТЕРИСТИКИ

Напруга	56 В ---				
Світловий потік / яскравість (3 панелі разом)	600 – 3000 лм (залежить від корельованої колірної температури)				
Приблизний час роботи (з акумулятором EGO на 56 В, 5,0 А-год)	6,5 години на максимальній яскравості, 60 годин на мінімальній яскравості.				
Корельована колірна температура	Теплий білий	Нейтральний білий1	Природний білий2	Холодний білий	Денний білий
	2700 К	3300 К	3600 К	4200 К	5000 К
Вага (без акумулятора)	1,85 кг				

ОПИС

ОЗНАЙОМЛЕННЯ З ПОРТАТИВНИМ ПРОЖЕКТОРОМ (рис. А1)

1. Ручка
2. Підняті ребра
3. Основна світлодіодна панель (усередині)
4. Прозора кришка (лінза)
5. Периферійна світлодіодна панель (усередині)
6. Кнопка звільнення акумулятора
7. Засувка
8. Порт USB-C
9. Механізм викидання акумулятора
10. Основа
11. Гачок
12. Отвір для кріплення штатива
13. Кнопка регулювання яскравості
14. Кнопка регулювання колірної температури
15. Кнопка живлення
16. Кнопка режиму

ПАКУВАЛЬНИЙ СПИСОК (РИС. А1)

ЕКСПЛУАТАЦІЯ

⚠ ПОПЕРЕДЖЕННЯ. Не використовуйте приладдя чи насадки, не рекомендовані виробником цього пристрою. Використання нерекондованого приладдя чи насадок може призвести до серйозних травм.

Перед кожним використанням перевіряйте весь виріб на предмет пошкоджень, відсутності або послаблення деталей, таких як гвинти, гайки, болти, кришки тощо.

Закріпіть усі затискачі та ковпачки і не використовуйте цей прилад, доки не будуть замінені всі відсутні або пошкоджені деталі.

ЗАСТОСУВАННЯ

Ви можете використовувати цей виріб для заливаючого та зонального освітлення.

УСТАНОВЛЕННЯ І ЗНЯТТЯ АКУМУЛЯТОРА (рис. В)

Використовуйте лише акумулятори та зарядні пристрої EGO, перелічені на рис. А2.

Повністю зарядіть перед першим використанням.

Установлення

Вирівняйте виступи на акумуляторі з кріпильними отворами та натисніть на акумуляторну батарею, доки не почуєте «кляцання».

Видалення

Натисніть кнопку звільнення акумулятора та витягніть акумуляторну батарею.

V1-1	Виступ акумулятора	V1-2	Кріпильний отвір
V1-3	Кнопка звільнення акумулятора		

РОБОТА З ОРГАНАМИ КЕРУВАННЯ (рис. С)

C1-1	Кнопка живлення	C1-2	Кнопка регулювання яскравості
C1-3	Кнопка регулювання колірної температури	C1-4	Кнопка режиму

Кнопка живлення

Натисніть і відпустіть кнопку живлення, щоб увімкнути лампу.

Натисніть кнопку живлення ще раз, щоб вимкнути лампу.


Регулювання яскравості

Є п'ять рівнів яскравості: 1 – 5 (600 – 3000 лм).

- Натисніть кнопку «+», щоб збільшити яскравість, і натисніть кнопку «-», щоб зменшити яскравість.
- Коли ви увімкнете світло, його яскравість буде такою ж, як і під час останнього використання.

Регулювання колірної температури

Ви можете налаштувати колірну температуру світла на свій смак/відповідно до своїх потреб.

- Натискайте кнопку «» для перемикання між такими налаштуваннями:
 - Тепле біле світло з ухилом у тепліші тони,
 - Тепле біле світло з ухилом у холодніші тони,
 - Лампа розжарювання,
 - Тепле жовте світло
- Коли ви увімкнете світло, колірна температура буде такою ж, як і під час останнього використання.

Вибір режиму

Світлодіодну панель (або комбінацію світлодіодних панелей) можна вмикати/вимикати за бажанням.

- Натисніть кнопку Mode для перемикання між такими режимами:
 - Режим зони: світяться всі три світлодіодні панелі,
 - Режим завдання: світяться лише головна (центральна) світлодіодна панель,
 - Режим оточення: світяться лише дві периферійні світлодіодні панелі.
- Коли ви увімкнете світло, режим освітлення буде таким самим, як і під час останнього використання.

- Натисніть і утримуйте кнопку MODE протягом 3 секунд, після чого індикатор перейде в режим блимання SOS. Натисніть кнопку MODE ще раз, і світло повернеться до попереднього налаштування яскравості та вибору панелей.

ПРИМІТКА. У режимі SOS кліматимуть усі 3 світлодіодні панелі, навіть якщо до активації режиму SOS було ввімкнено лише деякі з них.

ПРИМІТКА. Коли температура досягне 100°C, основна (центральна) світлодіодна панель вимкнеться, і лише дві периферійні світлодіодні панелі ввімкнуться для переходу в режим оточення.

ВИКОРИСТАННЯ ЛАМПИ (рис. F1–F3)

⚠ ПОПЕРЕДЖЕННЯ. Переконайтеся, що лампа надійно встановлена, щоб запобігти небезпеці падіння. Недотримання цієї вказівки може призвести до серйозних травм.

- Щоб повісити лампу,** витягніть гачки, розташовані в основі пристрою, і повісьте ліхтар дотри дном. Ширина гачка – 1,7 дюйма (44 мм). **Переконайтеся, що предмет, на який вішається лампа, достатньо міцний, щоб витримати спільну вагу лампи та акумуляторної батареї.**
- Щоб установити лампу на штатив** (не входить у комплект), закріпіть гвинт штатива в отворі для кріплення штатива в нижній частині основи. Основа має різьбовий отвір 1/4"-20. **Переконайтеся, що штатив встановлено на плоскій рівній поверхні.**

⚠ ПОПЕРЕДЖЕННЯ. Переконайтеся, що штатив достатньо міцний, щоб витримати спільну вагу лампи та акумулятора.

- Для використання як портативного джерела освітлення носіть ліхтар за верхню ручку (рис. D3).

ЖИВЛЕННЯ USB-ПРИСТРОЇВ (рис. E)

E-1	Порт USB-C
-----	------------

Порт USB-C забезпечує зарядну напругу 5 В постійного струму при загальній силі струму до 1,5 А для USB-пристроїв.

- Установіть акумуляторну батарею в прожектор.
- Натисніть кнопку живлення, щоб увімкнути лампу.
- Вставте один кінець кабелю USB-C (не входить у комплект) у порт USB-C, а другий – у пристрій, який потрібно живити або заряджати. Ліхтар почне заряджати/живити пристрій автоматично.

- Коли лампа не використовується, від'єднайте пристрій від лампи, а потім натисніть кнопку живлення, щоб вимкнути її.
- Вийміть акумуляторну батарею з лампи.

ПРИМІТКА. Якщо лампа вимкнена під час заряджання через USB, підключений USB-пристрій продовжує заряджатися протягом приблизно 2 годин.

⚠ ПОПЕРЕДЖЕННЯ. Час роботи підключеного пристрою залежить від пристрою та ємності акумулятора EGO.

⚠ ПОПЕРЕДЖЕННЯ. Не вставляйте цвяхи, дроти тощо в порт USB-C. Інакше коротке замикання може пошкодити порт USB-C.

КОМУНІКАЦІЙНА ТЕХНОЛОГІЯ

Для отримання інформації про весь спектр під'єднаних продуктів і послуг, зокрема інструкцій із підключення, відскануйте QR-код нижче або відвідайте сайт www.egopowerplus.eu/connect.



ОБСЛУГОВУВАННЯ

⚠ ПОПЕРЕДЖЕННЯ. Використовуйте для технічного обслуговування лише ідентичні запчастини. Використання будь-яких інших частин створює небезпеку або може призвести до поломки виробу. Для гарантування безпеки та надійності всі ремонтні роботи повинен проводити кваліфікований технічний спеціаліст.

⚠ ПОПЕРЕДЖЕННЯ. Щоб запобігти серйозним травмам, виймайте акумуляторну батарею з інструмента перед обслуговуванням, очищенням або видаленням матеріалів із пристрою.

UK

ЗАГАЛЬНИЙ ТЕХНІЧНИЙ ДОГЛЯД

Не використовуйте розчинники для очищення пластмасових деталей. Більшість пластмас чутливі до різноманітних промислових розчинників і можуть бути ними пошкоджені. Для видалення бруду, пилу, мастила тощо користуйтеся шматком чистої тканини.

⚠ ПОПЕРЕДЖЕННЯ. Ніколи не допускайте контакту пластмасових частин із гальмівною рідиною, газоліном, нафтопродуктами, проникаючими оліями і т. ін. Хімікати можуть пошкодити, ослабити або зруйнувати пластмасу, а це загрожує серйозними травмами.

ТРАНСПОРТУВАННЯ ПРИСТРОЮ

1. Вимкніть світло та вийміть акумулятор.
2. Складіть гачок (якщо використовується) назад в основу лампи.
3. Носіть лампу за верхню ручку.

ЗБЕРІГАННЯ ПРИЛАДУ

1. Вимкніть світло та вийміть акумулятор.
2. Складіть гачок (якщо використовується) назад в основу лампи.
3. Зберігайте лампу в сухому, добре вентиляваному, недоступному для дітей місці. Не зберігайте лампу біля мінеральних добрив, бензину та інших хімікатів.

ЗАХИСТ НАВКОЛИШНЬОГО СЕРЕДОВИЩА



Не викидайте електричне обладнання, акумулятор і зарядний пристрій у побутові відходи! Віднесіть цей виріб авторизованому переробнику й надайте його для роздільного збирання. Електроінструменти необхідно повернути в підприємство, що займається екологічно безпечною переробкою.

УСУНЕННЯ НЕСПРАВНОСТЕЙ

НЕСПРАВНІСТЬ	ПРИЧИНА	ВИРІШЕННЯ
Світло не вмикається й не вимикається несподівано.	<ul style="list-style-type: none">Низький рівень заряду акумулятора.Акумуляторна батарея неправильно прикріплений до лампи.	<ul style="list-style-type: none">Зарядіть акумуляторну батарею.Підключіть акумуляторну батарею до лампи правильно.
USB-пристрій неможливо зарядити через порт USB-C.	<ul style="list-style-type: none">Користувач не ввімкнув ліхтар перед зарядженням USB-пристрою.	<ul style="list-style-type: none">Коротко натисніть кнопку живлення, щоб увімкнути світло – це активує порт USB. Навіть якщо лампа вимкнена під час зарядження через USB, підключений USB-пристрій продовжує заряджатися протягом приблизно 2 годин.

ГАРАНТІЯ

ПРАВИЛА ГАРАНТІЇ EGO

Відвідайте веб-сайт egopowerplus.eu для отримання повного тексту умов гарантійної політики EGO.

ПРОЧЕТЕТЕ ВСИЧКИ ИНСТРУКЦИИ!



ПРОЧЕТЕТЕ РЪКОВОДСТВОТО НА ОПЕРАТОРА

⚠ ПРЕДУПРЕЖДЕНИЕ: За да осигурите безопасността и надеждността, всички поправки и подмени трябва да се извършват от квалифициран сервизен техник.

СИМВОЛИ ЗА БЕЗОПАСНОСТ

Целта на символите за безопасност е да привлечат вниманието към възможни опасности. Символите за безопасност и обясненията към тях заслужават вашето повишено внимание и осъзнаване. Символите за безопасност сами по себе си не елиминират каквато и да е опасност. Инструкциите и предупрежденията, които предоставят не са заместители за подходящите мерки за предотвратяване на инцидент.

⚠ ПРЕДУПРЕЖДЕНИЕ: Уверете се, че сте прочели и осъзнали всички инструкции за безопасност в това Ръководство на оператора, включително всички известяващи символи за безопасност, като "ОПАСНОСТ", "ПРЕДУПРЕЖДЕНИЕ" и "ВНИМАНИЕ" преди да използвате този инструмент. Неспазването на всички инструкции изброени долу може да доведе до електрически удар, пожар и/или сериозно нараняване.

	Сигнал за безопасност	Предпазни мерки, които засягат Вашата безопасност.
	Прочетете и разберете ръководството на оператора	За намаляване на опасността от нараняване, потребителят трябва да прочете и разбере ръководството на оператора преди използването на този продукт.
	Светлинен лъч	Не гледайте в лазерния лъч.
	Гореща повърхност	Риск от изгаряне. Не докосвайте гореща повърхност.

	Клас III	Защита от токов удар.
	CE	Този продукт е в съответствие с приложимите директиви на ЕС.
	UKCA	Този продукт е в съответствие с приложимото законодателство на Великобритания.
	Bluetooth®	Символ за Bluetooth®
	WEEE	Отпадъчните електрически продукти не трябва да бъдат изхвърляни заедно с домакинския отпадък. Отнесете го до упълномощено място за рециклиране.
	Постоянен ток	Вид или характеристика на тока
V	Волт	Напрежение
мин	Минути	Време
A	Ампера	Ток
мм	Милиметри	Дължина на размера
лм	Лумени	Светлинен поток
ч	Часове	Време
K	Келвин	Измерване на температура
W	Вата	Мощност

ОБЩИ ПРЕДУПРЕЖДЕНИЯ ЗА БЕЗОПАСНОСТ

- Работете внимателно с лампата.
- Не насочвайте светлинния лъч към хора или животни и не гледайте сами в светлинния лъч (дори от разстояние).
- Не сваляйте капака на главата на лампата, докато работите с нея (главата на лампата се нагрява по време на работа и може да причини изгаряния при натрупване на топлина).

АКУМУЛАТОРНИ БАТЕРИИ

- Доставената в комплекта батерия е частично заредена (за да осигурите пълен капацитет на батерията, заредете напълно батерията в зарядното устройство за батерия, преди да използвате вашия електроинструмент за първи път).
- Не използвайте неизправна батерия; незабавно я заменете.
- Не разглобявайте батерията.
- Не излагайте на дъжд инструмента/батерията. Светлинният източник на тази лампа не може да се замени; когато светлинният източник достигне края на своя живот, цялата лампа трябва да бъде заменена.

СПЕЦИФИКАЦИИ

Напрежение	56 V ---				
Светлинен поток / яркост (комбинирани 3 панела)	600 – 3000 лумена (зависи от корелираната цетовата температура)				
Приблизително време на работа (с батерия EGO 56V 5,0 Ah)	6,5 часа при най-висока яркост, 60 часа при най-ниска яркост.				
Корелирана цетовата температура	Топло бяло	Неутрално бяло1	Естествено бяло2	Студено бяло	Бяла дневна светлина
	2700 K	3300 K	3600 K	4200 K	5000 K
Тегло (без акумулаторна батерия)	1,85 кг				

ОПИСАНИЕ

ЗАПОЗНАЙТЕ СЕ СЪС СВОЯТА БЕЗКАБЕЛНА ОСВЕТИТЕЛНА ЛАМПА (Фиг. A1)

- Ръкохватка
- Повдигнати ребра
- Основен LED панел (отвътре)
- Прозрачен капак (обектив)
- Периферен LED панел (вътрешен)
- Бутон за освобождаване на батерията
- Резе
- USB-C порт
- Механизъм за изваждане на батерията
- Основа
- Кука
- Монтажен отвор за триножник
- Бутон за регулиране на яркостта
- Бутон за настройка на цетовата температура
- Бутон за електрозахранване
- Бутон за режима

ОПАКОВЪЧЕН ЛИСТ (ФИГ. A1)

ЕКСПЛОАТАЦИЯ

▲ ПРЕДУПРЕЖДЕНИЕ: Не използвайте други приставки или аксесоари, които не са препоръчани от производителя на този продукт. Употребата на приставки или аксесоари, които не са препоръчани, може да доведе до сериозно нараняване.

Преди всяка употреба проверявайте целия продукт за повредени, липсващи или разхлабени части, като винтове, гайки, болтове, капачки и др. Затегнете сигурно всички закопчалки и капачки и не работете с този продукт, докато всички повредени или липсващи части не бъдат подменени.

ПРИЛОЖЕНИЕ

Можете да използвате този продукт за прожекторно осветление и осветление на площи.

BG

ПОСТАВЯНЕ/ИЗВАЖДАНЕ НА АКУМУЛАТОРНАТА БАТЕРИЯ (Фиг. В)

Използвайте единствено акумулаторни батерии EGO и зарядни устройства изброени във фиг. А2.

Заредете напълно преди първата употреба.

За да закрепите

Подравнете ребрата на батерията с монтажните жлебове и натиснете батерията надолу, докато чуете "щракване".

За да извадите

Натиснете бутона за освобождаване на батерията и издърпайте акумулаторната батерия навън.

B1-1	Ребро на батерията	B1-2	Монтажен отвор
B1-3	Бутон за освобождаване на батерията		

РАБОТА С ИНТЕРФЕЙСА ЗА УПРАВЛЕНИЕ (Фиг. С)

C1-1	Бутон за електрозахранване	C1-2	Бутон за регулиране на яркостта
C1-3	Бутон за настройка на цветовата температура	C1-4	Бутон за режима

Бутон за електрозахранване

Натиснете за кратко бутона за електрозахранване, за да включите лампата.

Натиснете отново за кратко бутона за електрозахранване, за да изключите лампата.

Регулиране на яркостта

Има пет нива на яркост: 1 – 5 (600 лм – 3000 лм).

- Натиснете бутона "+", за да увеличите яркостта, и натиснете бутона "-", за да намалите яркостта.
- Когато включите лампата, яркостта ще бъде същата като последния път, когато сте я използвали.

Регулиране на цветовата температура

Можете да регулирате цветовата температура на лампата според вашия вкус/нужди.

- Натиснете бутона „☉“, за да превключвате между следните настройки:
 - Топла бяла светлина с преобладаване на по-топлите тонове,

- Топла бяла светлина с преобладаване на по-студени тонове,
- Лампа с нажежаема жичка,
- Топла жълта светлина

- Когато включите лампата, цветовата температура ще бъде същата като при последното използване.

Избор на режим

LED панел (или комбинация от LED панели) може да се включва/изключва по желание.

- Натиснете бутона „Режим“, за да превключвате между следните режими:
 - Зонален режим: и трите LED панела светят,
 - Режим на задача: свети само основният (централен) LED панел,
 - Атмосферен режим: светят само двата периферни LED панела.
- Когато включите лампата, светлинният режим ще бъде същият като последния път, когато сте я използвали.
- Натиснете и задръжте бутона „MODE“ (РЕЖИМ) за 3 секунди и лампата ще превключи на мигащ „SOS“ режим. Натиснете отново бутона „MODE“ (РЕЖИМ) и лампата ще се върне към предишната настройка на яркост и избор на панел.

БЕЛЕЖКА: В режим „SOS“ всичките 3 LED панела ще мигат, дори ако преди активирането на режим „SOS“ само някои от LED панелите са били включени.

БЕЛЕЖКА: Когато температурата достигне 100°C, основният (централен) светлинен LED панел ще бъде изключен и само двата периферни LED панела ще бъдат включени, за да влезете в атмосферен режим.

ИЗПОЛЗВАНЕ НА ЛАМПАТА (Фиг. F1-F3)

⚠ ПРЕДУПРЕЖДЕНИЕ: Уверете се, че лампата е монтирана сигурно, за да се предотврати опасност от падащи предмети. Неспазването на тези инструкции може да доведе до сериозно нараняване.

- За да окачите лампата**, издърпайте кукичките, разположени в основата на устройството, и окачете лампата с горната част надолу. Ширината на кука е 1,7 инча. (44 мм). **Уверете се, че предметът, на който е окачена лампата, е достатъчно здрав, за да издържи общото тегло на лампата и акумулаторната батерия.**
- За да монтирате лампата на триножник** (не е включен в комплекта), закрепете винта за триножник към отвора за монтиране на триножник в долната част на основата. Основата разполага с отвор

с резба 1/4"-20. Уверете се, че триножникът е поставен върху равна повърхност.

⚠ ПРЕДУПРЕЖДЕНИЕ: Уверете се, че триножникът е достатъчно здрав, за да издържи общото тегло на лампата и акумулаторната батерия.

- За преносимо осветление носете лампата за горната ръкохватка (Фиг. D3).

ЗАХРАНВАНЕ НА USB УСТРОЙСТВА (Фиг. E)

E-1	USB-C порт
-----	------------

USB-C портът осигурява мощност за зареждане от 5 волта постоянен ток при комбинирано потребление от 1,5 ампера за вашите USB устройства.

- Инсталирайте акумулаторна батерия в лампата за осветление.
- Натиснете бутона за хранване, за да включите лампата.
- Поставете единия край на USB-C кабела (не е включен) в USB-C порта, а другия край в устройството, което трябва да се хранва или зарежда. Лампата ще започне автоматично да зарежда/хранва устройството.
- Когато лампата не се използва, изключете устройствата от лампата, след което натиснете бутона за хранване, за да го ИЗКЛУЧИТЕ.
- Извадете акумулаторната батерия от лампата.

БЕЛЕЖКА: Ако лампата е изключена по време на процеса на зареждане на USB, свързаното USB устройство ще продължи да се зарежда за около 2 часа.

⚠ ПРЕДУПРЕЖДЕНИЕ: Времето на работа на свързаното устройство зависи от устройството и капацитета на батерията EGO .

⚠ ПРЕДУПРЕЖДЕНИЕ: Не поставяйте пирон, тел и др. в USB-C порта. В противен случай късо съединение може да повреди USB-C порта.

КОМУНИКАЦИОННА ТЕХНОЛОГИЯ

За информация относно пълната ни гама от свързани продукти и услуги, включително инструкции за свързване, моля, сканирайте QR кода по-долу или посетете www.egopowerplus.eu/connect.



ПОДДРЪЖКА

⚠ ПРЕДУПРЕЖДЕНИЕ: Когато обслужвате, използвайте само идентични резервни части. Употребата на каквито и да е други части може да създаде опасност или да предизвика повреда на продукта. За да осигурите безопасността и надеждността, всички поправки трябва да се извършват от квалифициран сервизен техник.

⚠ ПРЕДУПРЕЖДЕНИЕ: За да предотвратите сериозно нараняване, извадете акумулаторната батерия от уреда, преди обслужване, почистване или изваждане на материал от устройството.

ОБЩА ПОДДРЪЖКА

Избягвайте употребата на разтворители, когато почиствате пластмасовите части. Повечето пластмасови части са уязвими на повреда от различни видове разтворители в търговската мрежа и може да се повредят от тяхната употреба. Използвайте парче чиста кърпа за премахване на мръсотия, прах, масло, грес и т.н.

⚠ ПРЕДУПРЕЖДЕНИЕ: Никога не позволявайте спирална течност, бензин, петролни продукти, проникващи масла и т.н. да влизат в контакт с пластмасовите части. Химикалите могат да повредят, отслабят или разрушат пластмасата, което може да доведе до сериозно нараняване.

ТРАНСПОРТИРАНЕ НА УСТРОЙСТВОТО

1. Изключете лампата и извадете акумулаторната батерия.
2. Сгънете куката (ако се използва) обратно в основата на лампата.
3. Носете лампата за горната ръкохватка.

СЪХРАНЯВАНЕ НА УРЕДА

1. Изключете лампата и извадете акумулаторната батерия.
2. Сгънете куката (ако се използва) обратно в основата на лампата.
3. Съхранявайте лампата на сухо място с добра вентилация извън достъпа на деца. Не съхранявайте лампата в близост или върху тор, бензин или други химикали.

ОПАЗВАНЕ НА ОКОЛНАТА СРЕДА



Не изхвърляйте електрическо оборудване, използвана батерия или зарядно устройство в домакинския отпадък! Отнесете продукта до упълномощена фирма за рециклиране и го предоставете за разделно събиране. Електрическите инструменти трябва да бъдат връщани в съоръжения за рециклиране съвместими с околната среда.

ОТСТРАНЯВАНЕ НА ПРОБЛЕМИ

ПРОБЛЕМ	ПРИЧИНА	РЕШЕНИЕ
Лампата не се включва ИЛИ се изключва неочаквано.	<ul style="list-style-type: none">Ниско ниво на заряд на батерията.Акумулаторната батерия не е прикрепена правилно към лампата.	<ul style="list-style-type: none">Заредете акумулаторната батерия.Прикрепете правилно акумулаторната батерия към лампата.
USB устройството не може да се зарежда през USB-C порта.	<ul style="list-style-type: none">Потребителят не е включил лампата, преди да зареди USB устройството.	<ul style="list-style-type: none">Натиснете за кратко бутона за захранване, за да включите лампата - това ще активира USB порта. Дори ако лампата е изключена по време на процеса на зареждане на USB, свързаното USB устройство ще продължи да се зарежда за около 2 часа.

ГАРАНЦИЯ

ГАРАНЦИОННА ПОЛИТИКА EGO

Моля, посетете уебсайта egopowerplus.eu за пълните срокове и условия по гаранционната политика на EGO.

PROČITAJTE UPUTE U CIJELOSTI!



PROČITAJTE KORISNIČKI PRIRUČNIK

⚠ UPOZORENJE: Zbog sigurnosti i pouzdanosti sve popravke treba obavljati kvalificirani servisni tehničar.

SIGURNOSNI SIMBOLI

Svrha simbola o sigurnosti je skretanje pozornosti na moguće opasnosti. Simboli sigurnosti i njihova objašnjenja zahtijevaju vašu potpunu pozornost i razumijevanje. Simboli upozorenja ne isključuju opasnost sami po sebi. Upute i upozorenja koja pružaju nisu zamjena za propisne mjere za prevenciju nesreća.

⚠ UPOZORENJE: Prije upotrebe ovog proizvoda pobrinite se da sve sigurnosne upute u ovom korisničkom priručniku, uključujući sve sigurnosne simbole kao što su „OPASNOST“, „UPOZORENJE“ i „OPREZ“ pročitate s razumijevanjem. Zanemarivanje uputa navedenih u nastavku može rezultirati strujnim udarom, požarom i/ili teškim tjelesnim ozljedama.

	Simbol upozorenja	Mjere opreza koje se odnose na vašu sigurnost.
	S razumijevanjem pročitajte korisnički priručnik	Radi smanjenja opasnosti od ozljeda, prije korištenja ovog proizvoda korisnik mora s razumijevanjem pročitati korisnički priručnik.
	Svjetlosni snop	Nemojte gledati u svjetlosni snop.
	Vruća površina	Opasnost od opekline. Ne dodirujte vruću površinu.
	Klasa III	Zaštita od električnog udara.
	CE	Ovaj proizvod je u skladu s važećim direktivama EU.
	UKCA	Ovaj proizvod je u skladu s važećim zakonodavstvom UK.

	Bluetooth®	Simbol Bluetooth®
	OEEO	Otpadni električni proizvodi ne smiju se odlagati s otpadom iz kućanstva. Odnosite ih u ovlaštenu centar za recikliranje.
	Istosmjerna struja	Vrsta ili karakteristike struje
V	Volt	Napon
min	Minuta	Vrijeme
A	Amperi	Struja
mm	Milimetri	Dužina veličine
lm	Lumeni	Svjetlosni tok
h	Sati	Vrijeme
K	Kelvin	Mjerenje temperature
W	Vat	Snaga

OPĆA SIGURNOSNA UPOZORENJA

- Sa svjetlom postupajte pažljivo.
- Ne usmjeravajte svjetlosni snop na osobe ili životinje i nemojte gledati u svjetlosni snop (čak ni iz daljine).
- Nemojte pokrivati glavu svjetiljke dok upravljate svjetlom (glava svjetiljke se zagrijava tijekom rada i može uzrokovati opekline kada se nakupi toplina).

BATERIJE

- Isporučena baterija djelomično je napunjena (kako biste osigurali potpuni kapacitet baterije, prije prve upotrebe električnog alata bateriju potpuno napunite u punjaču baterije).
- Nemojte upotrebljavati oštećenu bateriju; oštećenu bateriju potrebno je odmah zamijeniti.
- Ne rastavljajte bateriju.
- Alat/bateriju nemojte izlagati kiši. Izvor svjetlosti u ovom svjetlu ne može se zamijeniti, kada izvor svjetlosti dođe do kraja radnog vijeka, cijelo svjetlo mora se zamijeniti.

HR

132

TEHNIČKI PODACI

Napon	56 V ---				
Svjetlosni tok/svjetlina (3 ploče u kombinaciji)	600 - 3000 lm (ovisi o koreliranoj temperaturi boje)				
Približno vrijeme rada (s EGO baterijom od 56V i 5,0 Ah)	6,5 sati pri najvišoj svjetlini, 60 sati pri najnižoj svjetlini.				
Korelirana temperatura boje	Topla bijela	Neutralna bijela 1	Prirodna bijela 2	Hladna bijela	Dnevna bijela
	2700 K	3300 K	3600 K	4200 K	5000 K
Težina (bez baterijskog modula)	1,85 kg				

OPIS

UPOZNAJTE PRIJENOSNO SVJETLO (sl. A1)

1. Ručka
2. Uzdignuta izbočenja
3. Glavna LED ploča (unutra)
4. Prozirni poklopac (Leća)
5. Periferna LED ploča (unutra)
6. Gumb za oslobađanje baterije
7. Zasun
8. USB-C priključak
9. Mehanizam za izbacivanje baterije
10. Postolje
11. Kuka
12. Rupa za montažu na tronožac
13. Gumb za podešavanje svjetline
14. Gumb za podešavanje temperature boje
15. Gumb napajanja
16. Gumb načina rada

PAKIRANJE (SL. A1)

RAD

⚠ UPOZORENJE: Nemojte upotrebljavati priključke ili pribor koje nije preporučio proizvođač ovog proizvoda. Upotreba nastavaka ili pribora koji nije preporučen, može dovesti do ozbiljnih tjelesnih ozljeda.

Prije svake upotrebe, pregledajte da na stroju nema oštećenih, nedostajućih ili olabavljenih dijelova kao što su vijci, matice i poklopci. Dobro pritegnite sve elemente za pričvršćenje i kapice i ne upotrebljavajte proizvod dok se svi dijelovi koji nedostaju ili oštećeni dijelovi, ne zamijene.

PRIMJENA

Ovaj proizvod možete koristiti za reflektorsku rasvjetu i rasvjetu prostora.

POSTAVLJANJE/SKIDANJE BATERIJSKOG MODULA (sl. B)

Upotrebljavajte samo s baterijskim modulima i punjačima tvrtke EGO navedenima na sl. A2.

Baterijski modul potpuno napunite prije prve upotrebe.

Postavljanje

Poravnajte rebra baterije s utorima za postavljanje i utiskujte baterijski modul prema dolje sve dok ne začujete "klik".

Uklanjanje

Utisnite gumb za oslobađanje baterije i izvucite baterijski modul.

B1-1	Izbočina na bateriji	B1-2	Utor za ugradnju
B1-3	Gumb za oslobađanje baterije		

KORIŠTENJE UPRAVLJAČKOG SUČELJA (sl. C)

C1-1	Gumb napajanja	C1-2	Gumb za podešavanje svjetline
C1-3	Gumb za podešavanje temperature boje	C1-4	Gumb načina rada

Gumb napajanja

Kratko pritisnite gumb napajanja da biste uključili svjetlo. Ponovno kratko pritisnite gumb napajanja da biste isključili svjetlo.



Podešavanje svjetline

Postoji pet razina svjetline: 1 - 5 (600 lm - 3000 lm).

- Pritisnite gumb „+“ da biste povećali svjetlinu i pritisnite gumb „-“ da biste smanjili svjetlinu.
- Kada uključite svjetlo, svjetlina će biti ista kao i zadnji put kad ste ga koristili.

Podešavanje temperature boje

Temperaturu boje svjetla možete podesiti prema svom ukusu/potrebama.

- Pritisnite gumb „ I „“ za prebacivanje između sljedećih postavki:
 - Toplo bijelo svjetlo s tendencijom prema toplijim tonovima,
 - Toplo bijelo svjetlo s tendencijom prema hladnijim tonovima,
 - Svjetlo sa žarnom niti,
 - Toplo žuto svjetlo
- Kada uključite svjetlo, temperatura boje bit će ista kao kad ste ga posljednji put koristili.

Odabir načina rada

LED ploča (ili kombinacija LED ploča) može se uključiti/ isključiti po želji.

- Pritisnite gumb „Mode“ (Način rada) za prebacivanje između sljedećih načina rada:
 - Područni način rada: sve tri LED ploče su osvijetljene,
 - Način zadatka: osvijetljena je samo glavna (središnja) LED ploča,
 - Ambijentalni način rada: osvijetljene su samo dvije periferne LED ploče.
- Kada uključite svjetlo, način rada svjetla bit će isti kao i zadnji put kad ste ga koristili.
- Pritisnite i držite gumb „Mode“ (Način rada) na 3 s i svjetlo će se prebaciti na trepćući „SOS“ način rada. Ponovno pritisnite gumb „Mode“ (Način rada) i svjetlo će se vratiti na prethodnu postavku svjetline i odabir ploča.

NAPOMENA: U načinu rada „SOS“, sve 3 LED ploče će treptati, čak i ako su prije aktivacije načina rada „SOS“ samo neke LED ploče bile uključene.

NAPOMENA: Kada temperatura dosegne 100 °C, glavna (centralna) svjetlosna LED ploča će se ugasisi, a samo dvije periferne LED ploče će biti uključene, za ulazak u ambijentalni način rada.

UPOTREBA SVJETLA (sl. F1-F3)

⚠ UPOZORENJE: Pazite da svjetlo bude sigurno postavljeno kako biste spriječili opasnost od padanja. Nepoštivanje uputa može dovesti do teških tjelesnih ozljeda.

- **Da biste objesili svjetlo,** izvucite kuke koje se nalaze u podnožju uređaja i objesite svjetlo naopako. Širina kuke je 44 mm. (1,7 inča). **Provjerite je li predmet na koji je svjetlo obješeno dovoljno čvrst da izdrži ukupnu težinu svjetla i baterijskog modula.**
- **Za montiranje svjetla na tronožac** (nije dio isporuke), pričvrstite vijak tronošca na rupu za pričvršćivanje tronošca na dnu postolja. Postolja ima rupu s navojem od 1/4 inča -20. **Provjerite je li tronožac postavljen na ravnu površinu.**

⚠ UPOZORENJE: Provjerite je li tronožac dovoljno čvrst da izdrži ukupnu težinu svjetla i baterijskog modula.

- Za prijenosno osvjetljenje nosite svjetlo za gornju ručku (sl. D3).

NAPAJANJE USB UREDAJA (sl. E)

E-1	USB-C priključak
-----	------------------

USB-C priključak daje napon punjenja od 5 V DC uz kombiniranu struju od 1,5 A za USB uređaje.

- Ugradite baterijski modul u prijenosno svjetlo.
- Pritisnite gumb napajanja da biste uključili svjetlo.
- Umetnite jedan kraj USB-C kabela (nije uračunat) u USB-C priključak, a drugi kraj u uređaj koji treba napajati ili puniti. Svjetlo će automatski početi puniti/ napajati uređaj.
- Kada se svjetlo ne koristi, odspojite uređaje sa svjetla, a zatim pritisnite gumb napajanja da biste ga isključili.
- Izvadite baterijski modul iz svjetla.

NAPOMENA: Čak i ako je svjetlo isključeno tijekom postupka punjenja putem USB-a, spojeni USB uređaj nastaviti će se puniti oko 2 h.

⚠ UPOZORENJE: Vrijeme rada spojenog uređaja ovisi o uređaju i kapacitetu EGO baterije.

⚠ UPOZORENJE: Nemojte gurati čavle, žice itd. u USB-C priključak. U protivnom kratki spoj može oštetiti USB-C priključak.

TEHNOLOGIJA KOMUNIKACIJE

Za informacije o našoj cjelokupnoj ponudi povezanih proizvoda i usluga, uključujući upute za povezivanje, skenirajte QR kod u nastavku ili posjetite www.egopowerplus.eu/connect.



ODRŽAVANJE

⚠ UPOZORENJE: Pri servisiranju koristite samo identične zamjenske dijelove. Upotreba drugih dijelova može izazvati opasnost ili prouzročiti oštećenje proizvoda. Radi sigurnosti i pouzdanosti, sve popravke mora obavljati kvalificirani servisni tehničar.

⚠ UPOZORENJE: Radi sprečavanja teških tjelesnih ozljeda, prije servisiranja, čišćenja ili uklanjanja materijala izvadite baterijski modul iz alata.

OPĆE ODRŽAVANJE

Pri čišćenju plastičnih dijelova izbjegavajte koristiti otapala. Većina plastičnih materijala podložna je oštećenju od različitih vrsta komercijalnih otapala i mogu se oštetiti u slučaju njihove upotrebe. Za uklanjanje nečistoće, prašine, ulja, masti i sl. upotrijebite čistu krpu.

⚠ UPOZORENJE: Nemojte nikada dopustiti da kočione tekućine, benzin, proizvodi na bazi nafte, prodiruća ulja i sl., dođu u doticaj s plastičnim dijelovima. Kemijska sredstva mogu oštetiti, oslabiti ili uništiti plastiku što može rezultirati teškim tjelesnim ozljedama.

PRIJEVOZ UREĐAJA

1. Isključite svjetlo i izvadite baterijski modul.
2. Presavijte kuku (ako se koristi) natrag u postolje svjetla.
3. Nosite svjetlo za gornju ručku.

SKLADIŠTENJE UREĐAJA

1. Isključite svjetlo i izvadite baterijski modul.
2. Presavijte kuku (ako se koristi) natrag u postolje svjetla.
3. Svjetlo spremajte na suhom, dobro prozračenom mjestu koje je izvan dohvata djece. Svjetlo nemojte spremati u blizini gnojiva, benzina ili drugih kemijskih tvari.

ZAŠTITA OKOLIŠA



Električnu opremu, iskorištenu bateriju i punjač ne odlažite u otpad iz kućanstva! Ovaj proizvod odnesite u ovlaštenu centar za reciklažu i time omogućite odvojeno sakupljanje. Električne alate potrebno je vratiti u ekološki prihvatljiv pogon za reciklažu.

OTKLANJANJE SMETNJI

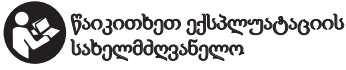
PROBLEM	UZROK	RJEŠENJE
Svjetlo se ne pali ili se neočekivano gasi.	<ul style="list-style-type: none">Niska razina napunjenosti baterije.Baterijski modul nije ispravno priključen na svjetlo.	<ul style="list-style-type: none">Napunite baterijski modul.Ispravno pričvrstite baterijski modul na svjetlo.
USB uređaj se ne može puniti putem USB-C priključka.	<ul style="list-style-type: none">Korisnik nije uključio svjetlo prije punjenja USB uređaja.	<ul style="list-style-type: none">Kratko pritisnite gumb napajanja da biste uključili svjetlo - to će aktivirati USB priključak. Čak i ako je svjetlo isključeno tijekom postupka punjenja putem USB-a, spojeni USB uređaj nastavit će se puniti oko 2 sata.

JAMSTVO

PRAVILA U VEZI JAMSTVA PROIZVOĐAČA EGO

Cjelokupne uvjete i odredbe pravila jamstva proizvođača EGO potražite na internetskoj stranici egopowerplus.eu.

წაიკითხეთ მთლიანი ინსტრუქცია!



▲ გაფრთხილება: ხელსაწყოს უსაფრთხოდ და გამართულად მუშაობისთვის, საჭიროა მისი ყველა შეკეთება და ნაწილის შეცვლა შესრულდეს კვალიფიციური ტექნომახურების ტექნიკოსის მიერ.

უსაფრთხოების სიმბოლოები

უსაფრთხოების სიმბოლოების მიზანია ყურადღების გამახვილება შესაძლო საფრთხეებზე. ყურადღებით გაეცანით უსაფრთხოების სიმბოლოებს და მათ შესაბამის განმარტებებს. საშიშროების აღნიშვნული სიმბოლოები თავისთავად არ ანიჭებენ რაიმე საფრთხის არსებობის რისკს. მათ მიერ მოწოდებული მითითებები და გაფრთხილებები არ არიან შემთხვევის თავიდან აცილების სწორი პროცედურის შემცველები.

▲ გაფრთხილება: ხელსაწყოს გამოყენებამდე დაწვრილებით გაეცანით და შეისწავლეთ ყველა უსაფრთხოების წესი, რომელიც მოცემულია მომხმარებლის ამ ინსტრუქციაში, მათ შორის ყველა უსაფრთხოების სიგნალის სიმბოლო როგორცაა „საშიშროება“, „გაფრთხილება“ და „ყურადღება“. ქვემოთ ჩამოთვლილი მითითებების შეუსრულებლობამ შეიძლება გამოიწვიოს დენის დარტყმა, ცეცხლის გაჩენა და/ან სხეულის სერიოზული დაზიანება.

	სიგნალი საფრთხის შესახებ	სიფრთხილის ზომები, რომლებიც შეეხება თქვენს უსაფრთხოებას.
	წაიკითხეთ და გაეცანით მომხმარებლის სახელმძღვანელოს	დაზიანების რისკის შესამცირებლად მომხმარებელმა უნდა წაიკითხოს და გაეცნოს ამ პროდუქტის მომხმარებლის სახელმძღვანელოს მის გამოყენებამდე.

	სინათლის სხივი	არ შეხედოთ სინათლის სხივს.
	ცხელი ზედაპირი	დამწვრობის რისკი. არ შეხებით ცხელ ზედაპირს.
	III კლასი	დაცვა დენის დარტყმისგან.
	CE	ხელსაწყო შეესაბამება EC-ის მოქმედ რეგულაციებს.
	UKCA	აღნიშნული პროდუქტი აკმაყოფილებს გაერთიანებული სამეფოს კანონმდებლობით დადგენილ მოთხოვნებს.
	Bluetooth®	Bluetooth®-ის სიმბოლო
	WEEE	ელექტრო პროდუქტის ნარჩენები არ გადაყაროთ საყოფაცხოვრებო ნარჩენებთან ერთად. წაიღეთ შესაბამის გადამამუშავებელ საწარმოში.
	მუდმივი დენი	დენის ტიპი ან სახე
3	ვოლტი	ძაბვა
წთ	წუთი	დრო
ა	ამპერი	დენი
მმ	მილიმეტრი	ზომის სიგრძე
ლმ	ლუმენი	სინათლის ნაკადი
3	საათი	დრო
K	კელვინი	ტემპერატურის გაზომვა
3ტ	ვატი	სიმძლავრე

KA

ზოგადი გაფრთხილებები უსაფრთხოების შესახებ

- განკარგეთ სანათი სიფრთხილის გამოყენებით.
- არ მიმართოთ სინათლის სხივი ადამიანებისკენ ან ცხოველებისკენ და არ შეხედოთ სინათლის სხივს (შორიდანაც კი).
- არ დაფაროთ სანათის თავი სინათლის გამოყენებისას (სანათის თავაკი ცხელდება მუშაობის დროს და სითბოს დაგროვებისას შეიძლება გამოიწვიოს დამწვრობა).

აკუმულატორები

- აკუმულატორის მიწოდება ხდება ნაწილობრივ დამუხტული სახით (პირველად გამოყენებამდე სრულად დატენით აკუმულატორი დამტენი ხელსაწყოთი, რათა გამოიყენოთ აკუმულატორის სრული პოტენციალი).
- არ გამოიყენოთ აკუმულატორი, თუ ის დაზიანებულია; ის დაუყოვნებლივ უნდა შეიცვალოს.
- არ დაშალოთ აკუმულატორი.
- არ მოათავსოთ ხელსაწყო/აკუმულატორი წვიმის ქვეშ. ამ სანათის სინათლის წყაროს გამოცვლა შეუძლებელია; როდესაც სინათლის წყაროს ექსპლუატაციის ვადა ამოიწურება, საჭიროა მთლიანი სანათის გამოცვლა.

სპეციფიკაციები

მაბევა	56 ვოლტი ---				
სინათლის ნაკადი/ სიკაშკაშე (3 პანელი ერთად)	600 - 3000 ლმ (დამოკიდებულია დაკავშირებული ფერის ტემპერატურასთან)				
მიახლოებითი მუშაობის დრო (EGO 56ვ 5.0 Ah აკუმულატორით)	6.5 საათი უმაღლესი სიკაშკაშის შემთხვევაში, 60 საათი ყველაზე დაბალი სიკაშკაშის შემთხვევაში.				
შესაბამისი ფერის ტემპერატურა	თბილი თეთრი	ნეიტრალური თეთრი1	ბუნებრივი თეთრი2	ცივი თეთრი	დღის სინათლესავით თეთრი
	2700 K	3300 K	3600 K	4200 K	5000 K
წონა (აკუმულატორის ბლოკის გარეშე)	1.85 კგ				

აღწერა

გაენათი თქვენს უკაბელო ტერიტორიის სანათს (სურ. A1)

1. სახელური
2. აწეული წიბოები
3. მთავარი LED პანელი (შიდა)
4. გამჭვირვალე საფარი (ობიექტივი)
5. პერიფერიული LED პანელი (შიდა)
6. აკუმულატორის მოხსნის დილაკი
7. ჩამკეტი
8. USB-C პორტი
9. აკუმულატორის ამოღების მექანიზმი
10. ფუმე
11. კაუჭი
12. სამფეხზე სამაგრი ნახვრეტი
13. სიკაშკაშის რეგულირების დილაკი
14. ფერის ტემპერატურის რეგულირების დილაკი
15. ჩამრთველი დილაკი
16. რეჟიმის დილაკი

KA

შეფუთვის ფურცელი (სურ. A1)

ექსპლუატაცია

▲ გაფრთხილება: არ გამოიყენოთ სხვა მისამაგრებელი ხელსაწყო ან აქსესუარი, რომელიც არაა რეკომენდებული ამ პროდუქტის მწარმოებლის მიერ. არარეკომენდებული დასამაგრებელი ნაწილების ან აქსესუარების გამოყენებამ შესაძლოა მოგაყენოთ სერიოზული ზიანი.

ყველი გამოყენების წინ შეამოწმეთ მთლიანი ხელსაწყო, ხომ არ არის მისი ნაწილები დაზიანებული, დაკარგული ან მოშვებული, როგორცაა ხრახნები, ქანჩები, ჭანჭიკები, ხუფები და ა.შ. მაგრად მოუჭირეთ ყველა სამაგრი და ხუფი და არ ამუშაოთ ხელსაწყო, სანამ არ მოხდება ყველა დაკარგული ან დაზიანებული ნაწილის გამოცვლა.

გამოყენება

თქვენ შეგიძლიათ გამოიყენოთ ეს პროდუქტი პროექტორული და ტერიტორიის განათებისთვის.

აკუმულატორის ბლოკის დამაგრება/მოხსნა (ნახ. B)

გამოიყენეთ მხოლოდ ნახ. A2-ში ჩამოთვლილი EGO-ს აკუმულატორის ბლოკები და დამტენები.

სრულად დატენით პირველად გამოყენებამდე.

დამაგრება

გაუსწორეთ აკუმულატორის სამაგრები ბუდის ღიობებს და დააწექით აკუმულატორის ბლოკს, სანამ არ გაიგებთ „წკაპ“ ხმას.

მოხსნა

დააჭირეთ აკუმულატორის გამშვებ დილაკს და ამოიღეთ აკუმულატორის ბლოკი.

B1-1	აკუმულატორის სამაგრი	B1-2	სამაგრი დიობი
B1-3	აკუმულატორის გამშვები დილაკი		

კონტროლის ინტერფეისის (სურ. C) მუშაობა

C1-1	ჩამრთველი დილაკი	C1-2	სიკაშვამის რეგულირების დილაკი
C1-3	ფერის ტემპერატურის რეგულირების დილაკი	C1-4	რეჟიმის დილაკი

ჩამრთველი დილაკი

დააჭირეთ დენის ჩართვის დილაკს სწრაფად, რომ შუქი ჩართოს.

დააჭირეთ დენის დილაკს სწრაფად, რომ გამორთოთ შუქი.

სიკაშვამის კორექტირება

არსებობს სიკაშვამის ხუთი დონე: 1 – 5 (600 ლმ - 3000 ლმ).

- დააჭირეთ "+" დილაკს სიკაშვამის გასაზრდელად და დააჭირეთ "-" დილაკს სიკაშვამის შესამცირებლად.
- როდესაც ჩართავთ შუქს, სიკაშვამე იგივე იქნება, რაც ბოლოს გამოიყენეთ.

ფერის ტემპერატურის რეგულირება

თქვენ შეგიძლიათ შეცვალოთ სინათლის ფერის ტემპერატურა თქვენი გემოვნების/საჭიროებების შესაბამისად.

- დააჭირეთ "M/A" დილაკს შემდეგ პარამეტრებს შორის გადასართველად:
 - თბილი თეთრი შუქი უფრო თბილი ტონებისკენ გადახრით,
 - თბილი თეთრი შუქი უფრო ცივი ტონებისკენ გადახრით,
 - ვარვარის სანათის შუქი,
 - თბილი ყვითელი შუქი
- როდესაც ჩართავთ სინათლეს, ფერის ტემპერატურა იგივე იქნება, რაც ბოლო დროს გამოიყენეთ.

რეჟიმის შერჩევა

LED პანელი (ან LED პანელების კომბინაცია) შეიძლება ჩართოთ/გამორთოთ სურვილისამებრ.

- დააჭირეთ "რეჟიმის" დილაკს, შემდეგ გადართეთ შემდეგ პარამეტრებს შორის:

KA

- ტერიტორიის რეჟიმი: სამივე LED პანელი განათებულია,
- დავალების რეჟიმი: განათებულია მხოლოდ მთავარი (ცენტრალური) LED პანელი,
- გარემო რეჟიმი: განათებულია მხოლოდ ორი პერიფერიული LED პანელი.

- როდესაც შუქს ჩართავთ, სინათლის რეჟიმი იგივე იქნება, რაც ბოლო დროს გამოიყენეთ.
- დააჭირეთ და დააყოვნეთ თითო „რეჟიმის“ ლილაკზე 3 წამის განმავლობაში და ნათება გადავა მოციმციმე "SOS" რეჟიმში. დააჭირეთ „რეჟიმის“ ლილაკს კვლავ და ნათება დაუბრუნდება სიკაშკაშის წინა პარამეტრს და შერჩეულ პანელს.

შენიშვნა: "SOS" რეჟიმში, სამივე LED პანელი ციმციმებს, მაშინაც კი, თუ "SOS" რეჟიმის გააქტიურებამდე მხოლოდ რამდენიმე LED პანელი იყო ჩართული.

შენიშვნა: როდესაც ტემპერატურა 100°C-ს მიაღწევს, ძირითადი (ცენტრალური) ნათების LED პანელი გამოირთვება და მხოლოდ ორი პერიფერიული LED პანელი იქნება ჩართული გარემო რეჟიმში შესასვლელად.

სანათის გამოყენება (სურ. F1-F3)

⚠ გაფრთხილება: დარწმუნდით, რომ სანათი უსაფრთხოდ არის დამონტაჟებული, რათა თავიდან ავიცილოთ მისი ჩამოვარდნის საფრთხე. ჩამოთვლილი ინსტრუქციების უგულვებელყოფამ შესაძლოა გამოიწვიოს სხეულის სერიოზული დაზიანება.

- **შუქის ჩამოსაკიდებლად**, ამოიღეთ კავები, რომლებიც მდებარეობს მოწყობილობის ძირში და დაკიდეთ სანათი თავდაყირა. კაუჭის სიგანე არის 1.7 დიუმი (44 მმ). **დარწმუნდით, რომ ობიექტი, რომელზეც სანათია დაკიდებული, საკმარისად მტკიცეა, რომ გაუძლოს სანათის და აკუმულატორის ბლოკის კომბინირებულ წონას.**
- **სანათის დამონტაჟება სამფეხზე** (არ შედის), დაამგრეთ სამფეხას ხრახნი სამფეხას ერთ-ერთ სამონტაჟო ხვრელში ფუძის ძირში. ფუძეს აქვს 1/4"-20 ხრახნიანი ხვრელი. **დარწმუნდით, რომ სამფეხა მოთავსებულია ბრტყელ ზედაპირზე.**

⚠ გაფრთხილება: დარწმუნდით, რომ სამფეხი საკმარისად მტკიცეა, რომ გაუძლოს სანათის და აკუმულატორის ბლოკის კომბინირებულ წონას.

- პორტატული განათებისთვის, წაიღეთ სანათი ზედა სახელურით (ნახ. D3).

USB მოწყობილობების ენერჯია (ნახ. E)

E-1	USB-C პორტი
-----	-------------

USB-C პორტი უზრუნველყოფს დატენვის სიმძლავრეს 5 ვოლტი მუდმივი დენის სიმძლავრით მთლიან 1.5 ამპერამდე თქვენი USB მოწყობილობებისთვის.

- ჩამონტაჟეთ აკუმულატორის ბლოკი ტერიტორიის სანათში.
- სინათლის ჩასართავად დააჭირეთ დენის ჩართვის ღილაკს.
- შეუერთეთ USB-C კაბელის ერთი ბოლო (არ შედის) USB-C პორტში, ხოლო მეორე ბოლო მოწყობილობაში, რომელიც უნდა იყოს ელექტრო კვების ქვეშ ან დამუხტული. სანათი ავტომატურად დაიწყებს მოწყობილობის დატენვას/დამუხტვას.
- როდესაც არ ვიყენებთ სანათს, გამოაერთეთ მოწყობილობა სანათიდან, შემდეგ დააჭირეთ ჩამრთველ ღილაკს მის გამოსართავად.
- მოხსენით აკუმულატორის ბლოკი სანათიდან.

შენიშვნა: თუ სანათი გამორთულია USB დატენვის პროცესის დროს, შეერთებული USB მოწყობილობა გაგრძელებს დატენვას დაახლოებით 2 საათის განმავლობაში.

⚠ გაფრთხილება: დაკავშირებული მოწყობილობის მუშაობის დრო დამოკიდებულია მოწყობილობასა და EGO აკუმულატორის სიმძლავრეზე.

⚠ გაფრთხილება: არ მოათავსოთ ლურსმანი, მავთული და ა.შ. USB-C პორტში. წინააღმდეგ შემთხვევაში მოკლე ჩართვამ შეიძლება დააზიანოს USB-C პორტი.

საკომუნიკაციო ტექნოლოგიები

ჩვენი დაკავშირებული პროდუქტებისა და სერვისების სრული ასორტიმენტის შესახებ ინფორმაციისთვის, დაკავშირების ინსტრუქციების ჩათვლით, დაასკანირეთ ქვემოთ მოცემული QR კოდი ან ეწვიეთ ბმულს www.egopowerplus.eu/connect.



ტექნიკური მომსახურება

▲ გაფრთხილება: შეკეთებისას გამოიყენეთ მხოლოდ იდენტური სათადარიგო ნაწილები. ნებისმიერი სხვა ნაწილის გამოყენებამ შეიძლება წარმოქმნას საფრთხე ან გამოიწვიოს პროდუქტის დაზიანება. ხელსაწყოს უსაფრთხოდ და გამართულად მუშაობისთვის საჭიროა მისი ყველა შეკეთება და ნაწილის შეცვლა შესრულდეს კვალიფიციური ტექნომსახურების ტექნიკოსის მიერ.

▲ გაფრთხილება: სერიოზული დაზიანებისგან თავის არიდების მიზნით ტექნომსახურებამდე, გაწმენდამდე, მოწყობილობიდან მასალის მოშორებამდე მოხსენით აკუმულატორის ბლოკი ხელსაწყოდან.

ზომადი მოვლის წესი

მოერიდეთ გამხსნელების გამოყენებას ხელსაწყოს პლასტმასის ნაწილების გაწმენდისას. პლასტმასების უმეტესობა ადვილად ზიანდება მათზე სხვადასხვა სახის კომერციული გამხსნელების გამოყენების შედეგად. გამოიყენეთ სუფთა ტილო ჭუჭყის, მტვრის, ზეთის, ცხიმის და სხვ. მოსაცილებლად.

▲ გაფრთხილება: არცერთ შემთხვევაში არ დაუშვათ სამუხრუჭე სითხის, ბენზინის, ნავთობის საფუძველზე დამზადებული პროდუქტების ან სხვა ძლიერი გამხსნელების შეხება პლასტმასის ნაწილებთან. ქიმიურმა ნაერთებმა შესაძლოა დააზიანოს, გაცვითოს და დაშალოს პლასტმასი, რამაც შეიძლება მოგაყენოთ სერიოზული ზიანი.

ხელსაწყოს ტრანსპორტირება

1. გამორთეთ სანათი და მოხსენით აკუმულატორის ბლოკი.
2. დაკვეთ კაუჭი (თუ გამოიყენება) სანათის ფუნდამენტში.
3. წაიღეთ სანათი ზედა სახელურით.

ნივთის შენახვა

1. გამორთეთ სანათი და მოხსენით აკუმულატორის ბლოკი.
2. დაკვეთ კაუჭი (თუ გამოიყენება) სანათის ფუნდამენტში.
3. შეინახეთ ხელსაწყო მშრალ, კარგად განიავებად, ზეგმებისთვის მიუწვდომელ ადგილას. არ შეინახოთ ხელსაწყო სასუქის, ბენზინის და სხვა ქიმიური ნივთიერებების სიახლოვეს.

გარემოს დაცვა



არ მოათავსოთ ელექტრო მოწყობილობა, ნახმარი დამტენი და აკუმულატორი საყოფაცხოვრებო ნაგავში! მიუტანეთ პროდუქტი ნარჩენების ავტორიზირებულ გადამამუშავებელს და უზრუნველყავით ასეთი ნარჩენის განცალკევებულად შეგროვება. ელექტრო ხელსაწყოები უნდა ჩაბარდეს ნარჩენების გადამამუშავებელ ობიექტს.

KA

დეფექტების აღმოჩენა და გამოსწორება

პრობლემა	მიზეზი	პრობლემის გადაჭრის გზა
სანათი არ ჩაირთვება და გამოირთვება მოულოდნელად.	<ul style="list-style-type: none"> აკუმულატორის დამუხტვის დონე დაბალია. აკუმულატორის ბლოკი არ არის სწორად შეერთებული სანათთან. 	<ul style="list-style-type: none"> დატენეთ აკუმულატორის ბლოკი. სწორად შეუერთეთ აკუმულატორის ბლოკი სანათს.
USB მოწყობილობის დატენვა შეუძლებელია USB-C პორტის საშუალებით.	<ul style="list-style-type: none"> მომხმარებელმა არ ჩართო სანათი USB მოწყობილობის დატენვამდე. 	<ul style="list-style-type: none"> სწრაფად დააჭირეთ დენის ჩართვის ღილაკს შუქის ჩასართავად – ეს გაააქტიურებს USB პორტს. მაშინაც კი, თუ სანათი გამორთულია USB დატენვის პროცესში, შეერთებული USB მოწყობილობა გააგრძელებს დატენვას დაახლოებით 2 საათის განმავლობაში.

გარანტია

EGO-ს საგარანტიო პოლიტიკა

გთხოვთ, ეწვიოთ ვებ-გვერდს egopowerplus.eu, და გაეცნოთ EGO-ს საგარანტიო მომსახურების წესებს და პირობებს სრულად.

PROČITAJTE SVA UPUTSTVA!



PROČITAJTE PRIRUČNIK ZA RUKOVOAČA

⚠ UPOZORENJE: Da bi se osigurala sigurnost i pouzdanost, sve popravke i zamene treba da radi kvalifikovani servisni tehničar.

SIGURNOSNI SIMBOLI

Svrha sigurnosnih simbola je da vam skrenu pažnju na moguće opasnosti. Sigurnosni simboli i objašnjenja uz njih zaslužuju vašu pognu pažnju i shvatanje. Simboli upozorenja, sami po sebi, ne eliminišu nikakve opasnosti. Uputstva i upozorenja koja oni daju nisu zamena za odgovarajuće mere sprečavanja nezgoda.

⚠ UPOZORENJE: Obavezno pročitajte i shvatite sva sigurnosna uputstva u ovom Priručniku za rukovoaca, obuhvatajući i sve simbole sigurnosnih upozorenja poput „OPASNOST“, „UPOZORENJE“ i „OPREZ“ pre korišćenja ovog proizvoda. Nepridržavanje svih dole navedenih uputstava može da dovede do strujnog udara, požara i/ili ozbiljne telesne povrede.

	Sigurnosno upozorenje	Mere opreza koje se tiču vaše sigurnosti.
	Pročitajte i shvatite priručnik za rukovoaca	Da bi smanjio rizik od povreda, korisnik pre korišćenja ovog proizvoda mora pročitati i shvatiti priručnik za rukovoaca.
	Svetlosni zrak	Ne gledajte u svetlosni zrak.
	Vruća površina	Rizik od opekotina. Ne dodirujte vruću površinu.
	Klasa III	Zaštita od strujnog udara.
	Oznaka CE	Ovaj proizvod je u skladu sa primenljivim Direktivama EU.

	UKCA	Ovaj proizvod je u skladu sa primenljivim zakonima UK.
	Bluetooth®	Bluetooth® simbol
	WEEE	Otpadni električni proizvodi ne smeju da se odlažu sa otpadom iz domaćinstva. Odnosite ih u ovlašćeni centar za reciklažu.
	Jednosmerna struja	Vrsta ili karakteristike struje
V	Volt	Napon
min	Minuti	Vreme
A	Amperi	Struja
mm	Milimetri	Dužina ili veličina
lm	Lumeni	Svetlosni fluks
h	Sati	Vreme
K	Kelvin	Mera za temperaturu
W	Vat	Snaga

OPŠTA SIGURNOSNA UPOZORENJA

- Svetiljkom rukujte pažljivo.
- Ne usmeravajte svetlosni zrak na ljude ili životinje i nemojte sami da gledate u svetlosni zrak (čak ni iz daljine).
- Ne pokrivajte glavu lampe dok rukujete svetiljkom (glava lampe se zagreva tokom rada i može da izazove opekotine kada se toplota akumulira).

BATERIJE

- Baterija se isporučuje delimično napunjena (da biste osigurali pun kapacitet baterije, bateriju napunite do kraja u punjaču baterije pre prvog korišćenja električnog alata)
- Nemojte koristiti oštećenu bateriju; odmah je treba zameniti.
- Nemojte da rasklapate bateriju.
- Nemojte izlagati alat/bateriju kiši. Izvor svetlosti ove svetiljke nije zamenjiv; kad izvor svetlosti dostigne kraj svog radnog veka, celu svetiljku treba zameniti.

SR

SPECIFIKACIJE

Napon	56 V				
Svetlosni fluks / osvetljenost (3 panela zajedno)	600 - 3000 lm (zavisno od odgovarajuće temperature boje)				
Približno vreme rada (sa EGO baterijom od 56V, 5,0 Ah)	6,5 sati pri najvećoj osvetljenosti, 60 sati pri najmanjoj osvetljenosti.				
Odgovarajuća temperatura boje	Topla bela	Neutralna bela 1	Prirodna bela 2	Hladna bela	Dnevna bela
	2700 K	3300 K	3600 K	4200 K	5000 K
Težina (bez baterije)	1,85 kg				

OPIS

UPOZNAJTE SVOJU BEŽIČNU SVETILJKU

(slika A1)

1. Ručka
2. Izdignuta rebra
3. Glavni LED panel (unutra)
4. Transparentni poklopac (sočivo)
5. Periferni LED panel (unutra)
6. Dugme za otključavanje baterije
7. Reza
8. USB-C port
9. Mehanizam za izbacivanje baterije
10. Osnova
11. Kukica
12. Rupa za montiranje na tronožac
13. Dugme za podešavanje osvetljenja
14. Dugme za podešavanje temperature boje
15. Dugme napajanja
16. Dugme za režim

POPIS PAKOVANJA (SLIKA A1)

UKOVANJE

⚠ UPOZORENJE: Ne koristite nikakve dodatke ili pribor koje nije preporučio proizvođač ovog proizvoda. Upotreba dodataka ili pribora koji nisu preporučeni može da dovede do ozbiljne telesne povrede.

SR

Pre svake upotrebe pregledajte čitav proizvod radi oštećenih, nedostajućih ili labavih delova poput vijaka, navrtanja, zavrtnja, kapica itd. Čvrsto zategnite sve spojeve

i kapice i ne rukujte ovih proizvodom dok svi nedostajući ili oštećeni delovi ne budu zamenjeni.

PRIMENA

Ovaj proizvod možete koristiti za široko osvetljavanje i osvetljavanje određenog područja.

SPAJANJE/ODVAJANJE BATERIJE (slika B)

Upotrebljavajte samo baterije i punjače proizvođača EGO navedene na slici A2.

Baterije potpuno napunite pre prve upotrebe.

Postavljanje

Poravnajte rebra baterije sa prorezima za montiranje i pritisnite bateriju nadole dok ne čujete „klik“.

Skidanje

Pritisnite dugme za otključavanje baterije i izvucite bateriju.

B1-1	Rebro baterije	B1-2	Prorez za montiranje
B1-3	Dugme za otpuštanje baterije		

UKOVANJE KONTROLNIM INTERFEJSOM

(slika C)

C1-1	Dugme napajanja	C1-2	Dugme za podešavanje osvetljenja
C1-3	Dugme za podešavanje temperature boje	C1-4	Dugme za režim

Dugme napajanja

Kratko pritisnite dugme napajanja da biste uključili svetiljku. Ponovo kratko pritisnite dugme napajanja da biste isključili svetiljku.

Podešavanje osvetljenosti

Postoji pet nivoa osvetljenosti: 1 - 5 (600 - 3000 lm).

- Pritisnite dugme „+“ da biste povećali osvetljenost i pritisnite dugme „-“ da biste smanjili osvetljenost.
- Kad uključite svetiljku, osvetljenost će biti ista kao posljednji put kad ste je koristili.

Podešavanje temperature boje

Možete podesiti temperaturu boje svetla prema ukusu/ potrebama.

- Pritisnite dugme „“ da biste prelazili između sledećih postavki:
 - Toplo belo svetlo koje vuče na toplije tonove,
 - Toplo belo svetlo koje vuče na hladnije tonove,
 - Inkandescentno svetlo,
 - Toplo žuto svetlo
- Kad uključite svetiljku, temperatura boje će biti ista kao posljednji put kad ste je koristili.

Izbor režima

Bilo koji LED panel (ili kombinacija LED panela) se može uključiti/isključiti po želji.

- Pritisnite dugme „Mode“ da biste prelazili između sledećih režima:
 - Režim područja: sva tri LED panela su osvetljena,
 - Režim zadatka: samo glavni (centralni) LED panel je osvetljen,
 - Režim ambijenta: samo dva periferna LED panela su osvetljena.
- Kad uključite svetiljku, režim osvetljenja će biti isti kao posljednji put kad ste je koristili.
- Pritisnite i držite dugme „MODE“ tokom 3 sekunde i svetlo će preći u bljeskajući „SOS“ režim. Ponovo pritisnite dugme „MODE“ i svetlo će se vratiti na prethodnu postavku osvetljenosti i izbor panela.

NAPOMENA: U „SOS“ režimu, sva 3 LED panela će bljeskati, čak i ako su pre aktiviranja „SOS“ režima samo neki od LED panela bili uključeni.

NAPOMENA: Kad temperatura dosegne 100 °C, glavni (centralni) LED panel će se isključiti i samo dva periferna LED panela će se uključiti i ući u režim ambijenta.

KORIŠĆENJE SVETILJKE (slika F1-F3)

⚠ UPOZORENJE: Osigurajte da je svetiljka bezbedno instalirana da bi se sprečila opasnost od pada predmeta. Nepoštovanje ovog uputstva može izazvati ozbiljne telesne povrede.

- **Da biste okačili svetiljku**, izvucite kuke koje se nalaze u osnovi jedinice i okačite svetiljku naopako. Širina kuke je 1,7 inča (44 mm). **Vodite računa da predmet na koji je svetiljka okačena bude dovoljno čvrst da izdrži ukupnu težinu svetiljke i baterije.**
- **Da biste montirali svetiljku na tronožac** (nije priložen), pričvrstite vijak tronožca na rupu za montiranje na tronožac na donjem delu osnove. Osnova ima rupu sa navojem 1/4"-20. **Vodite računa da tronožac bude postavljen na ravnu horizontalnu površinu.**

⚠ UPOZORENJE: Vodite računa da tronožac bude dovoljno čvrst da izdrži ukupnu težinu svetiljke i baterije.

- Za prenosivo osvetljenje, nosite svetlo za gornju dršku (slika D3).

NAPAJANJE USB UREĐAJA (slika E)

E-1	USB-C port
-----	------------

USB-C port omogućava punjenje na 5 volti jednosmerne struje pri ukupno 1,5 ampera za vaše USB uređaje.

- Instalirajte bateriju u svetiljku.
- Pritisnite dugme napajanja da biste uključili svetiljku.
- Umetnite jedan kraj USB-C kabla (nije priložen) u USB-C port a drugi kraj u uređaj koji treba napajati ili puniti. Svetiljka će automatski početi da puni/napaja uređaj.
- Kad svetiljka nije u upotrebi, odvojite uređaje od svetiljke a zatim pritisnite dugme napajanja da biste je isključili.
- Uklonite bateriju iz svetiljke.

NAPOMENA: Ako se svetiljka isključi tokom procesa USB punjenja, povezani USB uređaj će nastaviti da se puni oko 2 sata.

⚠ UPOZORENJE: Dužina napajanja povezanog uređaja zavisi od uređaja i kapaciteta EGO baterije.

⚠ UPOZORENJE: Ne ubacujte eksere, žicu itd. u USB-C port. U suprotnom, kratak spoj može oštetiti USB-C port.

KOMUNIKACIONA TEHNOLOGIJA

Za informacije o celoj paleti naših povezanih uređaja i usluga, obuhvatajući i uputstva za povezivanje, skenirajte QR kod ispod ili posetite www.egopowerplus.eu/connect.



ZAŠTITA ŽIVOTNE SREDINE



Ne odlažite električnu opremu, potrošene baterije i punjače u kućni otpad! Odnosite ovaj proizvod u ovlašćeni pogon za reciklažu ili ga odvojite od ostalog smeća radi zasebnog prikupljanja. Električni alati moraju se odneti u ekološki prihvatljiv pogon za reciklažu.

ODRŽAVANJE

⚠ UPOZORENJE: Tokom servisiranja, koristite samo identične rezervne delove. Upotreba bilo kakvih drugih delova može da dovede do opasnosti ili da izazove oštećenje proizvoda. Da bi se osigurala sigurnost i pouzdanost, sve popravke treba da radi kvalifikovani servisni tehničar.

⚠ UPOZORENJE: Da biste sprečili ozbiljne telesne povrede, izvadite bateriju iz alata pre servisiranja, čišćenja ili uklanjanja prljavštine sa jedinice.

OPŠTE ODRŽAVANJE

Izbegavajte korišćenje rastvarača kada čistite plastične delove. Većina plastike je podložna oštećenjima od raznih tipova komercijalnih rastvarača i može se oštetiti njihovom upotrebom. Koristite čistu krpu da uklonite zemlju, prašinu, ulje, masnoću itd.

⚠ UPOZORENJE: Nemojte ni u kom trenutku dozvoliti da kočiona tečnost, benzin, proizvodi na bazi benzina, penetraciono ulje itd. dođu u kontakt sa plastičnim delovima. Hemikalije mogu da oštete, oslabe ili unište plastiku, što može da dovede do ozbiljne telesne povrede.

TRANSPORTOVANJE JEDINICE

1. Isključite svetiljku i izvadite bateriju.
2. Sklopite kuku (ako je bila korišćena) nazad u osnovu svetiljke.
3. Nosite svetiljku koristeći gornju dršku.

SKLADIŠTENJE JEDINICE

1. Isključite svetiljku i izvadite bateriju.
2. Sklopite kuku (ako je bila korišćena) nazad u osnovu svetiljke.
3. Skladištite svetiljku na suvom, dobro provetrenom mestu, van domašaja dece. Ne skladištite svetiljku na ili pored đubriva, benzina ili drugih hemikalija.

REŠAVANJE PROBLEMA

PROBLEM	UZROK	REŠENJE
Svetiljka neće da se uključi ILI se neočekivano isključuje.	<ul style="list-style-type: none">Nizak nivo napunjenosti baterije.Baterija nije pravilno spojena na svetiljku.	<ul style="list-style-type: none">Napunite bateriju.Ispravno stavite bateriju u svetiljku.
Nije moguće puniti USB uređaj preko USB-C porta.	<ul style="list-style-type: none">Korisnik nije uključio svetiljku pre punjenja USB uređaja.	<ul style="list-style-type: none">Kratko pritisnite dugme za napajanje da biste uključili svetiljku – ovo će aktivirati USB port. Čak i ako se svetiljka isključi tokom procesa USB punjenja, povezani USB uređaj će nastaviti da se puni oko 2 sata.

GARANCIJA

EGO POLITIKA GARANCIJE

Posetite veb-lokaciju egopowerplus.eu za potpune uslove i odredbe EGO politike garancije.

PROČITAJTE UPUTSTVO U CIJELOSTI!



PROČITAJTE KORISNIČKI PRIRUČNIK.

⚠ UPOZORENJE: Radi osiguranja sigurnosti i pouzdanosti, sve popravke i zamjene treba obavljati kvalifikovani servisni tehničar.

SIGURNOSNI SIMBOLI

Svrha sigurnosnih simbola je skretanje pažnje na moguće opasnosti. Sigurnosni simboli i njihova objašnjenja zahtijevaju vašu potpunu pažnju i razumijevanje. Simboli upozorenja sami po sebi ne isključuju opasnost. Uputstva i upozorenja koja pružaju nisu zamjena za propisne mjere za prevenciju nesreća.

⚠ UPOZORENJE: Prije upotrebe ovog proizvoda pobrinite se da sva sigurnosna uputstva u ovom korisničkom priručniku, uključujući sve sigurnosne simbole kao što su "OPASNOST," "UPOZORENJE," i "OPREZ" pročitate s razumijevanjem. Zanemarivanje svih uputstava navedenih u nastavku može rezultirati strujnim udarom, požarom i/ili teškim tjelesnim povredama.

	Simbol upozorenja	Mjere opreza koje se odnose na vašu sigurnost.
	S razumijevanjem pročitajte korisnički priručnik.	Radi smanjenja opasnosti od povreda, prije upotrebe ovog proizvoda korisnik treba s razumijevanjem pročitati ovaj korisnički priručnik.
	Svjetlosni snop	Nemojte zuriti u svjetlosni snop.
	Vruća površina	Opasnost od opekotina. Nemojte dodirivati vruću površinu.
	Klasa III	Zaštita od strujnog udara.
	CE	Ovaj proizvod je u skladu s primjenjivim direktivama EU.

	UKCA	Ovaj proizvod je u skladu s važećim zakonodavstvom Velike Britanije.
	Bluetooth®	Bluetooth® simbol
	WEEE	Otpadni električni proizvodi ne smiju se odlagati s otpadom iz domaćinstva. Odnosite ih u ovlašteni centar za reciklažu.
	Istosmjerna struja	Vrsta ili karakteristike struje
V	Volt	Napon
min	Minute	Vrijeme
A	Amper	Struja
mm	Milimetri	Dužina ili veličina
lm	Lumeni	Svjetlosni tok
h	Sati	Vrijeme
K	Kelvin	Mjerenje za temperaturu
W	Vat	Snaga

OPĆA SIGURNOSNA UPOZORENJA

- Pažljivo rukujte svjetiljkom.
- Svjetlosni snop nemojte usmjeravati na osobe niti životinje i nemojte zuriti u svjetlosni snop (čak ni iz daljine).
- Nemojte pokrivati glavu svjetiljke dok svjetiljka radi (glava svjetiljke zagrijava se tokom rada, a nakupljanje topline može uzrokovati opekotine).

BATERIJE

- Baterija se isporučuje djelimično napunjena (kako biste osigurali potpun kapacitet baterije, prije prve upotrebe električnog alata u cijelosti napunite bateriju u punjaču baterije).
- Nemojte upotrebljavati bateriju ako je oštećena; potrebno ju je odmah zamijeniti.
- Nemojte rastavljati bateriju.
- Alat/bateriju nemojte izlagati kiši. Sijalica ove svjetiljke ne može se mijenjati; kada sijalica dostigne kraj radnog vijeka, treba zamijeniti cijelu svjetiljku.

TEHNIČKI PODACI

Napon	56 V ---				
Svjetlosni tok/svjetlina (3 panela u kombinaciji)	600 – 3000 lm (zavisi od korelirane temperature boje)				
Približno vrijeme rada (s EGO baterijom od 56V, 5,0 Ah)	6,5 sati pri najvećoj svjetlini, 60 sati pri najnižoj svjetlini.				
Korelirana temperatura boje	Topla bijela	Neutralna bijela 1	Prirodno bijela 2	Hladna bijela	Dnevna bijela
	2700 K	3300 K	3600 K	4200 K	5000 K
Masa (bez kompleta baterija)	1,85 kg				

OPIS

UPOZNAJTE SVOJU AKUMULATORSKU SVJETILJKU (sl. A1)

1. Ručka
2. Podignuta rebra
3. Glavni LED panel (unutra)
4. Prozirni poklopac (leće)
5. Periferni LED panel (unutra)
6. Dugme za oslobađanje baterije
7. Bravica
8. USB-C priključak
9. Mehanizam za izbacivanje baterije
10. Postolje
11. Kuka
12. Rupa za montažu stativa
13. Dugme za podešavanje svjetline
14. Dugme za podešavanje temperature boje
15. Dugme napajanja
16. Dugme režima rada

SADRŽAJ PAKOVANJA (SL. A1)

RAD

⚠ UPOZORENJE: Nemojte upotrebljavati priključke ili pribor koje nije preporučio proizvođač ovog proizvoda. Upotreba nepreporučenih priključaka ili pribora može rezultirati teškim tjelesnim povredama.

Prije svake upotrebe pregledajte cijeli proizvod i provjerite ima li oštećenih dijelova, dijelova koji nedostaju ili otpuštenih dijelova, kao što su vijci, matice, osovinice, kapice, itd. Dobro pritegnite sve pričvrstne elemente i kapice i nemojte upotrebljavati ovaj proizvod dok ne postavite sve dijelove koji nedostaju ili zamijenite sve oštećene dijelove.

PRIMJENA

Ovaj proizvod možete koristiti za reflektorsko osvjetljenje i osvjetljenje prostora.

POSTAVLJANJE/SKIDANJE KOMPLETA BATERIJA (sl. B)

Proizvod upotrebljavajte samo s EGO kompletima baterija i punjačima koji su navedeni na sl. A2.

Komplet baterija potpuno napunite prije prve upotrebe.

Postavljanje

Poravnajte kontakte baterije s montažnim utorima i pritisnite komplet baterija prema dolje dok ne začujete zvuk klikanja.

Skidanje

Pritisnite dugme za oslobađanje baterije i izvucite komplet baterija.

B1-1	Priključak baterije	B1-2	Montažni utor
B1-3	Dugme za oslobađanje baterije		

RUKOVANJE UPRAVLJAČKIM SUČELJEM (sl. C)

C1-1	Dugme napajanja	C1-2	Dugme za podešavanje svjetline
C1-3	Dugme za podešavanje temperature boje	C1-4	Dugme režima rada

Dugme napajanja

Za UKLJUČIVANJE svjetiljke kratko pritisnite dugme napajanja.

Za ISKLJUČIVANJE svjetiljke ponovo kratko pritisnite dugme napajanja.

Podešavanje svjetline

Postoji pet nivoa svjetline: 1 – 5 (600 lm – 3000 lm).

- Za povećanje postavke svjetline pritisnite dugme "+", a za smanjenje postavke svjetline pritisnite dugme "-".
- Kada uključite svjetiljku, svjetlina će biti na istoj postavci koju ste upotrebljavali prethodni put.

Podešavanje temperature boje

Temperaturu boje svjetlosti možete podesiti prema vašem ukusu/potrebama.

- Za prebacivanje između sljedećih postavki pritisnite dugme "☉ 1.2":
 - Toplo bijelo svjetlo s tendencijom ka toplijim tonovima,
 - Toplo bijelo svjetlo s tendencijom prema hladnijim tonovima,
 - Svjetlo sijalice sa žarnom niti
 - Toplo žuto svjetlo
- Kada uključite svjetiljku, temperatura boje će biti na istoj postavci koju ste upotrebljavali prethodni put.

Odabir režima rada

LED panel (ili kombinaciju LED panela) možete uključiti/isključiti po želji.

- Za prebacivanje između sljedećih režima rada pritisnite dugme "Režim rada":
 - Režim rada za područje: svijetle sva tri LED panela,
 - Režim rada za zadatke: svijetli samo glavni (centralni) LED panel,
 - Režim rada za okruženje: svijetle samo dva periferna LED panela.
- Kada uključite svjetiljku, režim rada svjetiljke će biti na istoj postavci koju ste upotrebljavali prethodni put.

- Pritisnite dugme "REŽIM RADA" i držite ga pritisnutim duže od 3 sekunde i svjetiljka će se prebaciti u režim treperenja "SOS". Ponovo pritisnite dugme "REŽIM RADA" i svjetiljka će se vratiti na prethodnu postavku svjetline i odabir panela.

NAPOMENA! U "SOS" režimu rada sva 3 LED panela trepere, čak i ako su samo neki od LED panela bili uključeni prije aktivacije "SOS" režima rada.

NAPOMENA! Kada temperatura dostigne 100 °C, glavni (centralni) LED panel će se isključiti, a bit će uključena samo dva periferna LED panela za ulazak u režim rada za okruženje.

UPOTREBA SVJETILJKE (sl. F1-F3)

⚠ UPOZORENJE: Provjerite je li svjetiljka čvrsto postavljena tako da nema opasnosti od pada predmeta. Zanimarivanje ovih uputa može rezultirati teškim tjelesnim povredama.

- **Za vješanje svjetiljke** izvucite kuke koje se nalaze u postolju jedinice i objesite svjetiljku naopako. Širina kuke je 44 mm (1,7 in). **Provjerite je li predmet na koji je obješena svjetiljka dovoljno čvrst da izdrži ukupnu masu svjetiljke i kompleta baterija.**
- **Za postavljanje svjetiljke na stativ** (nije u sadržaju isporuke), učvrstite vijak stativa u rupu za montažu stativa na donjoj strani postolja. Postolje ima rupu s navojem od 1/4"-20. **Vodite računa da stativ postavite na ravnu površinu.**

⚠ UPOZORENJE! Provjerite je li stativ dovoljno čvrst da izdrži ukupnu masu svjetiljke i kompleta baterija.

- Za prenosivo osvjetljenje nosite svjetiljku za gornju ručku (sl. D3).

NAPAJANJE USB UREDAJA (sl. E)

E-1	USB-C priključak
-----	------------------

USB-C priključak omogućuje punjenje istosmjernom strujom od 5 V uz kombinovanu potrošnju energije od 1,5 A za USB uređaje.

- Stavite komplet baterija u svjetiljku.
- Za UKLJUČIVANJE svjetiljke pritisnite dugme napajanja.
- Priključite jedan kraj USB-C kabela (nije u sadržaju isporuke) u USB-C priključak, a drugi kraj u uređaj koji želite napajati ili puniti. Svjetiljka će automatski početi puniti/napajati uređaj.

- Kada se svjetiljka ne upotrebljava, isključite uređaje iz svjetiljke, a zatim pritisnite dugme napajanja da isključite svjetiljku.
- Uklonite komplet baterija iz svjetiljke.

NAPOMENA! Ako je svjetiljka isključena tokom procesa USB punjenja, povezani USB uređaj će nastaviti s punjenjem oko 2 sata.

⚠ UPOZORENJE! Vrijeme rada priključenog uređaja zavisi od uređaja i kapaciteta EGO baterije.

⚠ UPOZORENJE! U USB priključak nemojte umetati eksere, žice i sl. U suprotnom, kratki spoj može oštetiti USB priključak.

KOMUNIKACIJSKA TEHNOLOGIJA

Za informacije o cijelom nizu povezanih proizvoda i usluga, uključujući upute za povezivanje, skenirajte QR kod ispod ili posjetite www.egopowerplus.eu/connect.



ODRŽAVANJE

⚠ UPOZORENJE: Kada obavljate radove servisiranja, upotrebljavajte samo identične zamjenske dijelove. Upotreba drugih dijelova može uzrokovati opasnost ili oštećenje proizvoda. Radi osiguranja sigurnosti i pouzdanosti, sve popravke treba obavljati kvalifikovani servisni tehničar.

⚠ UPOZORENJE: Prije servisiranja, čišćenja ili uklanjanja materijala s jedinice uklonite komplet baterija iz alata da izbjegnute teške tjelesne povrede.

OSNOVNO ODRŽAVANJE

Kada čistite plastične dijelove, izbjegavajte upotrebljavati rastvore. Mnoge plastike mogu se oštetiti različitim vrstama komercijalnih rastvora i mogu se oštetiti njihovom upotrebom. Za uklanjanje prljavštine, prašine, ulja, masti i sl. upotrebljavajte čistu krpu.

⚠ UPOZORENJE: Nemojte nikada dozvoliti da kočione tekućine, benzin, proizvodi na bazi nafte, penetrirajuća ulja i sl., dođu u kontakt s plastičnim dijelovima. Hemikalije mogu oštetiti, oslabiti ili uništiti plastiku, što može rezultirati teškim tjelesnim povredama.

TRANSPORT JEDINICE

1. Isključite svjetiljku i izvadite komplet baterija.
2. Preklopite kuku (ako se upotrebljava) nazad u postolje svjetiljke.
3. Nosite svjetiljku za gornju ručku.

SKLADIŠTENJE JEDINICE

1. Isključite svjetiljku i izvadite komplet baterija.
2. Preklopite kuku (ako se upotrebljava) nazad u postolje svjetiljke.
3. Svjetiljku skladištite na suhom, dobro prozračenom mjestu izvan dohvata djece. Svjetiljku nemojte skladištiti na gnojivima, benzinu ili drugim hemikalijama niti u njihovoj blizini.

ZAŠTITA ŽIVOTNE SREDINE



Električnu opremu, iskorištenu bateriju i punjač ne odlažite u kućni otpad! Ovaj proizvod odnesite u ovlašteni centar za reciklažu i time omogućite odvojeno sakupljanje. Električne alate potrebno je vratiti u ekološki prihvatljiv pogon za reciklažu.

OTKLANJANJE PROBLEMA

PROBLEM	UZROK	RJEŠENJE
Svjetiljka se ne uključuje ili se neočekivano isključuje.	<ul style="list-style-type: none">▪ Nizak nivo napunjenosti baterije.▪ Komplet baterija nije pravilno pričvršćen na svjetiljku.	<ul style="list-style-type: none">▪ Napunite komplet baterija.▪ Propisno pričvrstite komplet baterija na svjetiljku.
USB uređaj ne može se puniti putem USB-C priključka.	<ul style="list-style-type: none">▪ Korisnik nije uključio svjetiljku prije punjenja USB uređaja.	<ul style="list-style-type: none">▪ Kratko pritisnite dugme napajanja da uključite svjetiljku – time ćete aktivirati USB priključak. Čak i ako je svjetiljka isključena tokom procesa USB punjenja, povezani USB uređaj će nastaviti s punjenjem oko 2 sata.

GARANCIJA

POLITIKA GARANCIJE PROIZVOĐAČA EGO

Za sve odredbe i uslove politike garancije proizvođača EGO posjetite internetsku stranicu egopowerplus.eu.



استكشاف الأعطال وإصلاحها

المشكلة	السبب	الحل
المصباح لا يضيء أو ينطفئ بشكل غير متوقع.	<ul style="list-style-type: none"> مستوى شحن البطارية منخفض. مجموعة البطارية غير مركبة في المصباح بشكل صحيح. 	<ul style="list-style-type: none"> اشحن مجموعة البطارية. قم بتوصيل مجموعة البطارية في المصباح بشكل صحيح.
لا يمكن شحن جهاز USB عبر منفذ USB-C.	<ul style="list-style-type: none"> لم يتم المستخدم بتشغيل المصباح قبل شحن جهاز USB. 	<ul style="list-style-type: none"> اضغط لوهلة قصيرة على زر الطاقة لتشغيل المصباح - سيؤدي ذلك إلى تفعيل منفذ USB. حتى لو تم إيقاف تشغيل المصباح أثناء عملية شحن USB، فسيستمر جهاز USB المتصل في الشحن لمدة ساعتين تقريبًا.

الضمان

سياسة ضمان EGO

تفضل بزيارة الموقع الإلكتروني egopowerplus.eu للتعرف على الشروط والأحكام الكاملة الخاصة بسياسة ضمان EGO.

حماية البيئة

لا تتخلص من المعدات الكهربائية أو البطارية المستهلكة أو الشاحن في النفايات المنزلية! بل توجه بهذا المنتج إلى مركز إعادة تدوير معتمد ليكون متاحًا للفرز بشكل منفرد. تجب إعادة الآلات الكهربائية إلى مرفق إعادة تدوير صديق للبيئة.



تكنولوجيا الاتصالات

لتتعرف على المعلومات الخاصة بالمجموعة الكاملة من المنتجات والخدمات القابلة للاتصال، بما في ذلك تعليمات تنفيذ الاتصال، يرجى مسح رمز الاستجابة السريعة (QR) أدناه أو تفضل بزيارة الموقع الإلكتروني www.egopowerplus.eu/connect.



الصيانة

⚠ تحذير: استخدم فقط قطع غيار أصلية عند إجراء أعمال الصيانة. لأن استخدام أي أجزاء أخرى قد ينشأ عنه خطر أو يتسبب في تعرض المنتج للتلف. لضمان السلامة والاعتمادية، يجب تنفيذ جميع أعمال الإصلاح من قبل فني خدمة مؤهل.

⚠ تحذير: لمنع التعرض لإصابات شخصية خطيرة، اخلع مجموعة البطارية من الآلة قبل إجراء أعمال الصيانة، أو التنظيف، أو إزالة المواد من الوحدة.

الصيانة العامة

تجنب استخدام المنظفات عند تنظيف الأجزاء البلاستيكية. غالبية المكونات البلاستيكية تكون سريعة التآثر بالأنواع المختلفة للمنظفات الموجودة بالسوق، وقد تتلف نتيجة استخدامها عليها. استخدم قطعة قماش نظيفة لإزالة الأوساخ والأتربة والزيت والشحم وما شابههم.

⚠ تحذير: لا تسمح في أي وقت من الأوقات بملامسة سوائل الفرامل أو البنزين أو المنتجات القائمة على البترول أو الزيت المتغلغل أو ما شابههم للأجزاء البلاستيكية. لأن المواد الكيميائية قد تتسبب في تلف الأجزاء البلاستيكية أو وضعفها أو تدميرها، وهو ما قد يؤدي إلى وقوع إصابات خطيرة.

نقل الوحدة

1. أطفئ المصباح واخلع مجموعة البطارية.
2. قم بطي الخطاف (إذا كنت تستخدمه) مرة أخرى في قاعدة المصباح.
3. احمل المصباح من المقبض العلوي.

تخزين الوحدة

1. أطفئ المصباح واخلع مجموعة البطارية.
2. قم بطي الخطاف (إذا كنت تستخدمه) مرة أخرى في قاعدة المصباح.
3. خزن المصباح في منطقة جافة جيدة التهوية بعيدًا عن متناول أيدي الأطفال. لا تقم بتخزين المصباح على الأسمدة أو البنزين أو المواد الكيميائية الأخرى، أو بجوارها.

- **تطبيق المصباح،** اسحب الخطاطيف الموجودة في قاعدة الوحدة، وعلق المصباح مقلوباً رأساً على عقب. عرض الخطاف 1.7 بوصة (44 مم). تأكد من أن الجسم الذي تم تطبيق المصباح عليه قوي بما يكفي لدعم الوزن المشترك للمصباح ومجموعة البطارية.
- **لتركيب المصباح على حامل ثلاثي القوائم (غير مرفق)،** قم بتثبيت مسمار الحامل ثلاثي القوائم في فتحة تثبيت الحامل ثلاثي القوائم في الجزء السفلي من القاعدة. تتميز القاعدة بفتحة ذات سن ملولب 1/4"-20. تأكد من وضع الحامل ثلاثي القوائم على سطح مستوي.

- ▲ **تحذير:** تأكد من أن الحامل ثلاثي القوائم قوي بما يكفي لدعم الوزن المشترك للمصباح ومجموعة البطارية.
- للإضاءة المحمولة، احمل المصباح من المقبض العلوي (الشكل D3).

تشغيل أجهزة USB (الشكل E)

E-1	منفذ USB-C
-----	------------

- يقدم منفذ USB-C طاقة شحن بقدرة 5 فولت تيار مستمر عند توصيل أجهزة استهلاك يصل استهلاكها مجتمعة إلى 1.5 أمبير لأجهزة USB الخاصة بك.
- قم بتركيب مجموعة بطارية في مصباح الإضاءة.
- اضغط على زر الطاقة لتشغيل المصباح.
- أدخل أحد طرفي كبل USB-C (غير مرفق) في منفذ USB-C والطرف الآخر في الجهاز الذي يحتاج إلى التشغيل أو الشحن. سيبدأ المصباح في شحن/تشغيل الجهاز تلقائياً.
- عندما لا يكون المصباح قيد الاستخدام، أفضل الأجهزة عن المصباح، ثم اضغط على زر الطاقة لإيقاف تشغيله.
- اخلع مجموعة البطارية من المصباح.
- **ملاحظة:** لو تم إيقاف تشغيل المصباح أثناء عملية شحن USB، فسيستمر جهاز USB المتصل في الشحن لمدة ساعتين تقريباً.
- ▲ **تحذير:** يعتمد وقت تشغيل الجهاز المتصل على الجهاز وسعة بطارية EGO.
- ▲ **تحذير:** لا تقم بإدخال مسمار أو سلك أو ما شابه في منفذ USB-C. وإلا، فقد يحدث ماس كهربائي يؤدي إلى تلف منفذ USB-C.

تعديل مستوى السطوع

- هناك 5 مستويات سطوع: 1 - 5 (600 لومن - 3000 لومن).
- اضغط على الزر "+" لزيادة السطوع، واضغط على الزر "-" لتقليل السطوع.
- عند تشغيل المصباح، يتم تفعيل مستوى السطوع نفسه الذي كان مستخدماً آخر مرة.

ضبط درجة حرارة اللون

- يمكنك ضبط درجة حرارة لون المصباح وفقاً لتفضيلاتك أو احتياجاتك.
- اضغط على الزر "o" للتبديل بين الإعدادات التالية:
 - ضوء أبيض دافئ مع ميل نحو الدرجات الأكثر دفئاً،
 - ضوء أبيض دافئ مع ميل نحو الدرجات الأكثر برودة،
 - ضوء ساطع،
 - ضوء أصفر دافئ
- عند تشغيل المصباح، يتم تفعيل مستوى درجة حرارة اللون نفسه الذي كان مستخدماً آخر مرة.

اختيار الوضع

- يمكن تشغيل/إيقاف تشغيل لوحة LED (أو مجموعة من لوحات LED) بحسب الرغبة.
- اضغط على الزر "Mode" للتحديد بين الأوضاع التالية:
 - وضع Area (المنطقة): إضاءة جميع لوحات LED الثلاثة،
 - وضع Task (المهمة): إضاءة لوحة LED الرئيسية (المركزية) فقط،
 - وضع Ambiance (البيئة المحيطة): إضاءة لوحتي LED الطرفيتين فقط،
- عند تشغيل المصباح، يتم تفعيل وضع الإضاءة نفسه الذي كان مستخدماً آخر مرة.
- اضغط مع التثبيت على الزر "MODE" (الوضع) لمدة 3 ثوانٍ وسيتحول المصباح إلى وضع الاستغاثة الواض "SOS". اضغط على زر "MODE" (الوضع) مرة أخرى وسيعود المصباح إلى وضع السطوع السابق واختيار اللوحات المحدد.
- **ملاحظة:** في وضع الاستغاثة "SOS"، تومض جميع لوحات LED الثلاثة، حتى لو كانت بعض لوحات LED فقط قيد التشغيل قبل تفعيل وضع الاستغاثة "SOS".

- **ملاحظة:** عندما تصل درجة الحرارة إلى 100 درجة مئوية، سيتم إيقاف تشغيل لوحة LED الرئيسية (المركزية)، وسيتم تشغيل لوحتي LED الطرفيتين فقط للدخول إلى وضع Ambiance (البيئة المحيطة).

استخدام المصباح (الشكل F1-F3)

- ▲ **تحذير:** تأكد من تثبيت المصباح بشكل آمن لمنع خطر سقوطه. لأن عدم اتباع التعليمات قد يؤدي إلى وقوع إصابات بدنية خطيرة.

المواصفات

الجهد الكهربائي					56 فولت ---
تدفق الضوء/السطوع (الألواح الضوئية الثلاثة مجتمعة)					600 - 3000 لومن (يعتمد على درجة حرارة اللون المترابطة)
متوسط مدة التشغيل (مع بطارية EGO بجهد 56 فولت وسعة 5.0 أمبير في الساعة)					6.5 ساعات عند أعلى سطوع، 60 ساعة عند أدنى سطوع.
أبيض دافئ	أبيض محايد 1	أبيض طبيعي 2	أبيض بارد	ضوء النهار الأبيض	درجة حرارة اللون المترابطة
2700 K	3300 K	3600 K	4200 K	5000 K	
الوزن (من دون وحدة البطارية)					1.85 كجم

الوصف

تعرف على مصباح الإضاءة اللاسلكي (الشكل A1)

1. المقبض
2. تضييقات بارزة
3. لوحة LED الرئيسية (في الداخل)
4. غطاء شفاف (العنسات)
5. لوحة LED الطرفية (في الداخل)
6. زر تحرير البطارية
7. لسان
8. منفذ USB-C
9. آلية إخراج البطارية
10. القاعدة
11. خطاف
12. فتحة التثبيت على الحامل ثلاثي القوائم
13. زر تعديل السطوع
14. زر ضبط درجة حرارة اللون
15. زر الطاقة
16. زر MODE (الوضع)

قائمة المحتويات (الشكل A1)

التشغيل

⚠ تحذير: لا تستخدم أي مرققات أو ملحقات سوى تلك الموصى بها من قبل الشركة الصانعة لهذا المنتج. لأن استخدام مرققات أو ملحقات غير موصى بها قد يؤدي إلى وقوع إصابات بدنية خطيرة. قبل كل استخدام، افحص المنتج بأكمله بحثًا عن الأجزاء التالفة أو المفقودة أو المفككة، مثل المسامير الملولبة والصواميل والمسامير والأغطية وما شابه. اربط جميع عناصر التثبيت والأغطية بإحكام، ولا تقم بتشغيل هذا المنتج إلا بعد استبدال جميع الأجزاء المفقودة أو التالفة.

الاستخدامات

يمكنك استخدام هذا المنتج للإضاءة العامة وإضاءة منطقة العمل.

تركيب/خلع مجموعة البطارية (الشكل B)

لا تستخدم الآلة إلا مع مجموعات بطارية وشواحن EGO المدرجة في الشكل A2.

اشحن البطارية بالكامل قبل الاستخدام لأول مرة.

للتثبيت

قم بمحاذاة دعائم البطارية مع فتحات التركيب، واضغط على مجموعة البطارية لأسفل إلى أن تسمع صوت "نقرة".

للخلع

اضغط لأسفل على زر تحرير البطارية، واسحب مجموعة البطارية للخارج.

B1-1	دعامة البطارية	B1-2	فتحة التركيب
B1-3	زر تحرير البطارية		

تشغيل واجهة التحكم (الشكل C)

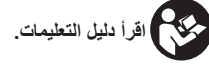
C1-1	زر الطاقة	C1-2	زر تعديل السطوع
C1-3	زر ضبط درجة حرارة اللون	C1-4	زر MODE (الوضع)

زر الطاقة

اضغط على زر الطاقة لوهلة قصيرة لتشغيل المصباح.

اضغط على زر الطاقة لوهلة قصيرة مرة أخرى لإيقاف تشغيل المصباح.

اقرأ جميع التعليمات!



اقرأ دليل التعليمات.

⚠ تحذير: لضمان السلامة والاعتمادية، يجب تنفيذ جميع أعمال الإصلاح واستبدال الأجزاء من قبل فني خدمة مؤهل.

رموز السلامة

الغرض من رموز السلامة هو جذب انتباهك إلى المخاطر المحتملة. رموز السلامة والشروح المصاحبة لها تستحق اهتمامك وفهمك الدقيق. تحذيرات كل رمز، بنفسها، لا تمنع وقوع أي خطر. التعليمات والتحذيرات التي تمنحك إياها لا تعد بديلاً عن تطبيق الإجراءات الملائمة لمنع وقوع الحوادث.

⚠ تحذير: احرص على قراءة وفهم جميع تعليمات السلامة في دليل التشغيل هذا، بما في ذلك جميع رموز تنبيهات السلامة، مثل "خطر"، و**تحذير**، و**تنبيه** قبل استخدام هذا المنتج. عدم اتباع جميع التعليمات الواردة أدناه قد يؤدي إلى حدوث صدمة كهربائية أو نشوب حريق أو التعرض للإصابة الشخصية، أحدها أو جميعها.

رمز البلوتوث	البلوتوث	
لا يجب التخلص من الأجهزة الكهربائية المستهلكة في النفايات المنزلية. توجه بالجهاز إلى مركز إعادة تدوير معتمد.	نفايات المعدات الكهربائية والإلكترونية (WEEE)	
النوع أو خصائص التيار	تيار مستمر	
الجهد الكهربائي	فولت	V
الوقت	دقائق	min
التيار	أمبير	A
طول الحجم	مليمترات	mm
تدفق الضوء	اللومن	lm
الوقت	الساعات	h
مقياس لدرجة الحرارة	كلفن	K
الطاقة	واط	W

تحذيرات السلامة العامة

- تعامل مع المصباح بعناية.
- لا تقم بتوجيه شعاع الضوء ناحية الأشخاص أو الحيوانات، ولا تحقق في شعاع الضوء بنفسك (حتى ولو من مسافة بعيدة).
- لا تقم بتغطية رأس المصباح أثناء تشغيل المصباح (يسخن رأس المصباح أثناء التشغيل، وقد يتسبب في الإصابة بحروق عند تراكم الحرارة فيه).

البطاريات

- البطارية المرفقة مشحونة جزئياً (لضمان الحصول على كامل طاقة البطارية، قم بشحن البطارية بالكامل من خلال الشاحن قبل استخدام الآلة للمرة الأولى)
- لا تستخدم البطارية إذا تعرضت للتلغف؛ ويجب استبدالها على الفور.
- لا تقم بتفكيك البطارية بنفسك.
- لا تقم بتعريض الآلة/البطارية للمطر. مصدر إضاءة هذا المصباح غير قابل للاستبدال؛ وعند وصول مصدر الإضاءة لنهاية عمره، يجب استبدال المصباح بأكمله.

احتياطات تتعلق بسلامتك.	تنبيه سلامة	
للحد من خطر الإصابة، يجب على المستخدم قراءة وفهم دليل التشغيل قبل استخدام هذا المنتج.	اقرأ دليل التشغيل وافهمه	
لا تحقق في شعاع الضوء.	شعاع الضوء	
خطر التعرض لحروق. لا تلمس السطح الساخن.	سطح ساخن	
حماية ضد التعرض للصددمات الكهربائية.	الفئة III	
هذا المنتج متوافق مع توجيهات شهادة الجودة الأوروبية (CE) المعمول بها.	شهادة الجودة الأوروبية CE	
هذا المنتج متوافق مع تشريعات المملكة المتحدة المعمول بها.	UKCA	

איתור וטיפול בבעיות

פתרון	סיבה	בעיה
<ul style="list-style-type: none"> ▪ הטען את מארז הסוללה. ▪ חבר את הסוללה לתאורה בצורה נכונה. 	<ul style="list-style-type: none"> ▪ קיבולת סוללה נמוכה. ▪ מארז הסוללה איננו מחובר כראוי למכשיר. 	<p>האור אינו נדלק או נכבה באופן בלתי צפוי.</p>
<ul style="list-style-type: none"> ▪ לחץ בקצרה על לחצן ההפעלה כדי להדליק את התאורה – פעולה זו תפעיל את יציאת ה-USB. גם אם התאורה כבויה במהלך תהליך טעינת ה-USB, התקן ה-USB המחובר ימשיך להיטען למשך כשעתיים. 	<ul style="list-style-type: none"> ▪ המשתמש לא הדליק את התאורה לפני הטענה של התקן ה-USB. 	<p>לא ניתן להטעין את התקן ה-USB באמצעות יציאת ה-USB-C.</p>

אחריות

מדיניות האחריות של EGO

ניתן לבקר באתר egopowerplus.eu כדי לעיין בתנאים וההתניות המלאים של מדיניות האחריות של EGO.

הגנה על הסביבה

אין לזרוק ציוד חשמלי, מטעני סוללות וסוללות ביחד עם אשפה ביתית! קחו מוצרים אלו למרכז מחזור מוסמך ו-וודאו שהם זמינים לאיסוף נפרד. יש להחזיר כלים חשמליים אל מתקן מחזור המתאים לסביבה.



טכנולוגיית תקשורת

למידע על המגוון המלא של המוצרים והשירותים המחוברים שלנו, כולל הוראות חיבור, אנא סרקו את קוד ה-QR למטה או בקרו בכתובת www.egopowerplus.eu/connect.



תחזוקה

⚠ אזהרה: במקרה של עבודות תיקון, השתמשו רק בחלקי חילוף זהים. שימוש בחלקי חילוף אחרים עלול לגרום לסכנה או נזק למוצר. כדי להבטיח בטיחות ואמינות, יש לבצע את כל התיקונים וההחלפות בעזרת טכנאי שירות מוסמך.

⚠ אזהרה: על מנת למנוע פגיעות אישיות חמורות, הסר את מארז הסוללה מכלי החשמל לפני ביצוע כל עבודות שירות, ניקיון, החלפת אביזרים או הסרה של חומרים מהיחידה.

תחזוקה כללית

הימנעו משימוש בממסים כאשר אתם מנקים חלקי פלסטיק. רוב חלקי הפלסטיק עלולים להיזק מסוגים שונים של ממסים מסחריים ועל ידי השימוש בהם. השתמש בחתיכת בד נקייה על מנת להסיר לכלוך, אבק, שמן, חומר סיכה וכו'.

⚠ אזהרה: לעולם אל תיתנו לנוזלי בלימה, בנזין, מוצרים מבוססי בנזין, שמנים חודרים וכו', לבוא במגע עם חלקי פלסטיק. חומרים כימיים עלולים להזיק, להחליש או להרוס את הפלסטיק והדבר עלול לגרום לפגיעה אישית חמורה.

העברת היחידה

1. כבה את האור והסר את מארז הסוללה.
2. קפל את הוו (אם נעשה בו שימוש) חזרה לבסיס האור.
3. הרם את התאורה באמצעות הידית הראשית.

אחסון היחידה

1. כבה את האור והסר את מארז הסוללה.
2. קפל את הוו (אם נעשה בו שימוש) חזרה לבסיס האור.
3. אחסן את יחידת הכוח במקום יבש, מאוורר היטב, הרחק מהישג ידם של ילדים. אל תאחסן את היחידה קרוב לחומרי דשן, חומרי דלק או כימיקלים אחרים.

התאמת בהירות

יישן חמש רמות של בהירות: 1 — 5 (600 ל"מ — 3000 ל"מ).

- לחץ על לחצן "+" כדי להגביר את הבהירות ועל הלחצן "-" כדי להפחית את הבהירות.
- כשאתה מדליק את האור, הבהירות תהיה זהה לפעם האחרונה שבה השתמשת.

התאמת טמפרטורת צבע

אתה יכול להתאים את טמפרטורת הצבע של האור בהתאם לטעם/לצרכים שלך.

- לחץ על לחצן "⊙" כדי לעבור בין ההגדרות הבאות:
 - אור לבן חם עם הטיה כלפי גוונים חמים יותר,
 - אור לבן חם עם הטיה כלפי גוונים קרירים יותר,
 - אור זוהר,
 - אור צהוב חם

- כשאתה מדליק את האור, טמפרטורת הצבע תהיה זהה לפעם האחרונה שבה השתמשת.

בחירת מצב

ניתן להפעיל/לכבות לוח LED (או שילוב של לוחות LED) כרצונך.

- לחץ על לחצן "Mode" כדי לעבור בין המצבים הבאים:
 - מצב שטח: כל שלושת לוחות ה-LED מוארים,
 - מצב משימה: רק לוח ה-LED הראשי (המרכזי) מואר,
 - מצב אווירה: רק שני לוחות ה-LED ההיקפיים מוארים.

- כשאתה מדליק את האור, מצב האור יהיה זהה לפעם האחרונה שבה השתמשת.
- לחץ והחזק את לחצן "MODE" למשך 3 שניות והאור יעבור למצב "SOS" המבהב. לחץ שוב על כפתור "MODE" והאור יחזור להגדרת הבהירות הקודמת ולבחירת הלוח.

הערה: במצב "SOS", כל 3 לוחות ה-LED יבהבו, גם אם לפני הפעלת מצב "SOS" רק חלק מלוחות ה-LED היו דולקים.

הערה: כאשר הטמפרטורה מגיעה ל-100 מעלות צלזיוס, לוח ה-LED הראשי (המרכזי) של האור יכבה, ורק שני לוחות ה-LED ההיקפיים יופעלו כדי להיכנס למצב האווירה.

שימוש בתאורה (אירים F3-F1)

⚠ אזהרה: ודא שהתאורה מותקנת בצורה מאובטחת כדי למנוע סכנת נפילה של עצמים. אי ביצוע הוראות אלה עשוי לגרום לפציעה אישית חמורה.

- כדי לתלות את האור, שלוף את הווים הממוקמים

בבסיס היחידה ותלה את התאורה במצב הפוך. רוחב הוו הוא 1.7 אינץ'. (44 מ"מ). **וודא שהאובייקט שעליו האור תלוי יציב מספיק כדי לתמוך במשקל המשולב של האור ומארז הסוללה.**

- **כדי להרכיב את התאורה על חצובה (לא כלולה),** הצמד את בורג החצובה לאחד מחורי ההרכבה של החצובה בתחתית הבסיס. הבסיס כולל חור הברגה 1/4 אינץ'-20. **וודא שהחצובה מונחת על משטח ישר ושטוח.**

⚠ אזהרה: ודא שהחצובה יציבה מספיק כדי לתמוך במשקל המשולב של האור ומארז הסוללה.

- לתאורה ניידת, יש לשאת את התאורה בעזרת הידיית העליונה (איור D3).

הפעלת התקני USB (איר E)

E-1	יציאת USB-C
-----	-------------

יציאת ה-USB מספקת הספק טעינה של 5 וולט DC עד למשיכה כוללת של 1.5 אמפרים עבור מכשירי ה-USB שלך.

- התקן את מארז הסוללה אל תאורת השטח.
- לחץ על לחצן ההפעלה כדי להפעיל את האור.
- הכנס קצה אחד של כבל ה-USB-C (לא כלול) ליציאת ה-USB-C ואת הקצה השני למכשיר שצריך להפעיל או להטעין. האור יתחיל להטעין/להפעיל את המכשיר באופן אוטומטי.
- כאשר האור אינו בשימוש, נתק את המכשירים מהאור ולאחר מכן לחץ על לחצן ההפעלה כדי לכבות אותו.
- הסר את מארז הסוללה מן המכשיר.

הערה: גם אם התאורה כבויה במהלך תהליך טעינת ה-USB, מכשיר ה-USB המחובר ימשיך להיטען למשך כשעתיים.

⚠ אזהרה: זמן ההרצה של המכשיר המחובר תלוי במכשיר ובקיבולת סוללת EGO.

⚠ אזהרה: אל תכניס מסמרים, חוטים וכו' ליציאת ה-USB-C. אחרת קצר חשמלי עלול לגרום נזק ליציאות ה-USB-C.

מפרטים

56V					וולט
3000 - 600 lm (תלוי בטמפרטורת הצבע המתואמת)					זרם אלומת אור/בהירות (3 לוחות משולבים)
6.5 שעות בבהירות הגבוהה ביותר, 60 שעות בבהירות הנמוכה ביותר.					זמן הפעלה משוער (עם סוללת EGO 56V Ah 5.0)
לבן יום לבן	לבן קריר	לבן טבעי 2	לבן ניטרלי 1	לבן חם	טמפרטורת צבע מתואמת
5000 K	4200 K	3600 K	3300 K	2700 K	
1.85 ק"ג					משקל (ללא מארז סוללה)

יישום

ניתן להשתמש במוצר זה לתאורה מרוכזת ותאורת שטח.

הצמדה/הסרה של מארז הסוללה (איור B)

יש להשתמש רק במאריזי הסוללה והמטענים של EGO המפורטים באיור A2.

יש לבצע הטענה מלאה לפני השימוש הראשון.

חיבור

יש את צלעות הסוללה עם חריצי ההרכבה ולחץ את מארז הסוללה כלפי מטה עד הישמע ה"קליק".

הסרה

לחצו על כפתור שחרור הסוללה והסירו את מארז הסוללה.

B1-1	עורק הסוללה	B1-2	חריץ הרכבה
B1-3	כפתור שחרור סוללה		

הפעלת ממשק הבקרה (איור C)

C1-1	כפתור הפעלה	C1-2	לחצן התאמת בהירות
C1-3	לחצן התאמת טמפרטורת צבע	C1-4	לחצן מצב

לחצן הפעלה

לחץ על לחצן ההפעלה בקצרה כדי להדליק את האור. לחץ שוב על לחצן ההפעלה בקצרה כדי לכבות את האור.

תיאור

הכר את תאורת השטח האלחוטית שלך (איור A1)

1. ידית
2. צלעות מורמות
3. לוח LED ראשי (פנימי)
4. כיסוי שקוף (עדשה)
5. לוח LED היקפי (פנימי)
6. כפתור שחרור סוללה
7. בריח
8. יציאת USB-C
9. מנגנון פליטת סוללות
10. בסיס
11. חורי הרכבת חצובה
12. לחצן התאמת בהירות
13. לחצן התאמת טמפרטורת צבע
14. כפתור הפעלה
15. לחצן מצב

רשימת אריזה (איור A1)

הפעלה

⚠ אזהרה: אל תעשו שימוש בחיבורים או אביזרים אשר לא הומלצו על ידי יצרן מוצר זה. השימוש בחיבורים או אביזרים אשר לא הומלצו עלול לגרום לפגיעה חמורה. לפני כל שימוש, יש לבדוק את כל המוצר עבור חלקים ניזוקים, משוחררים או חסרים, כגון ברגים, אומים, בריחים, מכסים וכו'. יש להדק בבטחה את כל האבזמים והמכסים ואין להפעיל את המוצר עד אשר חלקים חסרים או ניזוקים תוקנו או החליפו.

מוצר זה תואם לחוקים הרלוונטיים בבריטניה.	UKCA	
Bluetooth® סמל	Bluetooth®	
אין לזרוק מוצרים חשמליים עם האשפה הביתית. יש להביא את המכשיר למרכז מחזור מוסמך.	WEEE	
סוג או מאפיין מתח	זרם ישיר	
וולט	וולט	V
זמן	דקות	דקה
זרם	אמפרים	A
אורך הגודל	מילימטרים	מ"מ
זרם אלומת אור	לומן	lm
זמן	שעות	h
מדידת של טמפרטורה	קלווין	K
מתח	וואט	W

אזהרות בטיחות כלליות

- יש לטפל בתאורה בזרירות.
- אין לכוון את קרן האור אל אנשים או בעלי חיים ואין להביט ישירות אל קרן האור (אפילו לא ממרחק).
- אין לכסות את ראש המנורה בעת הפעלת התאורה (ראש המנורה מתחמם במהלך הפעולה ועלול לגרום לכוויות כאשר החום מצטבר).

סוללות

- הסוללה המצורפת טעונה חלקית (על מנת להבטיח קיבולת מלאה של הסוללה, הטען אותה במלואה במטען הסוללה לפני השימוש במכשיר החשמלי שלך בפעם הראשונה).
- אין להשתמש בסוללה כאשר היא פגומה; יש להחליפה מיד.
- אין לפרק את הסוללה.
- אין לחשוף את הכלי/הסוללה לגשם. מקור האור של תאורה זו אינו ניתן להחלפה; כאשר מקור האור יגיע לסוף חייו, יש להחליף את גוף התאורה כולו.

אנא קראו את כל ההוראות!

קראו את מדריך ההוראות

⚠ אזהרה: על מנת להבטיח בטיחות ואמינות, יש לבצע את כל התיקונים וההחלפות בעזרת טכנאי שירות מוסמך.

סמלי בטיחות

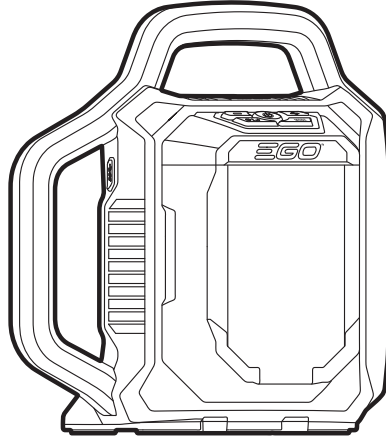
מטרתם של סמלי הבטיחות היא למשוך את תשומת לבך לסכנות אפשריות. סמלי הבטיחות וההסברים שלהם דורשים את תשומת הלב וההבנה המלאות שלך. סימני הבטיחות בעצמם לא ימנעו כל סכנה. ההוראות והאזהרות אותן הם מספקים לא תחלפנה נקיטת אמצעי מניעה מתאימים בעת תאונה.

⚠ אזהרה: וודאו שאתם קוראים ומבינים את כל ההוראות הבטיחות המופיעות במדריך זה למשתמש, כולל את כל סימני התרעות הבטיחות כגון "סכנה", "אזהרה", ו"זהירות" לפני השימוש במוצר זה. אי מילוי אחר כל ההוראות המופיעות למטה יכול לגרום להלם חשמלי, שרפה ו/או פציעות אישיות חמורות.

אמצעים הקשורים לבטיחותכם.	התראת בטיחות	
על מנת להפחית את הסיכון לפציעות, על המשתמש לקרוא ולהבין את המדריך למשתמש לפני השימוש במוצר זה.	יש לקרוא ולהבין את המדריך למפעיל	
אל תביטו ישירות באלומת האור.	קרן אור	
סיכון לכוויות. אין לגעת במשטח חם.	משטח חם	
הגנה מפני התחשמלות.	דרגה III	
מוצר זה תואם לתקנות ה-CE הרלוונטיות.	CE	

EGO™

POWER⁺ LIGHT



LT0300E

תאורת שטח אלחוטית עם
סוללת ליתיום-יון 56 וולט
مصباح إضاءة لاسلكي ببطارية
ليثيوم-أيون 56 فولت

HE

AR

